

## 純正ハロゲンバルブの**5**倍明るい!

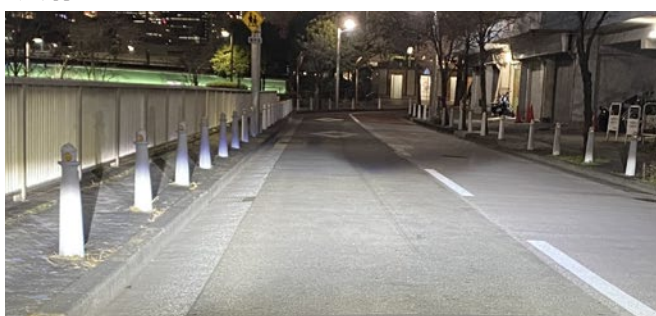
圧倒的な明るさと高耐久を兼ね備えた本格仕様

### 使って納得!

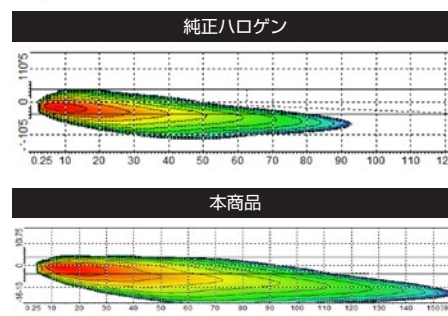
圧倒的な明るさと照射距離を実現

8000lmの圧倒的な明るさは一般的な純正ハロゲンバルブに比べて約5倍。照射距離は約2倍で、暗くて見えにくい夜間の運転を強力にサポートします。

照射イメージ

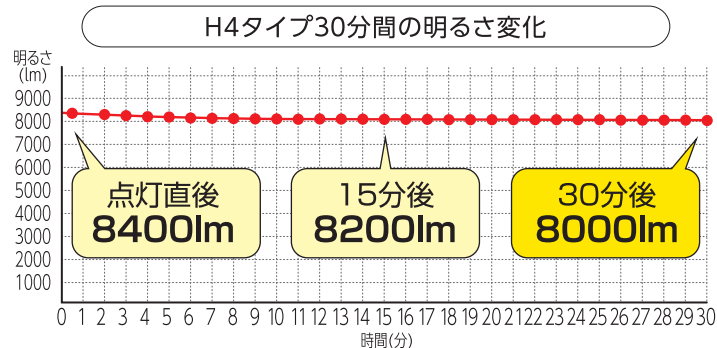


配光パターン



### 驚異の光束維持率95%

点灯直後とほぼ変わらない明るさを維持



### 明るさが変わらない理由

徹底した放熱対策

#### 対策①

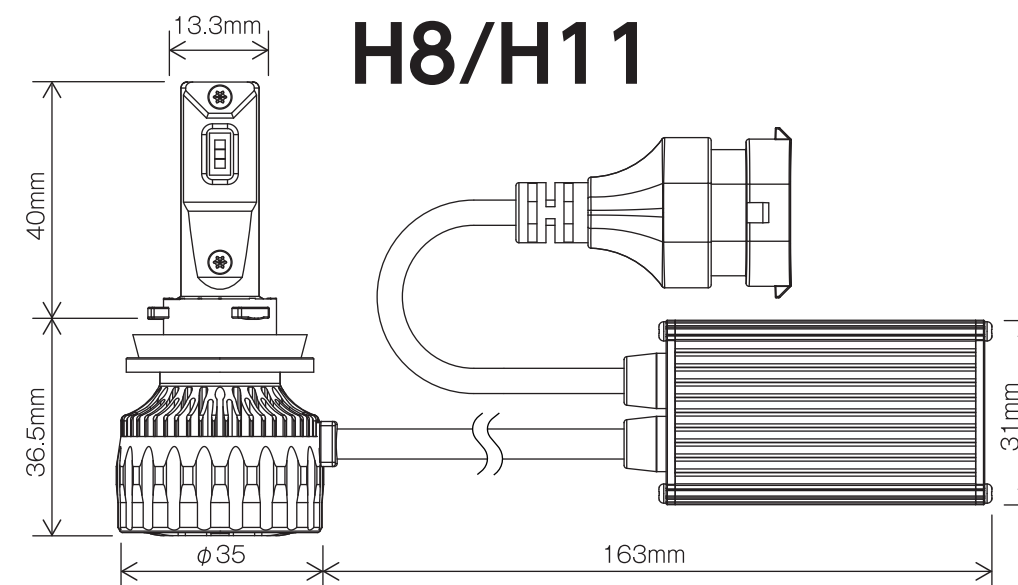
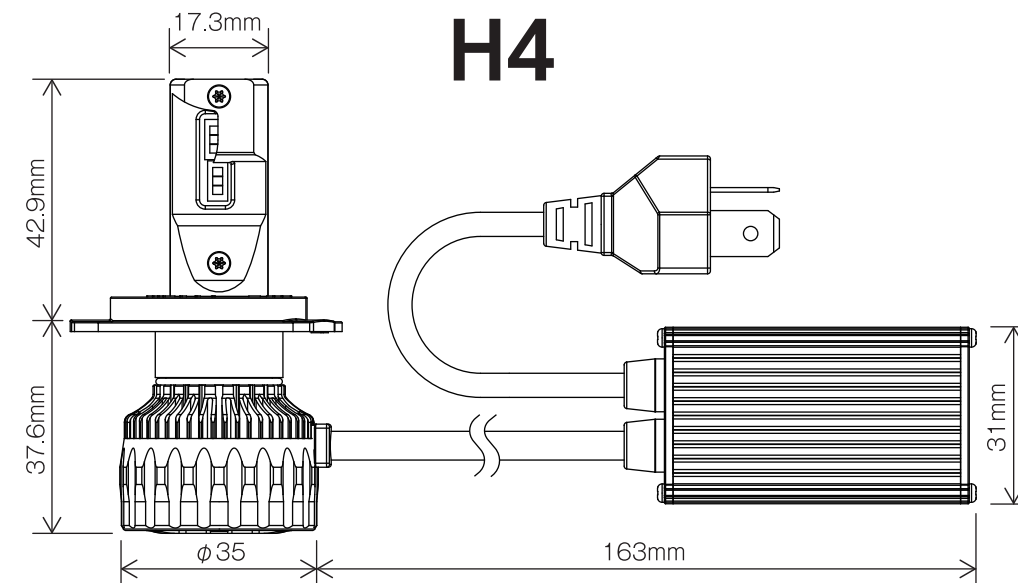
表面積を増加させた新型アルミヒートシンクとヒートパイプを組み合わせた次世代LEDバルブ。LEDチップからの熱を素早く放熱し、バルブ本来のパフォーマンスを発揮します。

#### 対策②

高性能ボールベアリングシステムを搭載した静音性冷却ファンで放熱機能が大幅に向上。LEDチップの明るさ低下を抑制し、長期にわたり安定した明るさと耐久性を実現します。



### バルブサイズ



### ラインナップ

整理No	形状	消費電力	色温度	明るさ	JAN
JH401	H4	50W/50W	6500K	8000lm/6000lm	4975904020989
JH801	H8/H11	50W	6500K	9000lm	4975904020996

- この適合表は POLARG LED PREMIUM シリーズ専用です。
- この適合表は「車両への取付け」に関する適合となります。次ページ以降を参照し取付け可能であることを確認してからお買い求めください。
- 配光については、ヘッドランプの状態により純正ハロゲンバルブと同様の配光が出ない場合があります。
- 一部車両では、適合表に掲載のバルブと異なるバルブが装着されている場合があります。実際の車両に装着されている電球と形状・定格等が異なる場合、適応未確認車種となりますので装着できません。
- 本車種別適合表の情報を許可なく無断転載、複製することを固く禁じます。

・車種によっては、年式・車両型式・タイプが一致していても、特別仕様車等の条件により、記載されている情報と異なる場合がございます。必ずご購入前に車両に装着されているバルブの形状・定格等をご確認ください。  
 ・この車種適合検索でご案内した内容に従って購入された電球が、万一実際の車両に装着されている電球と形状・定格等が異なっていた場合、弊社では一切の保証ができません。

メーカー	NO	車名	型式	年式	タイプ・グレード	項目	純正装着			POLARG LED PREMIUM			備考
							ヘッド		フォグ	ヘッド		フォグ	
							ロービーム	ハイビーム		ロービーム	ハイビーム		
TOYOTA	1	iQ	KGJ10	H20.11~H28.4		形状	HID(D4S)orHIR特殊	-	H11	-	-	H11	
						定格	42V35Wor12V55W	-	12V55W	-	-	12V50W	
						純正NO.	3510Kor	-	0-20	-	-	JH801	
	2			H21.11	GAZOO RACING仕様	形状	HID(D4S)orHIR特殊	-	H11	-	-	H11	
						定格	42V35Wor12V55W	-	12V55W	-	-	12V50W	
						純正NO.	3510Kor	-	0-20	-	-	JH801	
	3	アイシス	ANM/ZNM1#系	H19.5~H25.9 (マイナー1回目)	ハロゲン仕様車	形状	H11	9005(HB3)	H11	×	-	H11	ヘッド:灯具裏側にカバーがあるため装着不可
						定格	12V55W	12V65W(60W)	12V55W	×	-	12V50W	
						純正NO.	0-20	0-05	0-20	×	-	JH801	
	4			H25.10~H29.12 (マイナー2回目)	ハロゲン仕様車	形状	H11	9005(HB3)	H16	×	-	-	ヘッド:灯具裏側にカバーがあるため装着不可
						定格	12V55W	12V65W(60W)	12V19W	×	-	-	
						純正NO.	0-20	0-05	0-32	×	-	-	
	5	アクア	NHP10	H23.12~H26.11 (マイナー前)	ハロゲン仕様車	形状	H11	9005(HB3)	H16	H11	-	-	
						定格	12V55W	12V65W(60W)	12V19W	12V50W	-	-	
						純正NO.	0-20	0-05	0-32	JH801	-	-	
	6			H26.12~H27.10 (マイナー1回目)	ハロゲン仕様車	形状	H11	9005(HB3)	H16orLED	H11	-	-	
						定格	12V55W	12V65W(60W)	12V19Wor	12V50W	-	-	
						純正NO.	0-20	0-05	0-32or	JH801	-	-	
	7			H27.11~H29.5	ハロゲン仕様車	形状	H11	9005(HB3)	LED	H11	-	-	
						定格	12V55W	12V65W(60W)	-	12V50W	-	-	
純正NO.						0-20	0-05	-	JH801	-	-		
8	アベンシス	AZT25#系	H18.7~H20.12 (マイナー2回目)	セダン	形状	H7orHID(D4S)	H1	H11	-	-	H11		
					定格	12V55Wor42V35W	12V55W	12V55W	-	-	12V50W		
					純正NO.	0-11or3510K	0-08	0-20	-	-	JH801		
9				ワゴン	形状	H7orHID(D4S)	H1	H11	-	-	H11		
					定格	12V55Wor42V35W	12V55W	12V55W	-	-	12V50W		
					純正NO.	0-11or3510K	0-08	0-20	-	-	JH801		
10		ZRT272W	H27.10~H30.4 (マイナー2回目)		形状	LED	-	H16orH11	-	-	未調査	フォグ:H16仕様車は装着不可	
					定格	-	-	12V19Wor12V55W	-	-	-		
					純正NO.	-	-	0-32or0-20	-	-	-		
11	アリオン	AZT/NZT/ZZT24系	H13.12~H16.11 (マイナー前)	ハロゲン仕様車	形状	H4	-	9006(HB4)	H4	-	-		
					定格	12V60/55W	-	12V55W(51W)	12V50/50W	-	-		
					純正NO.	0-02	-	0-06	JH401	-	-		
12			H16.12~H19.5 (マイナー後)	ハロゲン仕様車	形状	H4	-	9006(HB4)	H4	-	-		
					定格	12V60/55W	-	12V55W(51W)	12V50/50W	-	-		
					純正NO.	0-02	-	0-06	JH401	-	-		
13			H19.6~H22.3 (マイナー前)	ハロゲン仕様車	形状	H11	9005(HB3)	H11	H11	-	H11		
					定格	12V55W	12V65W(60W)	12V55W	12V50W	-	12V50W		
					純正NO.	0-20	0-05	0-20	JH801	-	JH801		
14			H22.4~H24.11 (マイナー1回目)	ハロゲン仕様車	形状	H11	9005(HB3)	H11	H11	-	H11		
					定格	12V55W	12V65W(60W)	12V55W	12V50W	-	12V50W		
					純正NO.	0-20	0-05	0-20	JH801	-	JH801		
15			H24.12~H28.5 (マイナー2回目)	ハロゲン仕様車	形状	H11	9005(HB3)	H16	H11	-	-		
					定格	12V55W	12V65W(60W)	12V19W	12V50W	-	-		
					純正NO.	0-20	0-05	0-32	JH801	-	-		
16	アルファード	ANH1/MNH1系	H14.5~H17.3 (マイナー前)	MS・ASタイプ ハロゲン仕様車	形状	H4	-	H3d	H4	-	-		
					定格	12V60/55W	-	12V35W	12V50/50W	-	-		
					純正NO.	0-02	-	0-25	JH401	-	-		
17				MZ・MX・AXタイプ ハロゲン仕様車	形状	H4	-	H3	H4	-	-		
					定格	12V60/55W	-	12V55W	12V50/50W	-	-		
					純正NO.	0-02	-	0-13	JH401	-	-		
18		ATH/ANH/GGH2#系	H23.11~H26.12	含むハイブリッド	形状	HID(D4S)	9005(HB3)	H11	-	-	H11		
					定格	42V35W	12V65W(60W)	12V55W	-	-	12V50W		
					純正NO.	3510K	0-05	0-20	-	-	JH801		
19	i s t	NCP6#系	H17.5~H19.6 (マイナー後)	タイプA・S ハロゲン仕様車	形状	H4	-	9006(HB4)	H4	-	-		
					定格	12V60/55W	-	12V55W(51W)	12V50/50W	-	-		
					純正NO.	0-02	-	0-06	JH401	-	-		
20				AEROF・AEROS ハロゲン仕様車	形状	H4	-	H11	H4	-	H11		
					定格	12V60/55W	-	12V55W	12V50/50W	-	12V50W		
					純正NO.	0-02	-	0-20	JH401	-	JH801		

・車種によっては、年式・車両型式・タイプが一致していても、特別仕様車等の条件により、記載されている情報と異なる場合がございます。必ずご購入前に車両に装着されているバルブの形状・定格等をご確認ください。  
 ・この車種適合検索でご案内した内容に従って購入された電球が、万一実際の車両に装着されている電球と形状・定格等が異なっていた場合、弊社では一切の保証ができません。

メーカー	NO	車名	型式	年式	タイプ・グレード	項目	純正装着			POLARG LED PREMIUM			備考
							ヘッド		フォグ	ヘッド		フォグ	
							ロービーム	ハイビーム		ロービーム	ハイビーム		
TOYOTA	21	i s t	NCP6#系	H17.5~H19.6 (マイナー後)	タイプF ハロゲン仕様車	形状	H4	-	9006 (HB4)	H4	-	-	
						定格	12V60/55W	-	12V55W (51W)	12V50/50W	-	-	
						純正NO.	0-02	-	0-06	JH401	-	-	
	22		NCP/ ZSP11#系	H19.7~H28.4	ハロゲン仕様車	形状	H4	-	H11	H4	-	H11	
						定格	12V60/55W	-	12V55W	12V50/50W	-	12V50W	
						純正NO.	0-02	-	0-20	JH401	-	JH801	
	23	ヴァンガード	GSA/ ACA3#系	H19.8~H25.11		形状	HID (D4S)	9005 (HB3)	H11	-	-	H11	
						定格	42V35W	12V65W (60W)	12V55W	-	-	12V50W	
						純正NO.	3510K	0-05	0-20	-	-	JH801	
	24	W I S H	ANE/ZNE1 #系	H17.9~H21.3 (マイナー後)	ハロゲン仕様車	形状	H11	9005 (HB3)	9006 (HB4)	×	-	-	ヘッド: 灯具裏側にカバーがあるため装着不可
						定格	12V55W	12V65W (60W)	12V55W (51W)	×	-	-	
						純正NO.	0-20	0-05	0-06	×	-	-	
	25		ZGE2#系	H21.4~H24.3 (マイナー前)	ハロゲン仕様車	形状	H11	9005 (HB3)	H11	H11	-	H11	
						定格	12V55W	12V65W (60W)	12V55W	12V50W	-	12V50W	
						純正NO.	0-20	0-05	0-20	JH801	-	JH801	
	26			H24.4~H29.10 (マイナー後)	ハロゲン仕様車	形状	H11	9005 (HB3)	H16	H11	-	-	
						定格	12V55W	12V65W (60W)	12V19W	12V50W	-	-	
						純正NO.	0-20	0-05	0-32	JH801	-	-	
	27			H17.2~H19.7 (マイナー前)	ハロゲン仕様車	形状	H4	-	H11	H4	-	H11	
						定格	12V60/55W	-	12V55W	12V50/50W	-	12V50W	
						純正NO.	0-02	-	0-20	JH401	-	JH801	
	28		KSP/NCP/ SCP9#系	H17.2~H20.8 (マイナー前)	RSタイプ ハロゲン仕様車	形状	H4	-	H11	H4	-	H11	
						定格	12V60/55W	-	12V55W	12V50/50W	-	12V50W	
						純正NO.	0-02	-	0-20	JH401	-	JH801	
	29			H19.8~H22.11 (マイナー後)		形状	H4orHID (D4R)	orH11	H11	H4or-	×	H11	ハイビーム: 灯具内のパーツと干渉するため装着不可
						定格	12V60/55Wor42V35W	or12V55W	12V55W	12V50/50Wor-	×	12V50W	
						純正NO.	0-02or3507K	or0-20	0-20	JH401or-	×	JH801	
	30			H20.9~H22.11 (マイナー後)	RSタイプ	形状	HID (D4R)	H11	H11	-	×	H11	ハイビーム: 灯具内のパーツと干渉するため装着不可
						定格	42V35W	12V55W	12V55W	-	×	12V50W	
						純正NO.	3507K	0-20	0-20	-	×	JH801	
	31	ヴィッツ		H22.12~H26.3 (マイナー前)		形状	H4orHID (D4R)	orH11	H11	H4or-	×	H11	ハイビーム: 灯具内のパーツと干渉するため装着不可
						定格	12V60/55Wor42V35W	or12V55W	12V55W	12V50/50Wor-	×	12V50W	
						純正NO.	0-02or3507K	or0-20	0-20	JH401or-	×	JH801	
	32		KSP/NCP/ NSP13#系		RSタイプ	形状	H4orHID (D4R)	orH11	H11	H4or-	×	H11	ハイビーム: 灯具内のパーツと干渉するため装着不可
						定格	12V60/55Wor42V35W	or12V55W	12V55W	12V50/50Wor-	×	12V50W	
						純正NO.	0-02or3507K	or0-20	0-20	JH401or-	×	JH801	
	33			H26.4~H28.12 (マイナー1回目)	ハロゲン仕様車	形状	H4	-	H16	H4	-	-	
						定格	12V60/55W	-	12V19W	12V50/50W	-	-	
						純正NO.	0-02	-	0-32	JH401	-	-	
	34				G's仕様	形状	HID (D4R)	H11	H16	-	×	-	ハイビーム: 灯具内のパーツと干渉するため装着不可
定格						42V35W	12V55W	12V19W	-	×	-		
純正NO.						3507K	0-20	0-32	-	×	-		
35			H29.1~R2.2 (マイナー2回目)	ハロゲン仕様車	形状	H4	-	H16	H4	-	-		
					定格	12V60/55W	-	12V19W	12V50/50W	-	-		
					純正NO.	0-02	-	0-32	JH401	-	-		
36	ヴェルファイア	ATH/ANH/ GGH2#系	H23.11~H26.12	含むハイブリッド	形状	HID (D4S)	9005 (HB3)	H11	-	-	H11		
					定格	42V35W	12V65W (60W)	12V55W	-	-	12V50W		
					純正NO.	3510K	0-05	0-20	-	-	JH801		
37	VOXY	ZRR7#系	H19.6~H25.12	ハロゲン仕様車	形状	H11	9005 (HB3)	H11or9006 (HB4)	×	-	H11or-	ヘッド: 灯具裏側にカバーがあるため装着不可 フォグ: HB4タイプは装着不可	
					定格	12V55W	12V65W (60W)	12V55Wor55W (51W)	×	-	12V50Wor-		
					純正NO.	0-20	0-05	0-20or0-06	×	-	JH801or-		
38		ZWR/ZRR8 #系	H26.1~H29.6 (マイナー前)	ハロゲン仕様車	形状	H11	9005 (HB3)	H16	×	-	-	ヘッド: 灯具裏側にカバーがあるため装着不可	
					定格	12V55W	12V65W (60W)	12V19W	×	-	-		
					純正NO.	0-20	0-05	0-32	×	-	-		
39	エスティマ	ACR/GSR5 #系	H18.1~H24.4 (マイナー前)	ハロゲン仕様車	形状	H11	9005 (HB3)	H11	×	-	H11	ヘッド: 灯具裏側にカバーがあるため装着不可	
					定格	12V55W	12V65W (60W)	12V55W	×	-	12V50W		
					純正NO.	0-20	0-05	0-20	×	-	JH801		
40			H24.5~H28.5 (マイナー1回目)	ハロゲン仕様車	形状	H11	9005 (HB3)	H11	×	-	H11	ヘッド: 灯具裏側にカバーがあるため装着不可	
					定格	12V55W	12V65W (60W)	12V55W	×	-	12V50W		
					純正NO.	0-20	0-05	0-20	×	-	JH801		

・車種によっては、年式・車両型式・タイプが一致していても、特別仕様車等の条件により、記載されている情報と異なる場合がございます。必ずご購入前に車両に装着されているバルブの形状・定格等をご確認ください。  
 ・この車種適合検索でご案内した内容に従って購入された電球が、万一実際の車両に装着されている電球と形状・定格等が異なっていた場合、弊社では一切の保証ができません。

メーカー	NO	車名	型式	年式	タイプ・グレード	項目	純正装着			POLARG LED PREMIUM			備考
							ヘッド		フォグ	ヘッド		フォグ	
							ロービーム	ハイビーム		ロービーム	ハイビーム		
TOYOTA	41	エスティマ	ACR/GSR5 #系	H24.5~H28.5 (マイナー1回目)	AERAS ハロゲン仕様車	形状	H11	9005 (HB3)	H16	×	-	-	ヘッド: 灯具裏側にカバーがあるため装着不可
						定格	12V55W	12V65W (60W)	12V19W	×	-	-	
						純正NO.	0-20	0-05	0-32	×	-	-	
	42	FJクルーザー	GSJ15W	H22.10~H30.1		形状	H4	-	-	H4	-	-	ハイビームインジケータ誤作動防止ユニットが必要
						定格	12V60/55W	-	-	12V50/50W	-	-	
						純正NO.	0-02	-	-	JH401	-	-	
	43	オーリス	NZE/ZRE1 5#系	H18.10~H21.9 (マイナー前)	ハロゲン仕様車	形状	H11	9005 (HB3)	H11	H11	-	H11	
						定格	12V55W	12V65W (60W)	12V55W	12V50W	-	12V50W	
						純正NO.	0-20	0-05	0-20	JH801	-	JH801	
	44	オーリス	NZE/ZRE1 5#系	H21.10~H24.5 (マイナー後)	ハロゲン仕様車	形状	H11	9005 (HB3)	H11	H11	-	H11	
						定格	12V55W	12V65W (60W)	12V55W	12V50W	-	12V50W	
						純正NO.	0-20	0-05	0-20	JH801	-	JH801	
	45	カムリ	ACV4#系	H18.1~H23.8		形状	HID (D4S)	9005 (HB3)	H11	-	-	H11	
						定格	42V35W	12V65W (60W)	12V55W	-	-	12V50W	
						純正NO.	3510K	0-05	0-20	-	-	JH801	
	46	カムリ	AVV50	H23.9~H26.7 (マイナー前)		形状	HID (D4S)	9005 (HB3)	H11	-	-	H11	
						定格	42V35W	12V65W (60W)	12V55W	-	-	12V50W	
						純正NO.	3510K	0-05	0-20	-	-	JH801	
	47	カムリ	AVV50	H26.8~H29.6 (マイナー後)		形状	HID (D4S)	9005 (HB3)	H11	-	-	H11	
						定格	42V35W	12V65W (60W)	12V55W	-	-	12V50W	
						純正NO.	3510K	0-05	0-20	-	-	JH801	
	48	カローラ	NZE/ ZRE14#系	H18.10~H20.9 (マイナー前)	ハロゲン仕様車	形状	H4	-	H11	H4	-	H11	
						定格	12V60/55W	-	12V55W	12V50/50W	-	12V50W	
						純正NO.	0-02	-	0-20	JH401	-	JH801	
	49	カローラ	NZE/ ZRE14#系	H20.10~H24.4 (マイナー後)	ハロゲン仕様車	形状	H4	-	H11	H4	-	H11	
						定格	12V60/55W	-	12V55W	12V50/50W	-	12V50W	
						純正NO.	0-02	-	0-20	JH401	-	JH801	
	50	カローラ アクシオ	NZE/ NRE16# 系	H24.5~H27.2 (マイナー前)	ハロゲン仕様車	形状	H4	-	H16	H4	-	-	
						定格	12V60/55W	-	12V19W	12V50/50W	-	-	
						純正NO.	0-02	-	0-32	JH401	-	-	
51	カローラ アクシオ	NKE/NRE/ NZE16#系	H27.3~H29.9 (マイナー1回目)	ハロゲン仕様車	形状	H11	9005 (HB3)	H16	H11	-	-		
					定格	12V55W	12V65W (60W)	12V19W	12V55W	-	-		
					純正NO.	0-20	0-05	0-32	JH801	-	-		
52	カローラ アクシオ	NKE/NRE/ NZE16#系	H29.10~ (マイナー2回目)	ハロゲン仕様車	形状	H11	9005 (HB3)	LED	H11	-	-		
					定格	12V55W	12V65W (60W)	-	12V50W	-	-		
					純正NO.	0-20	0-05	-	JH801	-	-		
53	カローラ フィールダー	NZE/ ZRE14#系	H18.10~H20.9 (マイナー前)	ハロゲン仕様車	形状	H4	-	H11	H4	-	H11		
					定格	12V60/55W	-	12V55W	12V50/50W	-	12V50W		
					純正NO.	0-02	-	0-20	JH401	-	JH801		
54	カローラ フィールダー	NZE/ ZRE14#系	H20.10~H24.4 (マイナー後)	ハロゲン仕様車	形状	H4	-	H11	H4	-	H11		
					定格	12V60/55W	-	12V55W	12V50/50W	-	12V50W		
					純正NO.	0-02	-	0-20	JH401	-	JH801		
55	カローラ フィールダー	NZE/ ZRE16#系	H24.5~H27.2 (マイナー前)	ハロゲン仕様車	形状	H4	-	H16	H4	-	-		
					定格	12V60/55W	-	12V19W	12V50/50W	-	-		
					純正NO.	0-02	-	0-32	JH401	-	-		
56	カローラ フィールダー	NKE/NRE/ NZE/ ZRE16#系	H27.3~H29.9 (マイナー1回目)	ハイブリッド含む ハロゲン仕様車	形状	H11	9005 (HB3)	H16	H11	-	-		
					定格	12V55W	12V65W (60W)	12V19W	12V55W	-	-		
					純正NO.	0-20	0-05	0-32	JH801	-	-		
57	カローラ フィールダー	NKE/NRE/ NZE/ ZRE16#系	H29.10~ (マイナー2回目)	ハイブリッド含む ハロゲン仕様車	形状	H11	9005 (HB3)	LED	H11	-	-		
					定格	12V55W	12V65W (60W)	-	12V55W	-	-		
					純正NO.	0-20	0-05	-	JH801	-	-		
58	カローラ ランクス・アレックス	NZE/ZRE1 2#系	H16.4~H18.9 (マイナー2回目)	ハロゲン仕様車	形状	H7	H7	H11	-	-	H11		
					定格	12V55W	12V55W	12V55W	-	-	12V50W		
					純正NO.	0-11	0-11	0-20	-	-	JH801		
59	カローラ ランクス・アレックス	NZE/ZRE1 2#系	H16.4~H18.9 (マイナー2回目)	HID仕様	形状	HID (D2R)	H7	H11	-	-	H11		
					定格	85V35W	12V55W	12V55W	-	-	12V50W		
					純正NO.	3503K	0-11	0-20	-	-	JH801		
60	カローラ ルミオン	NZE/ZRE1 5#系	H19.10~H27.12		形状	9006 (HB4) or HID (D4S)	9005 (HB3)	H11	-	-	H11		
					定格	12V55W (51W) or 42V35W	12V65W (60W)	12V55W	-	-	12V50W		
					純正NO.	0-06 or 3510K	0-05	0-20	-	-	JH801		

・車種によっては、年式・車両型式・タイプが一致していても、特別仕様車等の条件により、記載されている情報と異なる場合がございます。必ずご購入前に車両に装着されているバルブの形状・定格等をご確認ください。  
 ・この車種適合検索でご案内した内容に従って購入された電球が、万一実際の車両に装着されている電球と形状・定格等が異なっていた場合、弊社では一切の保証ができません。

メーカー	NO	車名	型式	年式	タイプ・グレード	項目	純正装着			POLARG LED PREMIUM			備考
							ヘッド		フォグ	ヘッド		フォグ	
							ロービーム	ハイビーム		ロービーム	ハイビーム		
TOYOTA	61	クラウン アスリート	GRS18系	H15.12~H17.9 (マイナー前)	ナイトビュー 装着車	形状	HID (D2R)	H11	9006 (HB4)	-	未調査	-	
						定格	85V35W	12V55W	12V55W (51W)	-	-	-	
						純正NO.	3503K	0-20	0-06	-	-	-	
	62		H17.10~H20.1 (マイナー後)	ナイトビュー 装着車	形状	HID (D2R)	H11	9006 (HB4)	-	未調査	-		
					定格	85V35W	12V55W	12V55W (51W)	-	-	-		
					純正NO.	3503K	0-20	0-06	-	-	-		
	63	GRS20#	H20.2~H24.11	形状	HID (D4S)	9005 (HB3)	H8	-	-	H8			
				定格	42V35W	12V65W (60W)	12V35W	-	-	12V50W			
				純正NO.	3510K	0-05	0-22	-	-	JH801			
	64	クラウン エステート	JZS171W	H11.12~H19.5	ワゴン ロイヤル	形状	H4	-	9006 (HB4)	未調査	-	-	
						定格	12V60/55W	-	12V55W (51W)	-	-	-	
						純正NO.	0-02	-	0-06	-	-	-	
	65	クラウン セダン	TSS10系	H24.7~H30.1	形状	H4	-	H3or9006 (HB4)	未調査	-	-		
					定格	12V60/55W	-	12V55Wor12V55W (51W)	-	-	-		
					純正NO.	0-02	-	0-13or0-06	-	-	-		
	66	クラウン ハイブリッド	GWS204	H20.2~H24.1	フリクッション セーフティシステム 装着車	形状	HID (D4S)	9005 (HB3)	H8	-	-	H8	
						定格	42V35W	12V65W (60W)	12V35W	-	-	12V50W	
						純正NO.	3510K	0-05	0-22	-	-	JH801	
	67		フリクッション セーフティシステム 装着車	形状	HID (D4S)	H11	H8	-	未調査	H8			
				定格	42V35W	12V55W	12V35W	-	-	12V50W			
				純正NO.	3510K	0-20	0-22	-	-	JH801			
	68	クラウン マジェスタ	UZS18#系	H16.7~H21.2	ナイトビュー装着車	形状	HID (D2S)	H11	9006 (HB4)	-	未調査	-	
						定格	85V35W	12V55W	12V55W (51W)	-	-	-	
						純正NO.	3502K	0-20	0-06	-	-	-	
69	URS/UZS2 0#系		H21.3~H25.8	ナイトビュー装着車	形状	HID (D4S)	9005 (HB3)	H8	-	-	未調査		
					定格	42V35W	12V65W (60W)	12V35W	-	-	-		
					純正NO.	3510K	0-05	0-22	-	-	-		
70	H21.3~H25.8	ナイトビュー装着車	形状	HID (D4S)	H11	H8	-	未調査	未調査				
			定格	42V35W	12V55W	12V35W	-	-	-				
			純正NO.	3510K	0-20	0-22	-	-	-				
71	クラウン ロイヤル	GRS18#系	H15.12~H17.9 (マイナー前)	ナイトビュー装着車	形状	HID (D2R)	H11	9006 (HB4)	-	未調査	-		
					定格	85V35W	12V55W	12V55W (51W)	-	-	-		
					純正NO.	3503K	0-20	0-06	-	-	-		
72		H17.10~H20.1 (マイナー後)	ナイトビュー装着車	形状	HID (D2R)	H11	9006 (HB4)	-	未調査	-			
				定格	85V35W	12V55W	12V55W (51W)	-	-	-			
				純正NO.	3503K	0-20	0-06	-	-	-			
73	GRS20#系	H20.2~H24.11	形状	HID (D4S)	9005 (HB3)	H8	-	-	未調査				
			定格	42V35W	12V65W (60W)	12V35W	-	-	-				
			純正NO.	3510K	0-05	0-22	-	-	-				
74	SAI	AZK10	H21.12~H25.7 (マイナー前)	形状	HID (D4S) or LED	9005 (HB3)	H11	-	-	H11			
				定格	42V35Wor	12V65W (60W)	12V55W	-	-	12V50W			
				純正NO.	3510Kor	0-05	0-20	-	-	JH801			
75	サクシード	NCP/NLP5 #系	H14.7~H17.7 (マイナー前)	形状	H4	-	9006 (HB4)	H4	-	-			
				定格	12V60/55W	-	12V55W (51W)	12V50/50W	-	-			
				純正NO.	0-02	-	0-06	JH401	-	-			
76		H17.8~H26.7 (マイナー1回目)	形状	H4	-	H11	H4	-	H11				
			定格	12V60/55W	-	12V55W	12V50/50W	-	12V50W				
			純正NO.	0-02	-	0-20	JH401	-	JH801				
77	NHP/NSP/ NCP160V	H26.8~ (マイナー2回目)	ハイブリッド 含む	形状	H4	-	H16	H4	-	-			
				定格	12V60/55W	-	12V19W	12V50/50W	-	-			
				純正NO.	0-02	-	0-32	JH401	-	-			
78	シエンタ	NCP8#系	H15.9~H18.4 (マイナー前)	ハロゲン仕様車	形状	H4	-	9006 (HB4)	H4	-	-		
					定格	12V60/55W	-	12V55W (51W)	12V50/50W	-	-		
					純正NO.	0-02	-	0-06	JH401	-	-		
79		H18.5~H22.10 (マイナー後)	ハロゲン仕様車	形状	H4	-	H11	H4	-	H11			
				定格	12V60/55W	-	12V55W	12V50/50W	-	12V50W			
				純正NO.	0-02	-	0-20	JH401	-	JH801			
80	H23.6~H27.6	形状	H1R2orHID (D4S)	-	H11	-	-	H11					
		定格	12V55Wor42V35W	-	12V55W	-	-	12V50W					
		純正NO.	0-35or3510K	-	0-20	-	-	JH801					

・車種によっては、年式・車両型式・タイプが一致していても、特別仕様車等の条件により、記載されている情報と異なる場合がございます。必ずご購入前に車両に装着されているバルブの形状・定格等をご確認ください。  
 ・この車種適合検索でご案内した内容に従って購入された電球が、万一実際の車両に装着されている電球と形状・定格等が異なっていた場合、弊社では一切の保証ができません。

メーカー	NO	車名	型式	年式	タイプ・グレード	項目	純正装着			POLARG LED PREMIUM			備考
							ヘッド		フォグ	ヘッド		フォグ	
							ロービーム	ハイビーム		ロービーム	ハイビーム		
TOYOTA	81		NCP8#系	H23.6~H27.6	ダイス	形状	HID (D4S)	-	H11	-	-	H11	
						定格	42V35W	-	12V55W	-	-	12V50W	
						純正NO.	3510K	-	0-20	-	-	JH801	
	82	シエンタ	NHP/NSP/ NCP17#	H27.7~H30.9 (マイナー前)	ハロゲン仕様車	形状	H11	9005 (HB3)	H16	H11	-	-	
						定格	12V55W	12V65W (60W)	12V19W	12V50W	-	-	
						純正NO.	0-20	0-05	0-32	JH801	-	-	
	83			H30.10~R4.7 (マイナー後)	ハロゲン仕様車	形状	H11	9005 (HB3) or 12V65W (60W) or	LED	H11	-	-	
						定格	12V55W	12V65W (60W) or	-	12V50W	-	-	
						純正NO.	0-20	0-05or	-	JH801	-	-	
	84	スペイド	NCP14#系	H24.6~	ハロゲン仕様車	形状	H11	9005 (HB3)	H16	H11	-	-	
						定格	12V55W	12V65W (60W)	12V19W	12V50W	-	-	
						純正NO.	0-20	0-05	0-32	JH801	-	-	
	85		AZR6#系	H13.11~H16.7 (マイナー前)	ハロゲン仕様車	形状	H4	-	9006 (HB4)	H4	-	-	
						定格	12V60/55W	-	12V55W (51W)	12V50/50W	-	-	
						純正NO.	0-02	-	0-06	JH401	-	-	
	86			H13.11~H16.7 (マイナー前)	スタイブイアロ ハロゲン仕様車	形状	H4	-	H3d	H4	-	-	
						定格	12V60/55W	-	12V35W	12V50/50W	-	-	
						純正NO.	0-02	-	0-25	JH401	-	-	
	87	NOAH	ZRR7#系	H19.6~H22.3 (マイナー前)	ハロゲン仕様車	形状	H11	or9005 (HB3)	9006 (HB4)	x	-	-	ヘッド: 灯具裏側にカバーがあるため装着不可
						定格	12V55W	or12V65W (60W)	12V55W (51W)	x	-	-	
純正NO.						0-20	or0-05	0-06	x	-	-		
88			H19.6~H22.3 (マイナー前)	S-SI-V ハロゲン仕様車	形状	H11	or9005 (HB3)	H11	x	-	未調査	ロービーム: 灯具内のパーツと干渉するため装着不可	
					定格	12V55W	or12V65W (60W)	12V55W	x	-	-		
					純正NO.	0-20	or0-05	0-20	x	-	-		
89			H22.4~H25.12 (マイナー後)	ハロゲン仕様車	形状	H11	or9005 (HB3)	H11	x	-	H11	ヘッド: 灯具裏側にカバーがあるため装着不可	
					定格	12V55W	or12V65W (60W)	12V55W	x	-	12V50W		
					純正NO.	0-20	or0-05	0-20	x	-	JH801		
90		ZWR/ ZRR8#系	H26.1~H29.6 (マイナー前)	ハロゲン仕様車	形状	H11	9005 (HB3)	H16	x	-	-	ヘッド: 灯具裏側にカバーがあるため装着不可	
					定格	12V55W	12V65W (60W)	12V19W	x	-	-		
					純正NO.	0-20	0-05	0-32	x	-	-		
91			H16.8~H19.7		形状	H4	-	9006 (HB4)	H4	-	-	ハイビームインジケータ誤作動防止ユニットが必要	
					定格	12V60/55W	-	12V55W (51W)	12V50/50W	-	-		
					純正NO.	0-02	-	0-06	JH401	-	-		
92		KDH/TRH2 00系	H16.8~H19.7	テラックスタイプ	形状	H4	-	9006 (HB4)	H4	-	-	ハイビームインジケータ誤作動防止ユニットが必要	
					定格	12V60/55W	-	12V55W (51W)	12V50/50W	-	-		
					純正NO.	0-02	-	0-06	JH401	-	-		
93			H19.8~H24.4		形状	H4	-	9006 (HB4)	H4	-	-	ハイビームインジケータ誤作動防止ユニットが必要	
					定格	12V60/55W	-	12V55W (51W)	12V50/50W	-	-		
					純正NO.	0-02	-	0-06	JH401	-	-		
94	ハイエース		H19.8~H24.4	テラックスタイプ	形状	H4	-	9006 (HB4)	H4	-	-	ハイビームインジケータ誤作動防止ユニットが必要	
					定格	12V60/55W	-	12V55W (51W)	12V50/50W	-	-		
					純正NO.	0-02	-	0-06	JH401	-	-		
95		KDH/ TRH2##系	H24.5~H25.11	ハロゲン仕様車	形状	H4	-	特殊 (PSX)	H4	-	-	ハイビームインジケータ誤作動防止ユニットが必要	
					定格	12V60/55W	-	-	12V50/50W	-	-		
					純正NO.	0-02	-	-	JH401	-	-		
96			H24.5~H25.11	テラックスタイプ ハロゲン仕様車	形状	H4	-	特殊 (PSX)	H4	-	-	ハイビームインジケータ誤作動防止ユニットが必要	
					定格	12V60/55W	-	-	12V50/50W	-	-		
					純正NO.	0-02	-	-	JH401	-	-		
97			H25.12~H29.10		形状	H4	-	特殊 (PSX)	H4	-	-	ハイビームインジケータ誤作動防止ユニットが必要	
					定格	12V60/55W	-	-	12V50/50W	-	-		
					純正NO.	0-02	-	-	JH401	-	-		
98		GDH/ TRH2##系	H29.11~		形状	H4	-	特殊 (PSX)	H4	-	-	ハイビームインジケータ誤作動防止ユニットが必要	
					定格	12V60/55W	-	-	12V50/50W	-	-		
					純正NO.	0-02	-	-	JH401	-	-		
99	ハイラックス	GUN125	H29.9~R2.7 (マイナー前)	ハロゲン仕様車	形状	H4	-	H16	H4	-	-		
					定格	12V60/55W	-	12V19W	12V50/50W	-	-		
					純正NO.	0-02	-	0-32	JH401	-	-		
100			R2.8~ (マイナー後)	ハロゲン仕様車	形状	H11	9005 (HB3)	LED	未調査	-	-		
					定格	12V55W	12V65W (60W)	-	-	-	-		
					純正NO.	0-20	0-05	-	-	-	-		

・車種によっては、年式・車両型式・タイプが一致していても、特別仕様車等の条件により、記載されている情報と異なる場合がございます。必ずご購入前に車両に装着されているバルブの形状・定格等をご確認ください。  
 ・この車種適合検索でご案内した内容に従って購入された電球が、万一実際の車両に装着されている電球と形状・定格等が異なっていた場合、弊社では一切の保証ができません。

メーカー	NO	車名	型式	年式	タイプ・グレード	項目	純正装着			POLARG LED PREMIUM			備考
							ヘッド		フォグ	ヘッド		フォグ	
							ロービーム	ハイビーム		ロービーム	ハイビーム		
TOYOTA	101	86	ZN6	H24.4~H28.6 (マイナー前)	ハロゲン仕様車	形状	H11	9005 (HB3)	PSX24W	H11	-	-	
						定格	12V55W	12V65W (60W)	-	12V50W	-	-	
						純正NO.	0-20	0-05	-	JH801	-	-	
	102	ハリアー	ACU/GSU/ MCU3#系	H15.2~H17.12 (マイナー前)	ハロゲン仕様車	形状	H11	9005 (HB3)	9006 (HB4)	H11	-	-	
						定格	12V55W	12V65W (60W)	12V55W (51W)	12V50W	-	-	
						純正NO.	0-20	0-05	0-06	JH801	-	-	
	103	ハリアー ハイブリッド	MHU38	H17.3~		形状	HID (D2S)	9005 (HB3)	H11	-	-	H11	
						定格	85V35W	12V65W (60W)	12V55W	-	-	12V50W	
						純正NO.	3502K	0-05	0-20	-	-	JH801	
	104		KGC/QNC1 #系	H16.5~H18.11 (マイナー前)	ハロゲン仕様車	形状	H4	-	H8	H4	-	H8	
						定格	12V60/55W	-	12V35W	12V50/50W	-	12V50W	
						純正NO.	0-02	-	0-22	JH401	-	JH801	
	105		KGC/QNC1 #系	H16.5~H18.11 (マイナー前)	レーシー ハロゲン仕様車	形状	H4	-	9006 (HB4)	H4	-	-	
						定格	12V60/55W	-	12V55W (51W)	12V50/50W	-	-	
						純正NO.	0-02	-	0-06	JH401	-	-	
	106		KGC/QNC1 #系	H18.12~H22.1 (マイナー後)	ハロゲン仕様車	形状	H4	-	H8	H4	-	H8	
						定格	12V60/55W	-	12V35W	12V50/50W	-	12V50W	
						純正NO.	0-02or3503K	-	0-22	JH401	-	JH801	
	107	パッソ	GC30	H22.2~H26.3 (マイナー前)	2灯式	形状	H4	-	H8	H4	-	H8	
						定格	12V60/55W	-	12V35W	12V50/50W	-	12V50W	
純正NO.						0-02	-	0-22	JH401	-	JH801		
108	パッソ	GC30	H22.2~H26.3 (マイナー前)	4灯式	形状	H7orHID (D4S)	9005 (HB3)	H8	-	-	H8		
					定格	12V55Wor42V35W	12V65W (60W)	12V35W	-	-	12V50W		
					純正NO.	0-11or3510K	0-05	0-22	-	-	JH801		
109	パッソ	GC30	H26.4~H28.3 (マイナー後)	ハロゲン仕様車	形状	H4	-	H16	H4	-	-		
					定格	12V60/55W	-	12V19W	12V50/50W	-	-		
					純正NO.	0-02	-	0-32	JH401	-	-		
110	パッソ	M700A- M710A	H28.4~H30.9 (マイナー前)	ハロゲン仕様車	形状	H4	-	LED	H4	-	-		
					定格	12V60/55W	-	-	12V50/50W	-	-		
					純正NO.	0-02	-	-	JH401	-	-		
111	パッソ	M700A- M710A	H30.10~ (マイナー後)	ハロゲン仕様車	形状	H4	-	LED	H4	-	-		
					定格	12V60/55W	-	-	12V50/50W	-	-		
					純正NO.	0-02	-	-	JH401	-	-		
112	パッソ セッテ	M502-512	H20.12~H24.2	ハロゲン仕様車	形状	H4	-	H8	H4	-	H8		
					定格	12V60/55W	-	12V35W	12V50/50W	-	12V50W		
					純正NO.	0-02	-	0-22	JH401	-	JH801		
113	ピクシス エポック	LA300- 310	H24.5~H29.5		形状	H4	-	-	H4	-	-		
					定格	12V60/55W	-	-	12V50/50W	-	-		
					純正NO.	0-02	-	-	JH401	-	-		
114	ピクシス エポック	LA350A- 360A	H29.6~	ハロゲン仕様車	形状	H4	-	LED	×	-	-	バルブ挿入口が狭く干渉するため装着不可	
					定格	12V60/55W	-	-	×	-	-		
					純正NO.	0-02	-	-	×	-	-		
115	ピクシス ジョイ	LA250S- LA260S	H27.9~	クロスオーバー ハロゲン仕様車	形状	H4	-	LED	×	-	-	バルブ挿入口が狭く干渉するため装着不可	
					定格	12V60/55W	-	-	×	-	-		
					純正NO.	0-02	-	-	×	-	-		
116	ピクシス ジョイ	LA250S- LA260S	H27.9~	ファッション ハロゲン仕様車	形状	H4	-	LED	×	-	-	バルブ挿入口が狭く干渉するため装着不可	
					定格	12V60/55W	-	-	×	-	-		
					純正NO.	0-02	-	-	×	-	-		
117	ピクシス スペース	L575A	H23.11~H29.1		形状	H4	-	-	H4	-	-		
					定格	12V60/55W	-	-	12V50/50W	-	-		
					純正NO.	0-02	-	-	JH401	-	-		
118	ピクシス スペース	L575A	H23.11~H29.1	カスタム	形状	HID (D4R)	9005 (HB3)	H8	-	-	×	フォグ: 灯具内のパーツと干渉するため装着不可	
					定格	42V35W	12V65W (60W)	12V35W	-	-	×		
					純正NO.	3507K	0-05	0-22	-	-	×		
119	ピクシス トラック	S500U	H26.9~		形状	H4	-	H8	×	-	H8	ヘッド: バルブが車体と干渉するため装着不可	
					定格	12V60/55W	-	12V35W	×	-	12V50W		
					純正NO.	0-02	-	0-22	×	-	JH801		
120	ピクシス トラック	S500U- S510U	H30.5~ (一部改良)	ハロゲン仕様車	形状	H4	-	LED	×	-	-	ヘッド: バルブが車体と干渉するため装着不可	
					定格	12V60/55W	-	-	×	-	-		
					純正NO.	0-02	-	-	×	-	-		

・車種によっては、年式・車両型式・タイプが一致していても、特別仕様車等の条件により、記載されている情報と異なる場合がございます。必ずご購入前に車両に装着されているバルブの形状・定格等をご確認ください。  
 ・この車種適合検索でご案内した内容に従って購入された電球が、万一実際の車両に装着されている電球と形状・定格等が異なっていた場合、弊社では一切の保証ができません。

メーカー	NO	車名	型式	年式	タイプ・グレード	項目	純正装着			POLARG LED PREMIUM			備考
							ヘッド		フォグ	ヘッド		フォグ	
							ロービーム	ハイビーム		ロービーム	ハイビーム		
TOYOTA	121	ピクシストラック	S5#0U	R3.12~ (マイナー後)	ハロゲン仕様車	形状	H4	-	LED	×	-	-	ヘッド:バルブが車体と干渉するため装着不可
						定格	12V60/55W	-	-	×	-	-	
						純正NO.	0-02	-	-	×	-	-	
	122	ピクシバン	S3#1	H24.8~H29.10		形状	H4	-	-	H4	-	-	
						定格	12V60/55W	-	-	12V50/50W	-	-	
						純正NO.	0-02	-	-	JH401	-	-	
	123	ピクシバン	S3#1M	H29.11~ (マイナー後)	ハロゲン仕様車	形状	H4	-	LED	H4	-	-	
						定格	12V60/55W	-	-	12V50/50W	-	-	
						純正NO.	0-02	-	-	JH401	-	-	
	124	ピクシバン	S7#0M	R3.12~	ハロゲン仕様車	形状	H4	-	LED	H4	-	-	
						定格	12V60/55W	-	-	12V50/50W	-	-	
						純正NO.	0-02	-	-	JH401	-	-	
	125	ピクシメガ		H28.5~ (マイナー後)	ハロゲン仕様車	形状	H4	-	LED	H4	-	-	
						定格	12V60/55W	-	-	12V50/50W	-	-	
						純正NO.	0-02	-	-	JH401	-	-	
	126	ファンカーゴ	NCP2#系	H11.8~H14.7 (マイナー前)		形状	H4	-	9006 (HB4)	H4	-	-	
						定格	12V60/55W	-	12V55W (51W)	12V50/50W	-	-	
						純正NO.	0-02	-	0-06	JH401	-	-	
	127	ファンカーゴ	NCP2#系	H14.8~H17.9 (マイナー後)	ハロゲン仕様車	形状	H4	-	9006 (HB4)	H4	-	-	
						定格	12V60/55W	-	12V55W (51W)	12V50/50W	-	-	
純正NO.						0-02	-	0-06	JH401	-	-		
128	プリウス	NHW20	H15.9~H17.10 (マイナー前)	ハロゲン仕様車	形状	H4	-	9006 (HB4)	×	-	-	ヘッド:灯具内のパーツと干渉するため装着不可	
					定格	12V60/55W	-	12V55W (51W)	×	-	-		
					純正NO.	0-02	-	0-06	×	-	-		
129	プリウス	NHW20	H17.11~H23.12 (マイナー後)	ハロゲン仕様車	形状	H4	-	9006 (HB4)	×	-	-	ヘッド:灯具内のパーツと干渉するため装着不可	
					定格	12V60/55W	-	12V55W (51W)	×	-	-		
					純正NO.	0-02	-	0-06	×	-	-		
130	プリウス	ZVW30	H21.5~H23.11 (マイナー前)	ハロゲン仕様車	形状	H11	9005 (HB3)	H11	H11	-	H11		
					定格	12V55W	12V65W (60W)	12V55W	12V50W	-	12V50W		
					純正NO.	0-20	0-05	0-20	JH801	-	JH801		
131	プリウス	ZVW30	H23.12~H27.11 (マイナー後)	ハロゲン仕様車	形状	H11	9005 (HB3)	H16	H11	-	-		
					定格	12V55W	12V65W (60W)	12V19W	12V50W	-	-		
					純正NO.	0-20	0-05	0-32	JH801	-	-		
132	プリウスα	ZVW4#	H23.5~H26.11 (マイナー前)	ハロゲン仕様車	形状	H11	9005 (HB3)	H11	H11	-	H11		
					定格	12V55W	12V65W (60W)	12V55W	12V50W	-	12V50W		
					純正NO.	0-20	0-05	0-20	JH801	-	JH801		
133	プリウスα	ZVW4#	H26.11~ (マイナー後)	ハロゲン仕様車	形状	H11	9005 (HB3)	LED	H11	-	-		
					定格	12V55W	12V65W (60W)	-	12V50W	-	-		
					純正NO.	0-20	0-05	-	JH801	-	-		
134	プレミオ	NZT/ ZRT26#系	H19.6~H22.3 (マイナー前)	ハロゲン仕様車	形状	H11	9005 (HB3)	H11	H11	-	H11		
					定格	12V55W	12V65W (60W)	12V55W	12V50W	-	12V50W		
					純正NO.	0-20	0-05	0-20	JH801	-	JH801		
135	プレミオ	NZT/ ZRT26#系	H22.4~H24.11 (マイナー1回目)	ハロゲン仕様車	形状	H11	9005 (HB3)	H11	H11	-	H11		
					定格	12V55W	12V65W (60W)	12V55W	12V50W	-	12V50W		
					純正NO.	0-20	0-05	0-20	JH801	-	JH801		
136	プレミオ	NZT/ ZRT26#系	H24.12~H28.5 (マイナー2回目)	ハロゲン仕様車	形状	H11	9005 (HB3)	H16	H11	-	-		
					定格	12V55W	12V65W (60W)	12V19W	12V50W	-	-		
					純正NO.	0-20	0-05	0-32	JH801	-	-		
137	ブレイド	AZE/GRE1 5#系	H18.12~H24.4	ハロゲン仕様車	形状	H11	9005 (HB3)	H11	H11	-	H11		
					定格	12V55W	12V65W (60W)	12V55W	12V50W	-	12V50W		
					純正NO.	0-20	0-05	0-20	JH801	-	JH801		
138	プロボックス	NCP/NLP5 #系	H14.7~H17.7 (マイナー前)		形状	H4	-	9006 (HB4)	H4	-	-		
					定格	12V60/55W	-	12V55W (51W)	12V50/50W	-	-		
					純正NO.	0-02	-	0-06	JH401	-	-		
139	プロボックス	NCP/NLP5 #系	H17.8~H26.7 (マイナー1回目)		形状	H4	-	H11	H4	-	×	フォグ:バルブ挿入口が狭く干渉するため装着不可	
					定格	12V60/55W	-	12V55W	12V50/50W	-	×		
					純正NO.	0-02	-	0-20	JH401	-	×		
140	プロボックス	NHP/NSP/ NCP160V	H26.8~ (マイナー2回目)	ハイブリッド 含む	形状	H4	-	H16	H4	-	-		
					定格	12V60/55W	-	12V19W	12V50/50W	-	-		
					純正NO.	0-02	-	0-32	JH401	-	-		



・車種によっては、年式・車両型式・タイプが一致していても、特別仕様車等の条件により、記載されている情報と異なる場合がございます。必ずご購入前に車両に装着されているバルブの形状・定格等をご確認ください。  
 ・この車種適合検索でご案内した内容に従って購入された電球が、万一実際の車両に装着されている電球と形状・定格等が異なっていた場合、弊社では一切の保証ができません。

メーカー	NO	車名	型式	年式	タイプ・グレード	項目	純正装着			POLARG LED PREMIUM			備考
							ヘッド		フォグ	ヘッド		フォグ	
							ロービーム	ハイビーム		ロービーム	ハイビーム		
TOYOTA	141	ベルタ	KSP/NCP/SCP9#系	H17.11~H20.7 (マイナー前)	ハロゲン仕様車	形状	H4	-	H11	H4	-	H11	
						定格	12V60/55W	-	12V55W	12V50/50W	-	12V50W	
						純正NO.	0-02	-	0-20	JH401	-	JH801	
	142	ベルタ	KSP/NCP/SCP9#系	H20.8~H24.6 (マイナー後)	ハロゲン仕様車	形状	H4	-	H11	H4	-	H11	
						定格	12V60/55W	-	12V55W	12V50/50W	-	12V50W	
						純正NO.	0-02	-	0-20	JH401	-	JH801	
	143	ポルテ	NNP1#系	H16.4~H19.5 (マイナー前)	ハロゲン仕様車	形状	H4	-	9006 (HB4)	H4	-	-	
						定格	12V60/55W	-	12V55W (51W)	12V50/50W	-	-	
						純正NO.	0-02	-	0-06	JH401	-	-	
	144	ポルテ	NNP1#系	H19.6~H24.5 (マイナー後)	ハロゲン仕様車	形状	H4	-	9006 (HB4)	H4	-	-	
						定格	12V60/55W	-	12V55W (51W)	12V50/50W	-	-	
						純正NO.	0-02	-	0-06	JH401	-	-	
	145	ポルテ	NSP14#系	H24.6~	ハロゲン仕様車	形状	H4	-	H16	H4	-	-	
						定格	12V60/55W	-	12V19W	12V50/50W	-	-	
						純正NO.	0-02	-	0-32	JH401	-	-	
	146	マークX	GRX12#系	H18.10~H21.9 (マイナー後)	ハロゲン仕様車	形状	H7	9005 (HB3)	H8	-	-	H8	
						定格	12V55W	12V65W (60W)	12V35W	-	-	12V50W	
						純正NO.	0-11	0-05	0-22	-	-	JH801	
	147	マークX	GRX13#系	H21.10~H24.7 (マイナー前)	ハロゲン仕様車	形状	H11	9005 (HB3)	H11	×	-	H11	ヘッド: 灯具裏側にカバーがあるため装着不可
						定格	12V55W	12V65W (60W)	12V55W	×	-	12V50W	
純正NO.						0-20	0-05	0-20	×	-	JH801		
148	マークX ジオ	ANA/GGA1 #系	H19.9~H25.12	ハロゲン仕様車	形状	H11	9005 (HB3)	H11	×	-	H11	ヘッド: 灯具裏側にカバーがあるため装着不可	
					定格	12V55W	12V65W (60W)	12V55W	×	-	12V50W		
					純正NO.	0-20	0-05	0-20	×	-	JH801		
149	ラウム	NCA/NCZ2 #系	H15.4~H18.11 (マイナー前)	ハロゲン仕様車	形状	H4	-	9006 (HB4)	H4	-	-	ハイビームインジケータ誤作動防止ユニットが必要	
					定格	12V60/55W	-	12V55W (51W)	12V50/50W	-	-		
					純正NO.	0-02	-	0-06	JH401	-	-		
150	ラウム	NCA/NCZ2 #系	H18.12~H23.10 (マイナー後)	ハロゲン仕様車	形状	H4	-	9006 (HB4)	H4	-	-		
					定格	12V60/55W	-	12V55W (51W)	12V50/50W	-	-		
					純正NO.	0-02	-	0-06	JH401	-	-		
151	ラクティス	NCP/SCP1 0#系	H17.9~H19.11 (マイナー前)	ハロゲン仕様車	形状	H4	-	H11	H4	-	H11		
					定格	12V60/55W	-	12V55W	12V50/50W	-	12V50W		
					純正NO.	0-02	-	0-20	JH401	-	JH801		
152	ラクティス	NCP/SCP1 0#系	H19.12~H22.10 (マイナー後)	ハロゲン仕様車	形状	H11	9005 (HB3)	H11	×	-	H11	ヘッド: 灯具裏側にカバーがあるため装着不可	
					定格	12V55W	12V65W (60W)	12V55W	×	-	12V50W		
					純正NO.	0-20	0-05	0-20	×	-	JH801		
153	ラクティス	NCP/NSP1 2#系	H22.11~H26.4 (マイナー前)	ハロゲン仕様車	形状	H4orH1D (D4R)	orH11	H11	H4or-	×	H11	ハイビーム: 灯具内のパーツと干渉するため装着不可	
					定格	12V60/55Wor42V35W	or12V55W	12V55W	12V50/50Wor-	×	12V50W		
					純正NO.	0-02or3507K	or0-20	0-20	JH401or-	×	JH801		
154	ラクティス	NCP/NSP1 2#系	H26.5~H28.8 (マイナー後)	ハロゲン仕様車	形状	HIR2	-	H11	-	-	H11		
					定格	12V55W	-	12V55W	-	-	12V50W		
					純正NO.	0-35	-	0-20	-	-	JH801		
155	ラッシュ	J200E- 210E	H18.1~H28.3	ハロゲン仕様車	形状	H11	9005 (HB3)	H8	H11	-	×	フォグ: 後方スペースがないため装着不可	
					定格	12V55W	12V65W (60W)	12V35W	12V50W	-	×		
					純正NO.	0-20	0-05	0-22	JH801	-	×		
156	ランドクルーザー70	GRJ76K	H26.8~H27.7	バン	形状	H4	-	-	H4	-	-		
					定格	12V60/55W	-	-	12V50/50W	-	-		
					純正NO.	0-02	-	-	JH401	-	-		
157	ランドクルーザー70	GRJ79K	H26.8~H27.7	ピックアップ	形状	H4	-	-	H4	-	-		
					定格	12V60/55W	-	-	12V50/50W	-	-		
					純正NO.	0-02	-	-	JH401	-	-		
158	ランドクルーザー200	UZJ200	H19.9~H23.12		形状	H11	9005 (HB3)	9006 (HB4)	H11	-	-		
					定格	12V55W	12V65W (60W)	12V55W (51W)	12V50W	-	-		
					純正NO.	0-20	0-05	0-06	JH801	-	-		
159	ランドクルーザー200	URJ202	H24.1~H27.7 (マイナー前)		形状	H11	9005 (HB3)	H16	×	-	-	ヘッド: 灯具裏側にカバーがあるため装着不可	
					定格	12V55W	12V65W (60W)	12V19W	×	-	-		
					純正NO.	0-20	0-05	0-32	×	-	-		
160	ランドクルーザー プラド	KDJ/GRJ/ RZJ/TRJ/ VZJ120系	H14.10~H21.8		形状	H4	-	9006 (HB4)	H4	-	-		
					定格	12V60/55W	-	12V55W (51W)	12V50/50W	-	-		
					純正NO.	0-02	-	0-06	JH401	-	-		

・車種によっては、年式・車両型式・タイプが一致していても、特別仕様車等の条件により、記載されている情報と異なる場合がございます。必ずご購入前に車両に装着されているバルブの形状・定格等をご確認ください。  
 ・この車種適合検索でご案内した内容に従って購入された電球が、万一実際の車両に装着されている電球と形状・定格等が異なっていた場合、弊社では一切の保証ができません。

メーカー	NO	車名	型式	年式	タイプ・グレード	項目	純正装着			POLARG LED PREMIUM			備考
							ヘッド		フォグ	ヘッド		フォグ	
							ロビーム	ハイビーム		ロビーム	ハイビーム		
TOYOTA	161	ランドクルーザー プラド	GRJ/TRJ1 5#系	H21.9~H25.8 (マイナー前)	TX	形状	H11	9005 (HB3)	H11	H11	-	H11	
	定格					12V55W	12V65W (60W)	12V55W	12V50W	-	12V50W		
	純正NO.					0-20	0-05	0-20	JH801	-	JH801		
	162			H25.9~H29.8 (マイナー1回目)	TX以外	形状	H11	9005 (HB3)	H11	H11	-	H11	
	定格					12V55W	12V65W (60W)	12V55W	12V50W	-	12V50W		
	純正NO.					0-20	0-05	0-20	JH801	-	JH801		
	163	H25.9~H29.8 (マイナー1回目)	TX	形状	H11	9005 (HB3)	H16	未調査	-	-			
	定格			12V55W	12V65W (60W)	12V19W	-	-					
	純正NO.			0-20	0-05	0-32	-	-					
	164	H25.9~H29.8 (マイナー1回目)	TX以外	形状	H11	9005 (HB3)	H16	未調査	-	-			
	定格			12V55W	12V65W (60W)	12V19W	-	-					
	純正NO.			0-20	0-05	0-32	-	-					
	165	RAV4	ACA3#系	H17.11~H20.8 (マイナー前)		形状	HID (D4S)	9005 (HB3)	H11	-	-	H11	
	定格					42V35W	12V65W (60W)	12V55W	-	-	12V50W		
	純正NO.					3510K	0-05	0-20	-	-	JH801		
	166	RAV4	ACA3#系	H20.9~H28.7 (マイナー後)		形状	HID (D4S)	9005 (HB3)	H11	-	-	H11	
定格	42V35W					12V65W (60W)	12V55W	-	-	12V50W			
純正NO.	3510K					0-05	0-20	-	-	JH801			
167	ルーミー	M900A ・M910A	H28.11~R2.8 (マイナー前)	ハロゲン仕様車	形状	H4	-	LED	H4	-	-		
定格					12V60/55W	-	-	12V50/50W	-	-			
純正NO.					0-02	-	-	JH401	-	-			
168	ルーミー	M900A ・M910A	R2.9~ (マイナー後)	ハロゲン仕様車	形状	H4	-	LED	H4	-	-		
定格					12V60/55W	-	-	12V50/50W	-	-			
純正NO.					0-02	-	-	JH401	-	-			
169	レジアスエース	KDH/TR H200系	H16.8~H19.7	GL・スハ°-GL	形状	H4	-	9006 (HB4)	H4	-	-	ハイビームインジケータ誤作動防止ユニットが必要	
定格					12V60/55W	-	12V55W (51W)	12V50/50W	-	-			
純正NO.					0-02	-	0-06	JH401	-	-			
170			H19.8~H24.4	テラックス他	形状	H4	-	9006 (HB4)	H4	-	-	ハイビームインジケータ誤作動防止ユニットが必要	
定格					12V60/55W	-	12V55W (51W)	12V50/50W	-	-			
純正NO.					0-02	-	0-06	JH401	-	-			
171		H19.8~H24.4	テラックスタイプ	形状	H4	-	9006 (HB4)	H4	-	-	ハイビームインジケータ誤作動防止ユニットが必要		
定格				12V60/55W	-	12V55W (51W)	12V50/50W	-	-				
純正NO.				0-02	-	0-06	JH401	-	-				
172		H24.5~H25.11	KDH/TRH2 ##系	GL・スハ°-GL	形状	H4	-	9006 (HB4)	H4	-	-	ハイビームインジケータ誤作動防止ユニットが必要	
定格					12V60/55W	-	12V55W (51W)	12V50/50W	-	-			
純正NO.					0-02	-	0-06	JH401	-	-			
173	H24.5~H25.11	KDH/TRH2 ##系	ハロゲン仕様車	形状	H4	-	9006 (HB4)	H4	-	-	ハイビームインジケータ誤作動防止ユニットが必要		
定格				12V60/55W	-	12V55W (51W)	12V50/50W	-	-				
純正NO.				0-02	-	0-06	JH401	-	-				
174	H25.12~H29.10	KDH/TRH2 ##系	GL・スハ°-GL	形状	H4	-	9006 (HB4)	H4	-	-	ハイビームインジケータ誤作動防止ユニットが必要		
定格				12V60/55W	-	12V55W (51W)	12V50/50W	-	-				
純正NO.				0-02	-	0-06	JH401	-	-				
175	H25.12~H29.10	KDH/TRH2 ##系	ハロゲン仕様車	形状	H4	-	特殊 (PSX)	H4	-	-	ハイビームインジケータ誤作動防止ユニットが必要		
定格				12V60/55W	-	-	12V50/50W	-	-				
純正NO.				0-02	-	-	JH401	-	-				
176	H29.11~	GDH/ TRH2##系	ハロゲン仕様車	形状	H4	-	特殊 (PSX)	H4	-	-	ハイビームインジケータ誤作動防止ユニットが必要		
定格				12V60/55W	-	-	12V50/50W	-	-				
純正NO.				0-02	-	-	JH401	-	-				

・車種によっては、年式・車両型式・タイプが一致していても、特別仕様車等の条件により、記載されている情報と異なる場合がございます。必ずご購入前に車両に装着されているバルブの形状・定格等をご確認ください。  
 ・この車種適合検索でご案内した内容に従って購入された電球が、万一実際の車両に装着されている電球と形状・定格等が異なっていた場合、弊社では一切の保証ができません。

メーカー	NO	車名	型式	年式	タイプ・グレード	項目	純正装着			POLARG LED PREMIUM			備考
							ヘッド		フォグ	ヘッド		フォグ	
							ロビーム	ハイビーム		ロビーム	ハイビーム		
NISSAN	1	X-TRAIL	T30	H12.10~H15.5 (マイナー前)	ハロゲン仕様車	形状	H4	-	H3	H4	-	-	
						定格	12V60/55W	-	12V55W	12V50/50W	-	-	
						純正NO.	0-02	-	0-13	JH401	-	-	
						形状	H4	-	H11	H4	-	H11	
			T31	H15.6~H19.7 (マイナー後)	ハロゲン仕様車	定格	12V60/55W	-	12V55W	12V50/50W	-	12V50W	
						純正NO.	0-02	-	0-20	JH401	-	JH801	
						形状	H4	-	H8	H4	-	H8	
						定格	12V60/55W	-	12V35W	12V50/50W	-	12V50W	
	4	H19.8~H22.6 (マイナー前)	ハロゲン仕様車	純正NO.	0-02	-	0-22	JH401	-	JH801			
				形状	H11	H1	H8	×	-	H8※			
	5	H22.7~H27.3 (マイナー後)	ハロゲン仕様車	定格	12V55W	12V55W	12V35W	×	-	12V50W			
				純正NO.	0-20	0-08	0-22	×	-	JH801			
	6	H25.12~H29.5 (マイナー前)	T/NT32	ハロゲン仕様車	形状	H11	H9	H11	×	-	H11※		
					定格	12V55W	12V65W	12V55W	×	-	12V50W		
	7	H27.4~H29.5 (マイナー前)	HT/HNT32	ハイブリッド	純正NO.	-	-	0-20	-	-	JH801		
					形状	LED	-	H11	-	-	H11※		
	8	H29.6~R4.6 (マイナー後)	T/NT/HT/HNT32	ハロゲン仕様車	定格	12V55W	12V65W	12V35W	×	-	12V50W		
					純正NO.	0-20	0-30	0-22	×	-	JH801		
	9	H29.6~R4.6 (マイナー後)	T/NT/HT/HNT32	LED仕様	形状	LED	LED	H8	-	-	H8※		
					定格	-	-	12V35W	-	-	12V50W		
10	AD/ADエキスパート	VY/VJY/VZNY12	H18.12~H28.11	純正NO.	-	-	0-22	-	-	JH801			
				形状	H4	-	-	H4	-	-			
11	NT100 クリッパー	DR16T	H25.12~	定格	12V60/55W	-	-	12V50/50W	-	-			
				純正NO.	0-02	-	-	JH401	-	-			
12	NV100 クリッパー	DR64V	H25.12~H27.2	形状	H4	-	-	H4	-	-			
				定格	12V60/55W	-	-	12V50/50W	-	-			
13	NV100 クリッパーリオ	DR17V	H27.3~	純正NO.	0-02	-	-	JH401	-	-			
				形状	H4	-	H16	H4	-	-			
14	NV100 クリッパーリオ	DR64W	H25.12~H27.2	定格	12V60/55W	-	12V35W	12V50/50W	-	12V50W			
				純正NO.	0-02	-	0-22	JH401	-	JH801			
15	NV100 クリッパーリオ	DR17W	H27.3~	形状	HID(D2R)	H1	H8	-	-	H8			
				定格	85V35W	12V55W	12V35W	-	-	12V50W			
16	NV100 クリッパーリオ	DR17W	H27.3~	純正NO.	3503K	0-08	0-22	-	-	JH801			
				形状	H4	-	H16orH8	H4	-	-orH8※			
17	NV150 AD	Y12	H28.12~	定格	12V60/55W	-	12V19Wor12V35W	12V50/50W	-	-or12V50W			
				純正NO.	0-02	-	0-32or0-22	JH401	-	-orJH801			
18	NV200 パネット	M20	H21.5~	形状	HID(D4R)	H1	H16orH8	-	-	-orH8※			
				定格	42V35W	12V55W	12V19Wor12V35W	-	-	-or12V50W			
19	NV350 キャラバン	E26系	H24.6~H29.6 (マイナー前)	純正NO.	3507K	0-08	0-32or0-22	-	-	-orJH801			
				形状	H4	-	-	H4	-	-			
20	NV350 キャラバン	E26系	H29.7~ (マイナー後)	定格	12V60/55W	-	-	12V50/50W	-	-			
				純正NO.	0-02	-	-	JH401	-	-			
21	NV350 キャラバン	E26系	H29.7~ (マイナー後)	形状	H4	-	H8	×	-	H8※			
				定格	12V60/55W	-	12V35W	×	-	12V50W			
22	NV350 キャラバン	E26系	H29.7~ (マイナー後)	純正NO.	0-02	-	0-22	×	-	JH801			
				形状	H4	-	H11	H4	-	H11※			
23	NV350 キャラバン	E26系	H29.7~ (マイナー後)	定格	12V60/55W	-	12V55W	12V50/50W	-	12V50W			
				純正NO.	0-02	-	0-20	JH401	-	JH801			
24	NV350 キャラバン	E26系	H29.7~ (マイナー後)	形状	H4	-	H11	H4	-	H11※			
				定格	12V60/55W	-	12V55W	12V50/50W	-	12V50W			
25	NV350 キャラバン	E26系	H29.7~ (マイナー後)	純正NO.	0-02	-	0-20	JH401	-	JH801			
				形状	H4	-	H11	H4	-	H11※			
26	NV350 キャラバン	E26系	H29.7~ (マイナー後)	定格	12V60/55W	-	12V55W	12V50/50W	-	12V50W			
				純正NO.	0-02	-	0-20	JH401	-	JH801			

・車種によっては、年式・車両型式・タイプが一致していても、特別仕様車等の条件により、記載されている情報と異なる場合がございます。必ずご購入前に車両に装着されているバルブの形状・定格等をご確認ください。  
 ・この車種適合検索でご案内した内容に従って購入された電球が、万一実際の車両に装着されている電球と形状・定格等が異なっていた場合、弊社では一切の保証ができません。

メーカー	NO	車名	型式	年式	タイプ・グレード	項目	純正装着			POLARG LED PREMIUM			備考
							ヘッド		フォグ	ヘッド		フォグ	
							ロービーム	ハイビーム		ロービーム	ハイビーム		
NISSAN	エルブランド	E51	H14.5~H16.7 (マイナー前)	タイプV-VG	形状	H7orH1D (D2R)	9005 (HB3)	H3orH11	-	-	-orH11※	フォグ:LEDリング付きフォグランプは装着不可	
					定格	12V55Wor85V35W	12V65W (60W)	12V55W	-	-	-or12V50W		
					純正NO.	0-11or3503K	0-05	0-13or0-20	-	-	-orJH801		
				形状	H7orH1D (D2R)	9005 (HB3)	H11	-	-	H11※			
				定格	12V55Wor85V35W	12V65W (60W)	12V55W	-	-	12V50W			
				純正NO.	0-11or3503K	0-05	0-20	-	-	JH801			
			ライト-	形状	H7orH1D (D2R)	9005 (HB3)	H11	-	-	H11※			
				定格	12V55Wor85V35W	12V65W (60W)	12V55W	-	-	12V50W			
				純正NO.	0-11or3503K	0-05	0-20	-	-	JH801			
			H16.8~H22.7 (マイナー後)	AFS仕様	形状	HID (D2R)	9005 (HB3)	H11	-	-	H11※		
					定格	85V35W	12V65W (60W)	12V55W	-	-	12V50W		
			純正NO.		3503K	0-05	0-20	-	-	JH801			
	E52	H22.8~H25.12 (マイナー前)	LED仕様	形状	HID (D2S)	9005 (HB3)	H11	-	-	H11※			
				定格	85V35W	12V65W (60W)	12V55W	-	-	12V50W			
				純正NO.	3502K	0-05	0-20	-	-	JH801			
		H26.1~R2.9 (マイナー1回目)	HID仕様	形状	HID (D2S)	H9	H8	-	-	H8※			
				定格	85V35W	12V65W	12V35W	-	-	12V50W			
				純正NO.	3502K	0-30	0-22	-	-	JH801			
		R2.10~ (マイナー2回目)	LED仕様	形状	LED	-	H11	-	-	H11※			
				定格	-	-	12V55W	-	-	12V50W			
				純正NO.	-	-	0-20	-	-	JH801			
		オッティ	H91W	H17.6~H18.9	2灯式	形状	H4	-	-	H4	-	-	
						定格	12V60/55W	-	-	12V50/50W	-	-	
						純正NO.	0-02	-	-	JH401	-	-	
	H92W		H18.10~H20.8 (マイナー前)	2灯式	形状	H4	-	-	H4	-	-		
					定格	12V60/55W	-	-	12V50/50W	-	-		
					純正NO.	0-02	-	-	JH401	-	-		
	H20.9~H25.6 (マイナー後)	2灯式	形状	H4	-	-	H4	-	-				
			定格	12V60/55W	-	-	12V50/50W	-	-				
			純正NO.	0-02	-	-	JH401	-	-				
	キックス (KIX)	H59A	H20.10~H24.6		形状	H4	-	H11	H4	-	H11		
					定格	12V60/55W	-	12V55W	12V50/50W	-	12V50W		
					純正NO.	0-02	-	0-20	JH401	-	JH801		
	キャラバン	E25	H13.4~H17.11 (マイナー前)		形状	H4	-	H3a※	H4	-	-		
					定格	12V60/55W	-	12V35W	12V50/50W	-	-		
					純正NO.	0-02	-	0-23	JH401	-	-		
		H17.12~H24.5 (マイナー後)		形状	H4	-	H11	H4	-	未調査			
				定格	12V60/55W	-	12V55W	12V50/50W	-	-			
				純正NO.	0-02	-	0-20	JH401	-	-			
	キューブ	Z11	H14.10~H17.4 (マイナー前)	ハロゲン仕様車	形状	H4	-	9006 (HB4)	H4	-	-		
定格					12V60/55W	-	12V55W (51W)	12V50/50W	-	-			
純正NO.					0-02	-	0-06	JH401	-	-			
H17.5~H18.12 (マイナー1回目)		ハロゲン仕様車	形状	H4	-	9006 (HB4)	H4	-	-				
			定格	12V60/55W	-	12V55W (51W)	12V50/50W	-	-				
			純正NO.	0-02	-	0-06	JH401	-	-				
H19.1~H20.10 (マイナー2回目)		ハロゲン仕様車	形状	H4	-	9006 (HB4)	H4	-	-				
			定格	12V60/55W	-	12V55W (51W)	12V50/50W	-	-				
			純正NO.	0-02	-	0-06	JH401	-	-				
Z12	H20.11~	ハロゲン仕様車	形状	H4	-	H8	H4	-	H8※	フォグ:LEDリング付きフォグランプは装着不可			
			定格	12V60/55W	-	12V35W	12V50/50W	-	12V50W				
			純正NO.	0-02	-	0-22	JH401	-	JH801				
キューブ キュービック	GZ11	H15.9~H17.4 (マイナー前)	ハロゲン仕様車	形状	H4	-	9006 (HB4)	H4	-	-			
				定格	12V60/55W	-	12V55W (51W)	12V50/50W	-	-			
				純正NO.	0-02	-	0-06	JH401	-	-			

・車種によっては、年式・車両型式・タイプが一致していても、特別仕様車等の条件により、記載されている情報と異なる場合がございます。必ずご購入前に車両に装着されているバルブの形状・定格等をご確認ください。  
 ・この車種適合検索でご案内した内容に従って購入された電球が、万一実際の車両に装着されている電球と形状・定格等が異なっていた場合、弊社では一切の保証ができません。

メーカー	NO	車名	型式	年式	タイプ・グレード	項目	純正装着			POLARG LED PREMIUM			備考
							ヘッド		フォグ	ヘッド		フォグ	
							ロビーム	ハイビーム		ロビーム	ハイビーム		
NISSAN	41	キューブ キュービック	GZ11	H17.5~H18.12 (マイナー1回目)	ハロゲン仕様車	形状	H4	-	9006 (HB4)	H4	-	-	
						定格	12V60/55W	-	12V55W (51W)	12V50/50W	-	-	
						純正NO.	0-02	-	0-06	JH401	-	-	
	42			H19.1~H20.11 (マイナー2回目)	ハロゲン仕様車	形状	H4	-	9006 (HB4)	H4	-	-	
						定格	12V60/55W	-	12V55W (51W)	12V50/50W	-	-	
						純正NO.	0-02	-	0-06	JH401	-	-	
	43	クリッパー	U71-72	H15.10~H25.12		形状	H4	-	-	×	-	-	ヘッド:後方にスペースがないため装着不可
						定格	12V60/55W	-	-	×	-	-	
						純正NO.	0-02	-	-	×	-	-	
	44	クリッパー トラック	U71-72	H15.10~H25.12		形状	H4	-	-	×	-	-	ヘッド:後方にスペースがないため装着不可
						定格	12V60/55W	-	-	×	-	-	
						純正NO.	0-02	-	-	×	-	-	
	45	ジューク	F15	H22.6~H26.6 (マイナー前)	ハロゲン仕様車	形状	H4	-	H8	H4	-	H8※	フォグ:LEDリング付きフォグランプは装着不可
						定格	12V60/55W	-	12V35W	12V50/50W	-	12V50W	
						純正NO.	0-02	-	0-22	JH401	-	JH801	
	46			H26.7~ (マイナー後)	ハロゲン仕様車	形状	H11	9005 (HB3)	H11	×	-	H11	ヘッド:灯具内のパーツと干渉するため装着不可
						定格	12V55W	12V65W (60W)	12V55W	×	-	12V50W	
						純正NO.	0-20	0-05	0-20	×	-	JH801	
	47	シルフィ	B17	H24.12~R3.10	ハロゲン仕様車	形状	H11	H9	H11	×	-	H11	ヘッド:灯具の配光特性により車検不適合になる恐れがあるため装着不可
						定格	12V55W	12V65W	12V55W	×	-	12V50W	
						純正NO.	0-20	0-30	0-20	×	-	JH801	
	48	スカイライン	V36	H22.1~H26.12 (マイナー後)		形状	HID (D2S)	-	H8	-	-	H8	
						定格	85V35W	-	12V35W	-	-	12V50W	
						純正NO.	3502K	-	0-22	-	-	JH801	
49	スカイライン クロスオーバー	J50	H21.7~H28.6		形状	HID (D2S)	H9	H8	-	-	H8		
					定格	85V35W	12V65W	12V35W	-	-	12V50W		
					純正NO.	3502K	0-30	0-22	-	-	JH801		
50			H17.5~H19.11 (マイナー前)	ハロゲン仕様車	形状	H4	-	H8	H4	-	H8		
					定格	12V60/55W	-	12V35W	12V50/50W	-	12V50W		
					純正NO.	0-02	-	0-22	JH401	-	JH801		
51			H19.12~H22.10 (マイナー後)	ハロゲン仕様車	形状	H11	9005 (HB3)	H8	×	-	H8※	ヘッド:灯具の配光特性により車検不適合になる恐れがあるため装着不可	
					定格	12V55W	12V65W (60W)	12V35W	×	-	12V50W		
					純正NO.	0-20	0-05	0-22	×	-	JH801	フォグ:LEDリング付きフォグランプは装着不可	
52				HID仕様	形状	HID (D2S)	H11	H8	-	×	H8※	ヘッド:灯具の配光特性により車検不適合になる恐れがあるため装着不可	
					定格	85V35W	12V55W	12V35W	-	×	12V50W		
					純正NO.	3502K	0-20	0-22	-	×	JH801	フォグ:LEDリング付きフォグランプは装着不可	
53			H22.11~H24.7 (マイナー前)		形状	9006 (HB4) or HID (D2R)	9005 (HB3)	H8	-	-	H8※	フォグ:LEDリング付きフォグランプは装着不可	
					定格	12V55W (51W) or 85V35W	12V65W (60W)	12V35W	-	-	12V50W		
					純正NO.	0-06or3503K	0-05	0-22	-	-	JH801		
54			H24.8~H25.11 (マイナー1回目)		形状	9006 (HB4) or HID (D2R)	9005 (HB3)	H8	-	-	H8※	フォグ:LEDリング付きフォグランプは装着不可	
					定格	12V55W (51W) or 85V35W	12V65W (60W)	12V35W	-	-	12V50W		
					純正NO.	0-06or3503K	0-05	0-22	-	-	JH801		
55	セレナ		H25.12~H28.7 (マイナー2回目)	ハロゲン仕様車	形状	H11	9005 (HB3)	H11	H11	-	H11※	フォグ:LEDリング付きフォグランプは装着不可	
					定格	12V55W	12V65W (60W)	12V55W	12V50W	-	12V50W		
					純正NO.	0-20	0-05	0-20	JH801	-	JH801		
56			H28.8~H30.1	ハロゲン仕様車	形状	H11	H9	H11	×	-	H11※	ヘッド:灯具の配光特性により車検不適合になる恐れがあるため装着不可	
					定格	12V55W	12V65W	12V55W	×	-	12V50W		
					純正NO.	0-20	0-30	0-20	×	-	JH801	フォグ:LEDリング付きフォグランプは装着不可	
57				ハイウェイスター ハロゲン仕様車	形状	H11	H9	H8	×	-	H8※	ヘッド:灯具の配光特性により車検不適合になる恐れがあるため装着不可	
					定格	12V55W	12V65W	12V35W	×	-	12V50W		
					純正NO.	0-20	0-30	0-22	×	-	JH801	フォグ:LEDリング付きフォグランプは装着不可	
58			H30.2~R1.7 (マイナー前)	e-POWER ハロゲン仕様車	形状	H11	H9	H11	×	-	H11※	ヘッド:灯具の配光特性により車検不適合になる恐れがあるため装着不可	
					定格	12V55W	12V65W	12V55W	×	-	12V50W		
					純正NO.	0-20	0-30	0-20	×	-	JH801	フォグ:LEDリング付きフォグランプは装着不可	
59				e-POWER ハイウェイスター	形状	H11orLED	H9	H8	×	-	H8※	ヘッド:灯具の配光特性により車検不適合になる恐れがあるため装着不可	
					定格	12V55Wor	12V65W	12V35W	×	-	12V50W		
					純正NO.	0-20or	0-30	0-22	×	-	JH801	フォグ:LEDリング付きフォグランプは装着不可	
60			R1.8~ (マイナー後)	ハロゲン仕様車	形状	H11	H9	H8orLED	×	-	H8or-	ヘッド:灯具の配光特性により車検不適合になる恐れがあるため装着不可	
					定格	12V55W	12V65W	12V35Wor	×	-	12V50Wor-		
					純正NO.	0-20	0-30	0-22or	×	-	JH801or-	フォグ:LEDリング付きフォグランプは装着不可	

・車種によっては、年式・車両型式・タイプが一致していても、特別仕様車等の条件により、記載されている情報と異なる場合がございます。必ずご購入前に車両に装着されているバルブの形状・定格等をご確認ください。  
 ・この車種適合検索でご案内した内容に従って購入された電球が、万一実際の車両に装着されている電球と形状・定格等が異なっていた場合、弊社では一切の保証ができません。

メーカー	NO	車名	型式	年式	タイプ・グレード	項目	純正装着			POLARG LED PREMIUM			備考		
							ヘッド		フォグ	ヘッド		フォグ			
							ロービーム	ハイビーム		ロービーム	ハイビーム				
NISSAN	61	セレナ	GC/GFC27	R1.8~ (マイナー後)	ハイウェイスター ハロゲン仕様車	形状	H11	H9	LED	×	-	LED	ヘッド: 灯具の配光特性により車検不適合になる恐れがあるため装着不可		
	62		HC/HFC27	R1.8~R4.11 (マイナー後)	e-POWER ハロゲン仕様車	形状	H11	H9	H8orLED	×	-	H8or-		ヘッド: 灯具の配光特性により車検不適合になる恐れがあるため装着不可 フォグ: LEDリング付きフォグランプは装着不可	
	63					e-POWER ハイウェイスター ハロゲン仕様車	形状	H11	H9	LED	×	-			-
	64	ティアナ	J31	H15.2~H17.11 (マイナー前)	ハロゲン仕様車	形状	H1orH1D (D2R)	H7	H11	-	-	H11			
	65					H17.12~H20.5 (マイナー後)	形状	H11	H7	H8	未調査	-		H8	
	66		J32	H20.6~H25.12	2灯式	形状	HID (D2S)	-	H11	-	-	H11	ヘッド: 後方にスペースがないため装着不可		
	67					4灯式 ハロゲン仕様車	形状	H11	H9	H11	×	-		H11	
	68					7ヶッス	形状	HID (D2R)	H9	H8	-	-		H8	
	69					L33	H26.1~	ハロゲン仕様車	形状	H11	H9	H11		×	-
	70		ティーダ	C11	H16.10~H19.12 (マイナー前)	2灯式 ハロゲン仕様車	形状	H4	-	H8	H4	-	H8		
	71						HID仕様 4灯式 (AFS車)	形状	HID (D2S)	H11	H8	-	未調査		H8
	72						H20.1~H24.8 (マイナー後)	ハロゲン仕様車	形状	H4	-	H8	H4		-
	73		ティーダ ラティオ	C11	H16.9~H19.12 (マイナー前)	2灯式 ハロゲン仕様車	形状	H4	-	H8	H4	-	H8		
	74	HID仕様 4灯式 (AFS車)					形状	HID (D2S)	H11	H8	-	未調査	H8		
	75	H20.1~H28.12 (マイナー後)					ハロゲン仕様車	形状	H4	-	H8	H4	-		H8
	76	デイズ	B21W	H25.6~H31.2		形状	H4	-	-	H4	-	-			
	77	デイズ ルークス	B21A	H26.2~H28.11 (マイナー前)		形状	H4	-	H16	H4	-	-			
	78					H28.12~R2.2 (マイナー後)	形状	H4	-	H16	H4	-		-	
	79	デュアリス	J10	H19.1~H21.8 (マイナー前)	ハロゲン仕様車	形状	H7	H7	H11	-	-	H11			
	80					H21.9~H25.7 (マイナー後)	ハロゲン仕様車	形状	H7	H7	H11	-		-	H11

・車種によっては、年式・車両型式・タイプが一致していても、特別仕様車等の条件により、記載されている情報と異なる場合がございます。必ずご購入前に車両に装着されているバルブの形状・定格等をご確認ください。  
 ・この車種適合検索でご案内した内容に従って購入された電球が、万一実際の車両に装着されている電球と形状・定格等が異なっていた場合、弊社では一切の保証ができません。

メーカー	NO	車名	型式	年式	タイプ・グレード	項目	純正装着			POLARG LED PREMIUM			備考				
							ヘッド		フォグ	ヘッド		フォグ					
							ロビーム	ハイビーム		ロビーム	ハイビーム						
NISSAN	81	ノート	E11	H17.1~H19.12 (マイナー前)	ハロゲン仕様車	形状	H4	-	H8	H4	-	×	フォグ:後方にスペースがないため装着不可				
						定格	12V60/55W	-	12V35W	12V50/50W	-	×					
	純正NO.		0-02	-	0-22	JH401	-	×									
	82		H20.1~H24.8 (マイナー後)	ハロゲン仕様車	形状	H4	-	H8	H4	-	×	フォグ:後方にスペースがないため装着不可					
					定格	12V60/55W	-	12V35W	12V50W	-	×						
	純正NO.		0-02	-	0-22	JH401	-	×									
	83		H24.9~H26.9 (マイナー前)	NE/E12	ハロゲン仕様車	形状	H4	-	H11	H4	-	H11※	フォグ:LEDリング付きフォグランプは装着不可				
						定格	12V60/55W	-	12V55W	12V50/50W	-	12V50W					
	純正NO.		0-02	-	0-20	JH401	-	JH801									
	84		H26.10~H28.10 (マイナー1回目)	NE/E12	ハロゲン仕様車	形状	H4	-	H11	H4	-	H11※	フォグ:LEDリング付きフォグランプは装着不可				
						定格	12V60/55W	-	12V55W	12V50/50W	-	12V50W					
	純正NO.		0-02	-	0-20	JH401	-	JH801									
	85		H28.11~R2.11 (マイナー2回目)	NE/E12	ハロゲン仕様車	形状	H11	9005 (HB3)	H8	H11	-	H8	フォグ:LEDリング付きフォグランプは装着不可				
						定格	12V55W	12V65W (60W)	12V35W	12V50W	-	12V50W					
	純正NO.		0-20	0-05	0-22	JH801	-	JH801									
	86		H28.11~R2.11	HE12	e-POWER ハロゲン仕様車	形状	H11	9005 (HB3)	H8	×	-	H11※	ヘッド:灯具裏側にカバーがあるため装着不可 フォグ:LEDリング付きフォグランプは装着不可				
						定格	12V55W	12V65W (60W)	12V35W	×	-	12V50W					
	純正NO.		0-20	0-05	0-22	×	-	JH801									
	87		R2.12~R5.12 (マイナー前)	E13、 SNE13	ハロゲン仕様車	形状	H4	-	LED	H4	-	-					
						定格	12V60/55W	-	-	12V50/50W	-	-					
純正NO.	0-02	-	-	JH401	-	-											
88	R6.1~ (マイナー後)	E13、 SNE13	ハロゲン仕様車	形状	H4	-	LED	H4	-	-							
				定格	12V60/55W	-	-	12V50/50W	-	-							
純正NO.	0-02	-	-	JH401	-	-											
89	ピノ	HC24S	H19.1~H21.11		形状	H4	-	-	H4	-	-						
					定格	12V60/55W	-	-	12V50/50W	-	-						
純正NO.	0-02	-	-	JH401	-	-											
90	フーガ	Y50	H16.10~H19.11 (マイナー前)		形状	H1orH1D (D2S)	9005 (HB3)	H11	-	-	H11						
					定格	12V55Wor85V35W	12V65W (60W)	12V55W	-	-	12V50W						
純正NO.	0-08or3502K	0-05	0-20	-	-	JH801											
91	フーガ	Y50	H19.12~H21.10 (マイナー後)		形状	H1orH1D (D2S)	9005 (HB3)	H11	-	-	H11						
					定格	12V55Wor85V35W	12V65W (60W)	12V55W	-	-	12V50W						
純正NO.	0-08or3502K	0-05	0-20	-	-	JH801											
92	フーガ ハイブリッド	HY51	H21.11~		形状	HID (D2S)	-	H8	-	-	H8						
					定格	85V35W	-	12V35W	-	-	12V50W						
純正NO.	3502K	-	0-22	-	-	JH801											
93	フーガ ハイブリッド	HY51	H22.11~		形状	HID (D2S)	-	H8	-	-	H8						
					定格	85V35W	-	12V35W	-	-	12V50W						
純正NO.	3502K	-	0-22	-	-	JH801											
94	ブルーバード シルフィー	G10	H15.2~H17.11 (マイナー後)	ハロゲン4灯式	形状	H1	H1	H11	-	-	H11						
					定格	12V55W	12V55W	12V55W	-	-	12V50W						
純正NO.		0-08	0-08	0-20	-	-	JH801										
95		HID4灯式	G10	H15.2~H17.11 (マイナー後)	HID4灯式	形状	HID (D2R)	H1	H11	-	-	H11					
						定格	85V35W	12V55W	12V55W	-	-	12V50W					
純正NO.		3503K	0-08	0-20	-	-	JH801										
96		ブルーバード シルフィー	G11	H17.12~H21.4 (マイナー前)	ハロゲン仕様車	形状	9006 (HB4)	9005 (HB3)	H11	-	-	H11					
						定格	12V55W (51W)	12V65W (60W)	12V55W	-	-	12V50W					
純正NO.			0-06	0-05	0-20	-	-	JH801									
97			ブルーバード シルフィー	G11	H17.12~H21.4 (マイナー前)	HID仕様	形状	HID (D2S)	H7	H11	-	-	H11				
							定格	85V35W	12V55W	12V55W	-	-	12V50W				
純正NO.				3502K	0-11	0-20	-	-	JH801								
98				ブルーバード シルフィー	G11	H21.5~H24.11 (マイナー後)	ハロゲン仕様車	形状	9006 (HB4)	9005 (HB3)	H11	-	-	H11			
								定格	12V55W (51W)	12V65W (60W)	12V55W	-	-	12V50W			
純正NO.					0-06	0-05	0-20	-	-	JH801							
99					ブルーバード シルフィー	G11	H21.5~H24.11 (マイナー後)	HID仕様	形状	HID (D2S)	H7	H11	-	-	H11		
									定格	85V35W	12V55W	12V55W	-	-	12V50W		
純正NO.						3502K	0-11	0-20	-	-	JH801						
100						プリメーラ	P12	H15.7~H17.12 (マイナー後)		形状	9006 (HB4) or HID (D2R)	9005 (HB3)	H11	-	-	未調査	
										定格	12V55W (51W) or 85V35W	12V65W (60W)	12V55W	-	-	-	
純正NO.	0-06or3503K					0-05	0-20	-	-	-							

・車種によっては、年式・車両型式・タイプが一致していても、特別仕様車等の条件により、記載されている情報と異なる場合がございます。必ずご購入前に車両に装着されているバルブの形状・定格等をご確認ください。  
 ・この車種適合検索でご案内した内容に従って購入された電球が、万一実際の車両に装着されている電球と形状・定格等が異なっていた場合、弊社では一切の保証ができません。

メーカー	NO	車名	型式	年式	タイプ・グレード	項目	純正装着			POLARG LED PREMIUM			備考		
							ヘッド		フォグ	ヘッド		フォグ			
							ロービーム	ハイビーム		ロービーム	ハイビーム				
NISSAN	101	プリメーラ ワゴン	P12	H15.7~H17.12 (マイナー後)		形状	9006 (HB4) or HID (D2R)	9005 (HB3)	H11	-	-	未調査			
						定格	12V55W (51W) or 85V35W	12V65W (60W)	12V55W	-	-	-			
						純正NO.	0-06or3503K	0-05	0-20	-	-	-			
	102	プレサージュ	U31	H15.6~H18.4 (マイナー前)	ハロゲン仕様車	形状	H4	-	H11	H4	-	H11			
						定格	12V60/55W	-	12V55W	12V50/50W	-	12V50W			
						純正NO.	0-02	-	0-20	JH401	-	JH801			
	103	プレサージュ	U31	H18.5~H21.9 (マイナー後)	ハロゲン仕様車	形状	H11	H7	H8	H11	-	H8			
						定格	12V55W	12V55W	12V35W	12V50W	-	12V50W			
						純正NO.	0-20	0-11	0-22	JH801	-	JH801			
	104	マーチ	K12	H14.2~H17.7 (マイナー前)	ハロゲン仕様車	形状	H4	-	-	H4	-	-			
						定格	12V60/55W	-	-	12V50/50W	-	-			
						純正NO.	0-02	-	-	JH401	-	-			
	105			K12	H17.8~H19.5 (マイナー1回目)	ハロゲン仕様車	形状	H4	-	-	H4	-		-	
							定格	12V60/55W	-	-	12V50/50W	-		-	
							純正NO.	0-02	-	-	JH401	-		-	
	106		K12	H19.6~H22.6 (マイナー2回目)	ハロゲン仕様車	形状	H11	H1	-	×	-	-	ヘッド: 灯具の配光特性により車検不適合になる恐れがあるため装着不可		
						定格	12V55W	12V55W	-	×	-	-			
						純正NO.	0-20	0-08	-	×	-	-			
	107		K13	H22.7~H25.5 (マイナー前)		形状	H4	-	-	H4	-	-			
						定格	12V60/55W	-	-	12V50/50W	-	-			
純正NO.						0-02	-	-	JH401	-	-				
108	K13	H25.6~ (マイナー後)			形状	H4	-	-	H4	-	-				
					定格	12V60/55W	-	-	12V50/50W	-	-				
					純正NO.	0-02	-	-	JH401	-	-				
109	マイクラC+C	K12	H19.6~H22.7		形状	H4	-	-	H4	-	-				
					定格	12V60/55W	-	-	12V50/50W	-	-				
					純正NO.	0-02	-	-	JH401	-	-				
110	モコ	MG22S	H18.2~H21.5 (マイナー前)		形状	H4	-	H8	H4	-	H8				
					定格	12V60/55W	-	12V35W	12V50/50W	-	12V50W				
					純正NO.	0-02	-	0-22	JH401	-	JH801				
111		MG22S	H21.6~H23.1 (マイナー後)		形状	H4	-	H8	H4	-	H8				
					定格	12V60/55W	-	12V35W	12V50/50W	-	12V50W				
					純正NO.	0-02	-	0-22	JH401	-	JH801				
112	MG33S	H23.2~H28.5		形状	H4	-	-	H4	-	-					
				定格	12V60/55W	-	-	12V50/50W	-	-					
				純正NO.	0-02	-	-	JH401	-	-					
113	ラティオ	N17	H24.10~H26.9 (マイナー前)		形状	H4	-	-	H4	-	-				
					定格	12V60/55W	-	-	12V50/50W	-	-				
					純正NO.	0-02	-	-	JH401	-	-				
114		N17	H26.10~ (マイナー後)		形状	H4	-	-	H4	-	-				
					定格	12V60/55W	-	-	12V50/50W	-	-				
					純正NO.	0-02	-	-	JH401	-	-				
115	ラフェスタ	B30	H16.12~H19.4 (マイナー前)	ハロゲン仕様車	形状	H4	-	H8	H4	-	H8				
					定格	12V60/55W	-	12V35W	12V50/50W	-	12V50W				
					純正NO.	0-02	-	0-22	JH401	-	JH801				
116		B30	H19.5~24.12 (マイナー後)		形状	H1orH1D (D2R)	9005 (HB3)	H8	-	-	H8				
					定格	12V55Wor85V35W	12V65W (60W)	12V35W	-	-	12V50W				
					純正NO.	0-08or3503K	0-05	0-22	-	-	JH801				
117	ラフェスタ ハイウェイスター	CWEFWN/C WEAWN	H23.6~H30.3	ハロゲン仕様車	形状	H11	9005 (HB3)	H11	H11	-	H11				
					定格	12V55W	12V65W (60W)	12V55W	12V50W	-	12V50W				
					純正NO.	0-20	0-05	0-20	JH801	-	JH801				
118	リーフ	ZE0	H22.12~H29.9	ハロゲン仕様車	形状	H4	-	H11	H4	-	H11※	フォグ: LEDリング付きフォグランプは装着不可			
					定格	12V60/55W	-	12V55W	12V50/50W	-	12V50W				
					純正NO.	0-02	-	0-20	JH401	-	JH801				
119		ZE1	H29.10~		形状	H11orLED	9005 (HB3) or LED	H8	×	-	H8	ヘッド: 灯具裏側にカバーがあるため装着不可			
					定格	12V55Wor	12V65W (60W) or	12V35W	×	-	12V50W				
					純正NO.	0-20or	0-05or	0-22	×	-	JH801				
120	ルークス	ML21S	H21.12~H25.3	ハロゲン仕様車	形状	H4	-	H8	H4	-	×	フォグ: 後方スペースがないため装着不可			
					定格	12V60/55W	-	12V35W	12V50/50W	-	×				
					純正NO.	0-02	-	0-22	JH401	-	×				



・車種によっては、年式・車両型式・タイプが一致していても、特別仕様車等の条件により、記載されている情報と異なる場合がございます。必ずご購入前に車両に装着されているバルブの形状・定格等をご確認ください。  
 ・この車種適合検索でご案内した内容に従って購入された電球が、万一実際の車両に装着されている電球と形状・定格等が異なっていた場合、弊社では一切の保証ができません。

メーカー	NO	車名	型式	年式	タイプ・グレード	項目	純正装着			POLARG LED PREMIUM			備考
							ヘッド		フォグ	ヘッド		フォグ	
							ロービーム	ハイビーム		ロービーム	ハイビーム		
HONDA	1	アクティートラック	HA8・9	H21.12～		形状 定格 純正NO.	H4 12V60/55W 0-02	- - -	- - -	未調査 - -	- - -		
	2	アクティブパン	HH5・6	H11.6～		形状 定格 純正NO.	H4 12V60/55W 0-02	- - -	- - -	未調査 - -	- - -		
	3	アコード	CL7・8・9	H17.11～H20.11 (マイナー後)		形状 定格 純正NO.	H1orHID (D2S) 12V55Wor85V35W 0-08or3502K	H1 12V55W 0-08	H11 12V55W 0-20	- - -	- - -	× × ×	フォグ:後方スペースがないため装着不可
	4		CU1・2	H20.12～H25.3		形状 定格 純正NO.	H1orHID (D2S) 12V55Wor85V35W 0-08or3502K	9005 (HB3) 12V65W (60W) 0-05	H11 12V55W 0-20	- - -	- - -	H11 12V50W JH801	
	5		CR5・6	H25.6～H28.4 (マイナー前)		形状 定格 純正NO.	LED - -	9005 (HB3) 12V65W (60W) 0-05	H8 12V35W 0-22	- - -	- - -	H8 12V50W JH801	
	6	アコードツアラー	CW1・2	H20.12～H25.3		形状 定格 純正NO.	H1orHID (D2S) 12V55Wor85V35W 0-08or3502K	9005 (HB3) 12V65W (60W) 0-05	H11 12V55W 0-20	- - -	- - -	H11 12V50W JH801	
	7	アコードワゴン	CM1・2・3	H14.11～H20.12		形状 定格 純正NO.	HID (D2S) 85V35W 3502K	H1 12V55W 0-08	H11 12V55W 0-20	- - -	- - -	× × ×	フォグ:後方スペースがないため装着不可
	8	インサイト	ZE2	H21.2～H26.3	ハロゲン仕様車	形状 定格 純正NO.	H11 12V55W 0-20	9005 (HB3) 12V65W (60W) 0-05	H11 12V55W 0-20	H11 12V50W JH801	- - -	H11 12V50W JH801	
	9	インスパイア	UC1	H15.6～H17.10 (マイナー前)		形状 定格 純正NO.	HID (D2S) 85V35W 3502K	9005 (HB3) 12V65W (60W) 0-05	H11 12V55W 0-20	- - -	- - -	H11 12V50W JH801	
	10			H17.11～H19.11 (マイナー後)		形状 定格 純正NO.	HID (D2S) 85V35W 3502K	9005 (HB3) 12V65W (60W) 0-05	H11 12V55W 0-20	- - -	- - -	H11 12V50W JH801	
	11		CP3	H19.12～H24.9		形状 定格 純正NO.	HID (D2R) 85V35W 3503K	9005 (HB3) 12V65W (60W) 0-05	H11 12V55W 0-20	- - -	- - -	H11 12V50W JH801	
	12	ヴェゼル	RU1・2・3・4	H25.12～H30.1 (マイナー前)	ハロゲン仕様車	形状 定格 純正NO.	H4 12V60/55W 0-02	- - -	H8 12V35W 0-22	H4 12V50/50W JH401	- - -	H8 12V50W JH801	
	13			H30.2～R3.3 (マイナー後)	ハロゲン仕様車	形状 定格 純正NO.	H11 12V55W 0-20	9005 (HB3) 12V65W (60W) 0-05	H8 12V35W 0-22	未調査 - -	- - -	H8 12V50W JH801	
	14	エアウェイブ	GJ1・2	H17.4～H22.8	ハロゲン仕様車	形状 定格 純正NO.	H11 12V55W 0-20	9005 (HB3) 12V65W (60W) 0-05	H11 12V55W 0-20	H11 12V50W JH801	- - -	× × ×	フォグ:後方スペースがないため装着不可
	15	エディックス	BE1・2・3・4	H16.7～H18.10 (マイナー前)	1.7L ハロゲン仕様車	形状 定格 純正NO.	H4 12V60/55W 0-02	- - -	H11 12V55W 0-20	H4 12V50/50W JH401	- - -	H11 12V50W JH801	
	16				2.0L ハロゲン仕様車	形状 定格 純正NO.	H4 12V60/55W 0-02	- - -	9006 (HB4) 12V55W (51W) 0-06	H4 12V50/50W JH401	- - -	- - -	
	17		BE3・4・8	H18.11～H21.8 (マイナー後)	ハロゲン仕様車	形状 定格 純正NO.	H4 12V60/55W 0-02	- - -	9006 (HB4) 12V55W (51W) 0-06	H4 12V50/50W JH401	- - -	- - -	
	18	N-BOX	JF1・2	H23.12～H25.11 (マイナー前)		形状 定格 純正NO.	H4 12V60/55W 0-02	- - -	- - -	H4 12V50/50W JH401	- - -	- - -	
	19				カスタム	形状 定格 純正NO.	HID (D2S) 85V35W 3502K	9005 (HB3) 12V65W (60W) 0-05	H8 12V35W 0-22	- - -	- - -	H8 12V50W JH801	
	20			H25.12～H29.7 (マイナー後)	ハロゲン仕様車	形状 定格 純正NO.	H4 12V60/55W 0-02	- - -	- - -	H4 12V50/50W JH401	- - -	- - -	

・車種によっては、年式・車両型式・タイプが一致していても、特別仕様車等の条件により、記載されている情報と異なる場合がございます。必ずご購入前に車両に装着されているバルブの形状・定格等をご確認ください。  
 ・この車種適合検索でご案内した内容に従って購入された電球が、万一実際の車両に装着されている電球と形状・定格等が異なっていた場合、弊社では一切の保証ができません。

メーカー	NO	車名	型式	年式	タイプ・グレード	項目	純正装着			POLARG LED PREMIUM			備考
							ヘッド		フォグ	ヘッド		フォグ	
							ロービーム	ハイビーム		ロービーム	ハイビーム		
HONDA	21	N-BOX	JF1-2	H25.12~H29.7 (マイナー後)	カスタム	形状	HID (D2S)	9005 (HB3)	H8orLED	-	-	H8or-	
						定格	85V35W	12V65W (60W)	12V35Wor	-	-	12V50Wor-	
						純正NO.	3502K	0-05	0-22or	-	-	JH801or-	
	22	N-BOX+	JF1-2	H24.7~H25.11 (マイナー前)	ハロゲン仕様車	形状	H4	-	H8	H4	-	H8	
						定格	12V60/55W	-	12V35W	12V50/50W	-	12V50W	
						純正NO.	0-02	-	0-22	JH401	-	JH801	
					カスタム	形状	HID (D2S)	9005 (HB3)	H8	-	-	H8	
						定格	85V35W	12V65W (60W)	12V35W	-	-	12V50W	
						純正NO.	3502K	0-05	0-22	-	-	JH801	
	24	N-BOX+	JF1-2	H25.12~H30.3 (マイナー後)	ハロゲン仕様車	形状	H4	-	H8	H4	-	H8	
						定格	12V60/55W	-	12V35W	12V50/50W	-	12V50W	
						純正NO.	0-02	-	0-22	JH401	-	JH801	
	25	N-BOX+	JF1-2	H25.12~H30.3 (マイナー後)	カスタム	形状	HID (D2S)	9005 (HB3)	H8	-	-	H8	
						定格	85V35W	12V65W (60W)	12V35W	-	-	12V50W	
						純正NO.	3502K	0-05	0-22	-	-	JH801	
	26	N-BOX SLASH	JF1-2	H26.12~H29.12		形状	HID (D2R)	-	H8orLED	-	-	×	フォグ:後方スペースがないため装着不可
						定格	85V35W	-	12V35Wor	-	-	×	
						純正NO.	3503K	-	0-22or	-	-	×	
	27	N-BOX SLASH	JF1-2	H30.1~	ハロゲン仕様車	形状	H4	-	H8orLED	H4	-	×	フォグ:後方スペースがないため装着不可
						定格	12V60/55W	-	12V35Wor	12V50/50W	-	×	
						純正NO.	0-02	-	0-22or	JH401	-	×	
	28	N-ONE	JG1-2	H24.11~H26.4 (マイナー前)		形状	HID (D4S) or HIR2	-	H8	-	-	H8	
						定格	42V35Wor12V55W	-	12V35W	-	-	12V50W	
						純正NO.	3510Kor0-35	-	0-22	-	-	JH801	
					プレミアム/プレミアムツアラー	形状	HID (D4S)	-	H8	-	-	H8	
						定格	42V35W	-	12V35W	-	-	12V50W	
						純正NO.	3510K	-	0-22	-	-	JH801	
	30	N-ONE	JG1-2	H26.5~H27.6 (マイナー1回目)		形状	HID (D4S) or HIR2	-	H8	-	-	H8	
						定格	42V35Wor12V55W	-	12V35W	-	-	12V50W	
						純正NO.	3510Kor0-35	-	0-22	-	-	JH801	
	31	N-ONE	JG1-2	H26.5~H27.6 (マイナー1回目)	プレミアム/プレミアムツアラー	形状	HID (D4S)	-	H8	-	-	H8	
						定格	42V35W	-	12V35W	-	-	12V50W	
						純正NO.	3510K	-	0-22	-	-	JH801	
	32	N-ONE	JG1-2	H27.7~H29.11 (マイナー2回目)		形状	HID (D4S) or HIR2	-	H8orLED	-	-	H8or-	
						定格	42V35Wor12V55W	-	12V35Wor	-	-	12V50Wor-	
						純正NO.	3510Kor0-35	-	0-22or	-	-	JH801or-	
	33	N-VAN	JJ1/2	H30.7~	ハロゲン仕様車	形状	H4	-	LED	H4	-	-	
						定格	12V60/55W	-	-	12V50/50W	-	-	
						純正NO.	0-02	-	-	JH401	-	-	
	34	N-WGN	JH1-2	H25.11~H28.5 (マイナー前)	ハロゲン仕様車	形状	H4	-	-	H4	-	-	
定格						12V60/55W	-	-	12V50/50W	-	-		
純正NO.						0-02	-	-	JH401	-	-		
H28.6~R1.7 (マイナー後)				ハロゲン仕様車	形状	H4	-	H16orLED	H4	-	-		
					定格	12V60/55W	-	12V19Wor	12V50/50W	-	-		
					純正NO.	0-02	-	0-32or	JH401	-	-		
36	N-WGN	JH3-4	R1.8~R4.8 (マイナー前)	ハロゲン仕様車	形状	H4	-	LED	H4	-	-		
					定格	12V60/55W	-	-	12V50/50W	-	-		
					純正NO.	0-02	-	-	JH401	-	-		
37	N-WGN	JH3-4	R4.9~ (マイナー後)	ハロゲン仕様車	形状	H4	-	LED	H4	-	-		
					定格	12V60/55W	-	-	12V50/50W	-	-		
					純正NO.	0-02	-	-	JH401	-	-		
38	エリシオン	RR1-2-3-4	H16.5~H24.5		形状	HID (D2S)	H1	H11	-	-	H11		
					定格	85V35W	12V55W	12V55W	-	-	12V50W		
					純正NO.	3502K	0-08	0-20	-	-	JH801		
39	エリシオン	RR1-2-5-6	H18.12~H25.10	プラスチック	形状	HID (D2S)	9005 (HB3)	H11	-	-	H11		
					定格	85V35W	12V65W (60W)	12V55W	-	-	12V50W		
					純正NO.	3502K	0-05	0-20	-	-	JH801		
40	オデッセイ	RB1-2	H15.10~H18.3 (マイナー前)	AFS装着車	形状	HID (D2S)	H1	H11	-	-	H11		
					定格	85V35W	12V55W	12V55W	-	-	12V50W		
					純正NO.	3502K	0-08	0-20	-	-	JH801		

・車種によっては、年式・車両型式・タイプが一致していても、特別仕様車等の条件により、記載されている情報と異なる場合がございます。必ずご購入前に車両に装着されているバルブの形状・定格等をご確認ください。  
 ・この車種適合検索でご案内した内容に従って購入された電球が、万一実際の車両に装着されている電球と形状・定格等が異なっていた場合、弊社では一切の保証ができません。

メーカー	NO	車名	型式	年式	タイプ・グレード	項目	純正装着			POLARG LED PREMIUM			備考
							ヘッド		フォグ	ヘッド		フォグ	
							ロービーム	ハイビーム		ロービーム	ハイビーム		
HONDA	41	オデッセイ	RB1・2	H15.10~H18.3 (マイナー前)	AFS無し	形状	HID (D2S)	H1	H11	-	-	H11	
						定格	85V35W	12V55W	12V55W	-	-	12V50W	
	純正NO.		3502K	0-08	0-20	-	-	JH801					
	42		H18.4~H20.9 (マイナー後)		形状	HID (D2S)	H1	H11	-	-	H11		
					定格	85V35W	12V55W	12V55W	-	-	12V50W		
	純正NO.		3502K	0-08	0-20	-	-	JH801					
	43		H20.10~H23.10 (マイナー前)	RB3・4	形状	HID (D2S)	9005 (HB3)	H11	-	-	H11		
					定格	85V35W	12V65W (60W)	12V55W	-	-	12V50W		
	純正NO.		3502K	0-05	0-20	-	-	JH801					
	44		H23.10~H25.10 (マイナー後)		形状	HID (D2S)	9005 (HB3)	H8	-	-	H8		
					定格	85V35W	12V65W (60W)	12V35W	-	-	12V50W		
	純正NO.		3502K	0-05	0-22	-	-	JH801					
	45		H25.11~H29.10 (マイナー前)	RC1・2	形状	H11orLED	9005 (HB3)	-	未調査	-	-		
					定格	12V55Wor	12V65W (60W)	-	-	-	-		
	純正NO.		0-20or	0-05	-	-	-	-					
	46		アブソルート	RC1・2	形状	LED	9005 (HB3)	H8	-	-	H8		
					定格	-	12V65W (60W)	12V35W	-	-	12V50W		
	純正NO.		-	0-05	0-22	-	-	JH801					
	47		RC4	H28.2~H29.9 (マイナー前)	ハイブリッド	形状	LED	9005 (HB3)	H8	-	-	H8	
						定格	-	12V65W (60W)	12V35W	-	-	12V50W	
	純正NO.		-	0-05	0-22	-	-	JH801					
	48		GM6・9	H26.12~H29.6 (マイナー前)	ハロゲン仕様車	形状	H11	9005 (HB3)	H11	×	-	未調査	ヘッド: 灯具の配光特性により車検不適合になる恐れがあるため装着不可
						定格	12V55W	12V65W (60W)	12V55W	×	-	-	
	純正NO.		0-20	0-05	0-20	×	-	-					
49	GM4・5	H29.7~ (マイナー後)	ハイブリッド ハロゲン仕様車	形状	H11	9005 (HB3)	H11	×	-	未調査	ヘッド: 灯具の配光特性により車検不適合になる恐れがあるため装着不可		
				定格	12V55W	12V65W (60W)	12V55W	×	-	-			
純正NO.	0-20	0-05	0-20	×	-	-							
50	GM6・9	H29.7~ (マイナー後)	ハロゲン仕様車	形状	H11	9005 (HB3)	LED	×	-	未調査	ヘッド: 灯具の配光特性により車検不適合になる恐れがあるため装着不可		
				定格	12V55W	12V65W (60W) or	-	×	-	-			
純正NO.	0-20	0-05or	-	×	-	-							
51	GM4・5	H29.7~ (マイナー後)	ハイブリッド ハロゲン仕様車	形状	H11	9005 (HB3)	H11	×	-	未調査	ヘッド: 灯具の配光特性により車検不適合になる恐れがあるため装着不可		
				定格	12V55W	12V65W (60W) or	12V55W	×	-	-			
純正NO.	0-20	0-05or	0-20	×	-	-							
52	クロスロード	RT1・2・3・4	H19.2~H22.8	ハロゲン仕様車	形状	H11	9005 (HB3)	H11	×	-	未調査	ヘッド: 灯具の配光特性により車検不適合になる恐れがあるため装着不可	
					定格	12V55W	12V65W (60W)	12V55W	×	-	-		
純正NO.	0-20	0-05	0-20	×	-	-							
53	That's	JD1・2	H14.2~H18.2 (マイナー前)		形状	H4	-	-	H4	-	-		
					定格	12V60/55W	-	-	12V50/50W	-	-		
純正NO.	0-02	-	-	JH401	-	-							
54	H18.3~H19.6 (マイナー後)				形状	H4	-	-	H4	-	-		
					定格	12V60/55W	-	-	12V50/50W	-	-		
純正NO.	0-02	-	-	JH401	-	-							
55	RD4・5	H13.9~H16.8 (マイナー前)	ハロゲン仕様車	形状	H4	-	9006 (HB4)	H4	-	-			
				定格	12V60/55W	-	12V55W (51W)	12V50/50W	-	-			
純正NO.	0-02	-	0-06	JH401	-	-							
56	RE3・4	H18.10~H21.8 (マイナー前)		形状	HID (D2S)	9005 (HB3)	H11	-	-	H11			
				定格	85V35W	12V65W (60W)	12V55W	-	-	12V50W			
純正NO.	3502K	0-05	0-20	-	-	JH801							
57	H21.9~H23.11 (マイナー後)			形状	HID (D2S)	9005 (HB3)	H11	-	-	H11			
				定格	85V35W	12V65W (60W)	12V55W	-	-	12V50W			
純正NO.	3502K	0-05	0-20	-	-	JH801							
58	RM1・2	H23.12~H28.8		形状	HID (D4S)	9005 (HB3)	H11	-	-	H11			
				定格	42V35W	12V65W (60W)	12V55W	-	-	12V50W			
純正NO.	3510K	0-05	0-20	-	-	JH801							
59	ZF系	H22.2~H24.8		形状	H11orHID (D4S)	9005 (HB3)	H11	H11	-	H11			
				定格	12V55Wor42V35W	12V65W (60W)	12V55W	12V50W	-	12V50W			
純正NO.	0-20or3510K	0-05	0-20	JH801	-	JH801							
60	H24.9~H27.7 (マイナー1回目)			形状	H11orHID (D4S)	9005 (HB3)	H8	H11	-	H8			
				定格	12V55Wor42V35W	12V65W (60W)	12V35W	12V50W	-	12V50W			
純正NO.	0-20or3510K	0-05	0-22	JH801	-	JH801							

・車種によっては、年式・車両型式・タイプが一致していても、特別仕様車等の条件により、記載されている情報と異なる場合がございます。必ずご購入前に車両に装着されているバルブの形状・定格等をご確認ください。  
 ・この車種適合検索でご案内した内容に従って購入された電球が、万一実際の車両に装着されている電球と形状・定格等が異なっていた場合、弊社では一切の保証ができません。

メーカー	NO	車名	型式	年式	タイプ・グレード	項目	純正装着			POLARG LED PREMIUM			備考			
							ヘッド		フォグ	ヘッド		フォグ				
							ロービーム	ハイビーム		ロービーム	ハイビーム					
HONDA	61	CR-Z	ZF系	H27.8~H29.1 (マイナー2回目)		形状	LED	LED	H8orLED	-	-	H8or-				
						定格	-	-	12V35Wor	-	-	12V50Wor-				
						純正NO.	-	-	0-22or	-	-	JH801or-				
	62	ジェイド	FR4・5	H27.2~H30.4		形状	LED	9005 (HB3)	H8	-	-	H8				
						定格	-	12V65W (60W)	12V35W	-	-	12V50W				
						純正NO.	-	0-05	0-22	-	-	JH801				
	63	シビック セダン	FD1・2	H17.9~H22.8		形状	9006 (HB4) or HID (D2R)	9005 (HB3)	H11	-	-	H11				
						定格	12V55W (51W) or 85V35W	12V65W (60W)	12V55W	-	-	12V50W				
						純正NO.	0-06or3503K	0-05	0-20	-	-	JH801				
	64	シビック ハイブリッド	FD3	H17.9~H22.12		形状	HID (D2R)	9005 (HB3)	H11	-	-	H11				
						定格	85V35W	12V65W (60W)	12V55W	-	-	12V50W				
						純正NO.	3503K	0-05	0-20	-	-	JH801				
	65	シビック TYPE R	FK2	H27.10~H29.6		形状	LED	H7	H11	-	-	未調査				
						定格	-	12V55W	12V55W	-	-	-				
						純正NO.	-	0-11	0-20	-	-	-				
	66	シビック TYPE Rユーロ	FN2	H21.11~H24.6		形状	HID (D2R)	H1	H11	-	-	H11				
						定格	85V35W	12V55W	12V55W	-	-	12V50W				
						純正NO.	3503K	0-08	0-20	-	-	JH801				
	67	シャトル	GK8・9	H27.5~H31.4 (マイナー前)	ハロゲン仕様車	形状	H11	9005 (HB3)	H8	H11	-	-	H8			
	定格					12V55W	12V65W (60W)	12V35W	12V50W	-	-	12V50W				
						純正NO.	0-20	0-05	0-22	JH801	-	JH801				
68			GP7・8		ハイブリッド ハロゲン仕様車	形状	H11	9005 (HB3)	H8	H11	-	H8				
						定格	12V55W	12V65W (60W)	12V35W	12V50W	-	12V50W				
						純正NO.	0-20	0-05	0-22	JH801	-	JH801				
69			GK8・9	R1.5~ (マイナー後)	ハロゲン仕様車	形状	H11	9005 (HB3)	LED	H11	-	-	-			
									定格	12V55W	12V65W (60W)	-	12V50W	-	-	
					純正NO.	0-20	0-05	-	JH801	-	-					
70		GP7・8		ハイブリッド ハロゲン仕様車	形状	H11	9005 (HB3)	LED	H11	-	-	-				
					定格	12V55W	12V65W (60W)	-	12V50W	-	-	-				
					純正NO.	0-20	0-05	-	JH801	-	-	-				
71	ステップワゴン	RF3・4・7・8	H15.6~H17.4 (マイナー後)		形状	H1orHID (D2R)	H1	H11	-	-	H11					
									定格	12V55Wor85V35W	12V55W	12V55W	-	-	12V50W	
									純正NO.	0-08or3503K	0-08	0-20	-	-	JH801	
72			RG1・2・3・4	H17.5~H19.10 (マイナー前)	ハロゲン仕様車	形状	H11	H1	H11	H11	-	H11				
									定格	12V55W	12V55W	12V55W	12V50W	-	12V50W	
						純正NO.	0-20	0-08	0-20	JH801	-	JH801				
73				H19.11~H21.9 (マイナー後)	ハロゲン仕様車	形状	H11	H1	H11	H11	-	H11				
								定格	12V55W	12V55W	12V55W	12V50W	-	12V50W		
						純正NO.	0-20	0-08	0-20	JH801	-	JH801				
74			RK系	H21.10~H24.3 (マイナー前)	ハロゲン仕様車	形状	H11	9005 (HB3)	-	H11	-	-	-			
									定格	12V55W	12V65W (60W)	-	12V50W	-	-	-
						純正NO.	0-20	0-05	-	JH801	-	-	-			
75				SPADA	形状	HID (D2R)	9005 (HB3)	H11	-	-	H11					
					定格	85V35W	12V65W (60W)	12V55W	-	-	12V50W					
					純正NO.	3503K	0-05	0-20	-	-	JH801					
76			H24.4~H27.3 (マイナー後)	ハロゲン仕様車	形状	H11	9005 (HB3)	H11	H11	-	H11					
							定格	12V55W	12V65W (60W)	12V55W	12V50W	-	12V50W			
					純正NO.	0-20	0-05	0-20	JH801	-	JH801					
77		RP1・2	H27.4~H29.9 (マイナー前)	ハロゲン仕様車	形状	H11	9005 (HB3)	H8	H11	-	H8					
							定格	12V55W	12V65W (60W)	12V35W	12V50W	-	12V50W	コーナリングランプ(H8ハロゲン)は装着不可		
					純正NO.	0-20	0-05	0-22	JH801	-	JH801					
78		RP3・4		SPADA	形状	LED	9005 (HB3)	H8	-	-	H8					
					定格	-	12V65W (60W)	12V35W	-	-	12V50W	コーナリングランプ(H8ハロゲン)は装着不可				
					純正NO.	-	0-05	0-22	-	-	JH801					
79		RP1・2	H29.10~R4.4 (マイナー後)	ハロゲン仕様車	形状	H11	9005 (HB3)	LED	H11	-	-	-				
							定格	12V55W	12V65W (60W)	-	12V50W	-	-	コーナリングランプ(H8ハロゲン)は装着不可		
					純正NO.	0-20	0-05	-	JH801	-	-					
80	ストリーム	RN6・7・8・9	H18.7~H24.3 (マイナー前)	ハロゲン仕様車	形状	H4	-	H11	H4	-	H11					
					定格	12V60/55W	-	12V55W	12V50/50W	-	12V50W					
					純正NO.	0-02	-	0-20	JH401	-	JH801					

・車種によっては、年式・車両型式・タイプが一致していても、特別仕様車等の条件により、記載されている情報と異なる場合がございます。必ずご購入前に車両に装着されているバルブの形状・定格等をご確認ください。  
 ・この車種適合検索でご案内した内容に従って購入された電球が、万一実際の車両に装着されている電球と形状・定格等が異なっていた場合、弊社では一切の保証ができません。

メーカー	NO	車名	型式	年式	タイプ・グレード	項目	純正装着			POLARG LED PREMIUM			備考
							ヘッド		フォグ	ヘッド		フォグ	
							ロービーム	ハイビーム		ロービーム	ハイビーム		
HONDA	81	ストリーム	RN6・7・8・9	H24.4～(マイナー後)	ハロゲン仕様車	形状 定格 純正NO.	H4 12V60/55W 0-02	- - -	H8 12V35W 0-22	H4 12V50/50W JH401	- - -	H8 12V50W JH801	
	82	ゼスト	JE1・2	H18.2～H24.11	スポット含むハロゲン仕様車	形状 定格 純正NO.	H4 12V60/55W 0-02	- - -	H8 12V35W 0-22	H4 12V50/50W JH401	- - -	未調査 - -	
	83			H20.12～H24.11	スパークハロゲン仕様車	形状 定格 純正NO.	H11 12V55W 0-20	9005 (HB3) 12V65W (60W) 0-05	- - -	H8 12V35W 0-22	未調査 - -	- - -	未調査 - -
	84	バモス	HM1・2	H11.6～H13.8		形状 定格 純正NO.	H4 12V60/55W 0-02	- - -	- - -	H4 12V50/50W JH401	- - -	- - -	
	85			H13.9～H15.3 (マイナー1回目)		形状 定格 純正NO.	H4 12V60/55W 0-02	- - -	- - -	H4 12V50/50W JH401	- - -	- - -	
	86			H15.4～H19.1 (マイナー1回目)		形状 定格 純正NO.	H4 12V60/55W 0-02	- - -	- - -	H4 12V50/50W JH401	- - -	- - -	
	87			H19.2～H30.5 (マイナー2回目)		形状 定格 純正NO.	H4 12V60/55W 0-02	- - -	- - -	H4 12V50/50W JH401	- - -	- - -	
	88	バモスホビオ	HM3・4、HJ1・2	H15.4～H19.1 (マイナー前)	パン含む	形状 定格 純正NO.	H4 12V60/55W 0-02	- - -	- - -	H4 12V50/50W JH401	- - -	- - -	
	89			H19.2～H30.5 (マイナー後)			形状 定格 純正NO.	H4 12V60/55W 0-02	- - -	- - -	H4 12V50/50W JH401	- - -	- - -
	90	フィット	GD1・2・3・4	H13.6～H16.5 (マイナー前)		形状 定格 純正NO.	H4 12V60/55W 0-02	- - -	H11 12V55W 0-20	× × ×	- - -	H11 12V50W JH801	ヘッド: 灯具の配光特性により車検不適合になる恐れがあるため装着不可
	91			H16.6～H19.9 (マイナー後)	ハロゲン仕様車	形状 定格 純正NO.	H4 12V60/55W 0-02	- - -	H11 12V55W 0-20	× × ×	- - -	H11 12V50W JH801	ヘッド: 灯具の配光特性により車検不適合になる恐れがあるため装着不可
	92		GE6・7	H19.10～H24.4	ハロゲン仕様車	形状 定格 純正NO.	H4 12V60/55W 0-02	- - -	- - -	H4 12V50/50W JH401	- - -	- - -	
	93		GE8・9		RSタイプハロゲン仕様車	形状 定格 純正NO.	H4 12V60/55W 0-02	- - -	- - -	H4 12V50/50W JH401	- - -	- - -	
	94		GE系	H24.5～H25.8	RSタイプ含むハロゲン仕様車	形状 定格 純正NO.	H4 12V60/55W 0-02	- - -	H11 12V55W 0-20	H4 12V50/50W JH401	- - -	× × ×	フォグ: 後方スペースがないため装着不可
	95		GK3・4・5・6、GP5	H25.9～H29.5 (マイナー前)	ハイブリッド含むハロゲン仕様車	形状 定格 純正NO.	H4 12V60/55W 0-02	- - -	H8 12V35W 0-22	H4 12V50/50W JH401	- - -	H8※ 12V50W JH801	フォグ: シェード付灯具は装着不可
	96		GK3・4	H29.6～R2.1 (マイナー後)	1.3Gハロゲン仕様車	形状 定格 純正NO.	H4 12V60/55W 0-02	- - -	- - -	H4 12V50/50W JH401	- - -	- - -	
	97		GK5・6、GP5・6		ハイブリッド含むハロゲン仕様車	形状 定格 純正NO.	H4 12V60/55W 0-02	- - -	LED - -	H4 12V50/50W JH401	- - -	- - -	
	98		GR1・2・3・4・5・6・7・8	R2.2～R4.9 (マイナー前)	ハロゲン仕様車	形状 定格 純正NO.	H4 12V60/55W 0-02	- - -	LED - -	H4 12V50/50W JH401	- - -	- - -	
	99		GR/GS3・4・5・6・7・8	R4.10～(マイナー後)	ハロゲン仕様車	形状 定格 純正NO.	H4 12V60/55W 0-02	- - -	LED - -	H4 12V50/50W JH401	- - -	- - -	
	100	フィットアリア	GD6・7・8・9	H14.12～H21.1	ハロゲン仕様車	形状 定格 純正NO.	H4 12V60/55W 0-02	- - -	- - -	H4 12V50/50W JH401	- - -	- - -	

・車種によっては、年式・車両型式・タイプが一致していても、特別仕様車等の条件により、記載されている情報と異なる場合がございます。必ずご購入前に車両に装着されているバルブの形状・定格等をご確認ください。  
 ・この車種適合検索でご案内した内容に従って購入された電球が、万一実際の車両に装着されている電球と形状・定格等が異なっていた場合、弊社では一切の保証ができません。

メーカー	NO	車名	型式	年式	タイプ・グレード	項目	純正装着			POLARG LED PREMIUM			備考
							ヘッド		フォグ	ヘッド		フォグ	
							ロービーム	ハイビーム		ロービーム	ハイビーム		
HONDA	101	フィットシャトル	GG7・8、GP2	H23.6~H27.3	ハロゲン仕様車	形状	H4	-	H11	H4	-	H11	
						定格	12V60/55W	-	12V55W	12V50/50W	-	12V50W	
						純正NO.	0-02	-	0-20	JH401	-	JH801	
	102	フィットハイブリッド	GP1	H22.10~H24.4	ハロゲン仕様車	形状	H4	-	-	H4	-	-	
						定格	12V60/55W	-	-	12V50/50W	-	-	
						純正NO.	0-02	-	-	JH401	-	-	
	103	フィットハイブリッド	GP1	H24.5~H25.8	RS含むハロゲン仕様車	形状	H4	-	H11	H4	-	×	フォグ:後方スペースがないため装着不可
						定格	12V60/55W	-	12V55W	12V50/50W	-	×	
						純正NO.	0-02	-	0-20	JH401	-	×	
	104	フリード	GB3・4	H20.5~H26.3(マイナー前)	ハロゲン仕様車	形状	H4	-	-	H4	-	-	
						定格	12V60/55W	-	-	12V50/50W	-	-	
	105	フリード	GB3・4	H26.4~(マイナー後)	ハロゲン仕様車	形状	H4	-	-	H4	-	-	
						定格	12V60/55W	-	-	12V50/50W	-	-	
	106	フリード	GP3	H23.10~H26.3(マイナー前)	ハイブリッドハロゲン仕様車	形状	H4	-	-	H4	-	-	
						定格	12V60/55W	-	-	12V50/50W	-	-	
						純正NO.	0-02	-	-	JH401	-	-	
	107	フリード	GB5・6・7・8	H28.9~R1.9(マイナー前)	ハロゲン仕様車	形状	H11	9005(HB3)	H8	×	-	H8	ヘッド:灯具の配光特性により車検不適合になる恐れがあるため装着不可
						定格	12V55W	12V65W(60W)	12V35W	×	-	12V50W	
						純正NO.	0-20	0-05	0-22	×	-	JH801	
	108	フリード	GB5・6・7・8	R1.10~(マイナー後)	ハロゲン仕様車	形状	H11	9005(HB3)	H8	×	-	H8	ヘッド:灯具の配光特性により車検不適合になる恐れがあるため装着不可
定格						12V55W	12V65W(60W)	12V35W	×	-	12V50W		
純正NO.						0-20	0-05	0-22	×	-	JH801		
109	フリードスパイク	GB3・4	H22.7~H26.4(マイナー前)	ハロゲン仕様車	形状	H4	-	-	H4	-	-		
					定格	12V60/55W	-	-	12V50/50W	-	-		
110	フリードスパイク	GB3・4	H26.4~(マイナー後)	ハロゲン仕様車	形状	H4	-	-	H4	-	-		
					定格	12V60/55W	-	-	12V50/50W	-	-		
111	フリード+	GB5・6・7・8	H28.9~R1.9(マイナー前)	ハロゲン仕様車	形状	H11	9005(HB3)	H8	×	-	H8	ヘッド:灯具の配光特性により車検不適合になる恐れがあるため装着不可	
					定格	12V55W	12V65W(60W)	12V35W	×	-	12V50W		
					純正NO.	0-20	0-05	0-22	×	-	JH801		
112	フリード+	GB5・6・7・8	R1.10~(マイナー後)	ハロゲン仕様車	形状	H11	9005(HB3)	LED	×	-	-	ヘッド:灯具の配光特性により車検不適合になる恐れがあるため装着不可	
					定格	12V55W	12V65W(60W)	-	×	-	-		
					純正NO.	0-20	0-05	-	×	-	-		
113	モビリオ	GB1・2	H13.12~H15.12(マイナー前)	ハロゲン仕様車	形状	H4	-	-	H4	-	-		
					定格	12V60/55W	-	-	12V50/50W	-	-		
114	モビリオ	GB1・2	H16.1~H20.4(マイナー後)	ハロゲン仕様車	形状	H4	-	-	H4	-	-		
					定格	12V60/55W	-	-	12V50/50W	-	-		
115	モビリオスパイク	GK1・2	H17.12~H20.4(マイナー後)	ハロゲン仕様車	形状	H4	-	-	H4	-	-		
					定格	12V60/55W	-	-	12V50/50W	-	-		
					純正NO.	0-02	-	-	JH401	-	-		
116	ライフ	JB1・2	H10.10~H13.4(マイナー前)	ハロゲン仕様車	形状	H4	-	-	H4	-	-		
					定格	12V60/55W	-	-	12V50/50W	-	-		
117	ライフ	JB1・2	H13.5~H16.9(マイナー後)	ハロゲン仕様車	形状	H4	-	-	H4	-	-		
					定格	12V60/55W	-	-	12V50/50W	-	-		
118	ライフ	JB5・6・7・8	H16.10~H18.9(マイナー前)	ハロゲン仕様車	形状	H4	-	-	H4	-	-		
					定格	12V60/55W	-	-	12V50/50W	-	-		
					純正NO.	0-02	-	-	JH401	-	-		
119	ライフ	JB5・6・7・8	H18.10~H20.10(マイナー後)	ハロゲン仕様車	形状	H4	-	-	H4	-	-		
					定格	12V60/55W	-	-	12V50/50W	-	-		
120	ライフ	JC1・2	H20.11~H22.10(マイナー前)	ハロゲン仕様車	形状	H4	-	-	H4	-	-		
					定格	12V60/55W	-	-	12V50/50W	-	-		
120	ライフ	JC1・2	H20.11~H22.10(マイナー前)	ハロゲン仕様車	純正NO.	0-02	-	-	JH401	-	-		

・車種によっては、年式・車両型式・タイプが一致していても、特別仕様車等の条件により、記載されている情報と異なる場合がございます。必ずご購入前に車両に装着されているバルブの形状・定格等をご確認ください。  
 ・この車種適合検索でご案内した内容に従って購入された電球が、万一実際の車両に装着されている電球と形状・定格等が異なっていた場合、弊社では一切の保証ができません。

メーカー	NO	車名	型式	年式	タイプ・グレード	項目	純正装着			POLARG LED PREMIUM			備考			
							ヘッド		フォグ	ヘッド		フォグ				
							ロービーム	ハイビーム		ロービーム	ハイビーム					
HONDA	121	ライフ	JC1・2	H20.11~H22.10 (マイナー前)	パステル・デューバ ハロゲン仕様車	形状	H4	-	H8	H4	-	未調査				
						定格	12V60/55W	-	12V35W	12V50/50W	-	-				
						純正NO.	0-02	-	0-22	JH401	-	-				
	形状			H11		9005 (HB3)	-	H11	-	-						
	定格			12V55W		12V65W (60W)	-	12V50W	-	-						
	純正NO.			0-20		0-05	-	JH801	-	-						
	123	レジェンド	KB1	H22.11~H26.4 (マイナー後)	デューバ	形状	HID (D2S)	9005 (HB3)	H8	-	-	H8				
						定格	85V35W	12V65W (60W)	12V35W	-	-	12V50W				
						純正NO.	3502K	0-05	0-22	-	-	JH801				
	124			レジェンド		KB1	H16.10~H20.8 (マイナー前)		形状	HID (D2S)	9005 (HB3)	H11	-	-	H11	
									定格	85V35W	12V65W (60W)	12V55W	-	-	12V50W	
									純正NO.	3502K	0-05	0-20	-	-	JH801	
125	レジェンド	KB1	H20.9~H26.10 (マイナー後)				形状		HID (D2S)	9005 (HB3)	H8	-	-	H8		
							定格		85V35W	12V65W (60W)	12V35W	-	-	12V50W		
							純正NO.		3502K	0-05	0-22	-	-	JH801		

・車種によっては、年式・車両型式・タイプが一致していても、特別仕様車等の条件により、記載されている情報と異なる場合がございます。必ずご購入前に車両に装着されているバルブの形状・定格等をご確認ください。  
 ・この車種適合検索でご案内した内容に従って購入された電球が、万一実際の車両に装着されている電球と形状・定格等が異なっていた場合、弊社では一切の保証ができません。

メーカー	NO	車名	型式	年式	タイプ・グレード	項目	純正装着			POLARG LED PREMIUM			備考
							ヘッド		フォグ	ヘッド		フォグ	
							ロービーム	ハイビーム		ロービーム	ハイビーム		
MAZDA	1	アクセラ	BK系	H15.9~H18.5 (マイナー前)	スポット含む	形状	H7orH1D (D2S)	9005 (HB3)	H11	-	-	H11	
						定格	12V55Wor85V35W	12V65W (60W)	12V55W	-	-	12V50W	
	純正NO.		0-11or3502K	0-05	0-20	-	-	JH801					
	2		H18.6~H21.5 (マイナー後)	スポット含む 丸型フォグ	形状	H7orH1D (D2S)	9005 (HB3)	H11	-	-	H11		
					定格	12V55Wor85V35W	12V65W (60W)	12V55W	-	-	12V50W		
	純正NO.		0-11or3502K	0-05	0-20	-	-	JH801					
	3		H21.6~H23.8 (マイナー前)	スポット含む ハロゲン仕様車	形状	H11	9005 (HB3)	9006 (HB4)	H11	-	-		
					定格	12V55W	12V65W (60W)	12V55W (51W)	12V50W	-	-		
	純正NO.		0-20	0-05	0-06	JH801	-	-					
	4		H23.9~H25.10 (マイナー後)	スポット ハロゲン仕様車	形状	H11	9005 (HB3)	H11	H11	-	H11		
					定格	12V55W	12V65W (60W)	12V55W	12V50W	-	12V50W		
	純正NO.		0-20	0-05	0-20	JH801	-	JH801					
	5		H25.11~H29.8 (マイナー前)	HIDヘッドライト	形状	HID (D4S)	-	H11orLED	-	-	H11or-		
					定格	42V35W	-	12V55Wor	-	-	12V50Wor-		
	純正NO.		3510K	-	0-20or	-	-	JH801or-					
	6		ハロゲン仕様車	形状	H11	9005 (HB3)	-	H11	-	-			
				定格	12V55W	12V65W (60W)	-	12V50W	-	-			
	純正NO.		0-20	0-05	-	JH801	-	-					
	7		H29.9~H31.4 (マイナー後)	ハロゲン仕様車	形状	H11	9005 (HB3)	LED	未調査	-	-		
					定格	12V55W	12V65W (60W)	-	-	-	-		
純正NO.	0-20	0-05	-	-	-	-							
8	H25.11~H29.8 (マイナー前)	HIDヘッドライト	形状	HID (D4S)	-	H11orLED	-	-	H11or-				
			定格	42V35W	-	12V55Wor	-	-	12V50Wor-				
純正NO.	3510K	-	0-20or	-	-	JH801or-							
9	ハロゲン仕様車	形状	H11	9005 (HB3)	-	H11	-	-					
		定格	12V55W	12V65W (60W)	-	12V50W	-	-					
純正NO.	0-20	0-05	-	JH801	-	-							
10	H29.9~H31.4 (マイナー後)	ハロゲン仕様車	形状	H11	9005 (HB3)	LED	H11	-	-				
			定格	12V55W	12V65W (60W)	-	12V50W	-	-				
純正NO.	0-20	0-05	-	JH801	-	-							
11	H16.2~H17.5 (マイナー前)	GG系	形状	H1orH1D (D2S)	H1	H11	-	-	未調査				
			定格	12V55Wor85V35W	12V55W	12V55W	-	-	-				
純正NO.	0-08or3502K	0-08	0-20	-	-	-							
12	H17.6~H19.12 (マイナー後)	バンパー内 フォグ仕様	形状	H1orH1D (D2S)	H1	H11	-	-	未調査				
			定格	12V55Wor85V35W	12V55W	12V55W	-	-	-				
純正NO.	0-08or3502K	0-08	0-20	-	-	-							
13	H20.1~H21.12 (マイナー前)	ハロゲン仕様車	形状	9006 (HB4)	H9	H11	-	-	H11				
			定格	12V55W (51W)	12V65W	12V55W	-	-	12V50W				
純正NO.	0-06	0-30	0-20	-	-	JH801							
14	HID仕様 AFS機能無	形状	HID (D2S)	H9	H11	-	-	H11					
		定格	85V35W	12V65W	12V55W	-	-	12V50W					
純正NO.	3502K	0-30	0-20	-	-	JH801							
15	HID仕様 AFS機能付	形状	HID (D2S)	H11	H11	-	未調査	H11					
		定格	85V35W	12V55W	12V55W	-	-	12V50W					
純正NO.	3502K	0-20	0-20	-	-	JH801							
16	AFS機能無 ハロゲン仕様車	形状	H11	H9	H11	H11	-	H11					
		定格	12V55W	12V65W	12V55W	12V50W	-	12V50W					
純正NO.	0-20	0-30	0-20	JH801	-	JH801							
17	AFS機能付	形状	HID (D2S)	-	H11	-	-	H11					
		定格	85V35W	-	12V55W	-	-	12V50W					
純正NO.	3502K	-	0-20	-	-	JH801							
18	H24.11~H30.5 (マイナー前)	セダン ハロゲン仕様車	形状	H11	9005 (HB3)	H11	H11	-	H11				
			定格	12V55W	12V65W (60W)	12V55W	12V50W	-	12V50W				
純正NO.	0-20	0-05	0-20	JH801	-	JH801							
19	ワゴン ハロゲン仕様車	形状	H11	9005 (HB3)	H11	H11	-	H11					
		定格	12V55W	12V65W (60W)	12V55W	12V50W	-	12V50W					
純正NO.	0-20	0-05	0-20	JH801	-	JH801							
20	RX-8	SE3P	H15.4~H20.2 (マイナー前)	形状	HID (D2S)	H9	H11	-	-	×	フォグ:後方スペースがないため装着不可		
				定格	85V35W	12V65W	12V55W	-	-	×			
純正NO.	3502K	0-30	0-20	-	-	×							



・車種によっては、年式・車両型式・タイプが一致していても、特別仕様車等の条件により、記載されている情報と異なる場合がございます。必ずご購入前に車両に装着されているバルブの形状・定格等をご確認ください。  
 ・この車種適合検索でご案内した内容に従って購入された電球が、万一実際の車両に装着されている電球と形状・定格等が異なっていた場合、弊社では一切の保証ができません。

メーカー	NO	車名	型式	年式	タイプ・グレード	項目	純正装着			POLARG LED PREMIUM			備考
							ヘッド		フォグ	ヘッド		フォグ	
							ロービーム	ハイビーム		ロービーム	ハイビーム		
MAZDA	21	AZオフロード	JM23W	H10.10~H16.9 (マイナー前)		形状	H4	-	H3a	H4	-	-	
						定格	12V60/55W	-	12V35W	12V50/50W	-	-	
						純正NO.	0-02	-	0-23	JH401	-	-	
	22	AZオフロード	JM23W	H16.10~H26.3 (マイナー後)		形状	H4	-	H8	H4	-	×	フォグ:後方スペースがないため装着不可
						定格	12V60/55W	-	12V35W	12V50/50W	-	×	
						純正NO.	0-02	-	0-22	JH401	-	×	
	23	AZワゴン	MJ21・22S	H15.10~H20.8		形状	H4	-	-	H4	-	-	
						定格	12V60/55W	-	-	12V50/50W	-	-	
						純正NO.	0-02	-	-	JH401	-	-	
	24	AZワゴン	MJ21・22S	H15.10~H20.8	RR・FX-スペシャル	形状	HID (D2S)	-	H8	-	-	×	フォグ:後方スペースがないため装着不可
						定格	85V35W	-	12V35W	-	-	×	
						純正NO.	3502K	-	0-22	-	-	×	
	25	AZワゴン	MJ22S	H17.9~H20.8	カスタムスタイル	形状	HID (D2S)	9005 (HB3)	H8	-	-	×	フォグ:後方スペースがないため装着不可
						定格	85V35W	12V65W (60W)	12V35W	-	-	×	
						純正NO.	3502K	0-05	0-22	-	-	×	
	26	AZワゴン	MJ23S	H20.9~H24.10	ハロゲン仕様車	形状	H4	-	H8	H4	-	×	フォグ:後方スペースがないため装着不可
						定格	12V60/55W	-	12V35W	12V50/50W	-	×	
						純正NO.	0-02	-	0-22	JH401	-	×	
	27	MPV	LFWF/LW3W	H14.3~H15.9 (マイナー1回目)	ハロゲン仕様車	形状	H4	-	H1	H4	-	-	ハイビームインジケータ誤作動防止ユニットが必要
						定格	12V60/55W	-	12V55W	12V50/50W	-	-	
						純正NO.	0-02	-	0-08	JH401	-	-	
	28	MPV	LW3W	H15.10~H18.1 (マイナー2回目)	ハロゲン仕様車	形状	H4	-	H11	H4	-	H11	ハイビームインジケータ誤作動防止ユニットが必要
						定格	12V60/55W	-	12V55W	12V50/50W	-	12V50W	
						純正NO.	0-02	-	0-20	JH401	-	JH801	
	29	MPV	LY3P	H18.2~H28.3		形状	HID (D2S)	9005 (HB3)	H11	-	-	H11	
						定格	85V35W	12V65W (60W)	12V55W	-	-	12V50W	
						純正NO.	3502K	0-05	0-20	-	-	JH801	
	30	キャロル	HB24S	H16.9~H18.11 (マイナー前)		形状	H4	-	H8	H4	-	H8	
						定格	12V60/55W	-	12V35W	12V50/50W	-	12V50W	
						純正NO.	0-02	-	0-22	JH401	-	JH801	
	31	キャロル	HB24S	H18.12~H21.11 (マイナー後)		形状	H4	-	H8	H4	-	H8	
						定格	12V60/55W	-	12V35W	12V50/50W	-	12V50W	
						純正NO.	0-02	-	0-22	JH401	-	JH801	
	32	キャロル	HB25S	H21.12~H26.12		形状	H4	-	-	H4	-	-	
						定格	12V60/55W	-	-	12V50/50W	-	-	
						純正NO.	0-02	-	-	JH401	-	-	
	33	キャロル	HB36S	H27.1~R3.11		形状	H4	-	H8	H4	-	未調査	
						定格	12V60/55W	-	12V35W	12V50/50W	-	-	
						純正NO.	0-02	-	0-22	JH401	-	-	
	34	キャロル	HB97S・37S	R3.12~	ハロゲン仕様車	形状	H4	-	LED	H4	-	-	
定格						12V60/55W	-	-	12V50/50W	-	-		
純正NO.						0-02	-	-	JH401	-	-		
35	CX-3	DK系	H27.2~H30.4 (マイナー前)	ハロゲン仕様車	形状	H11	9005 (HB3)	LED	H11	-	-		
					定格	12V55W	12V65W (60W)	-	12V50W	-	-		
					純正NO.	0-20	0-05	-	JH801	-	-		
36	CX-5	KE系	H24.2~H26.12 (マイナー前)	ハロゲン仕様車	形状	H11	9005 (HB3)	H11	H11	-	H11		
					定格	12V55W	12V65W (60W)	12V55W	12V50W	-	12V50W		
					純正NO.	0-20	0-05	0-20	JH801	-	JH801		
37	CX-5	KE系	H27.1~H29.1 (マイナー後)		形状	LED	LED	H11orLED	-	-	未調査		
					定格	-	-	12V55Wor	-	-	-		
					純正NO.	-	-	0-20or	-	-	-		
38	CX-7	ER3P	H18.12~H21.8 (マイナー前)		形状	HID (D2S)	9005 (HB3)	H11	-	-	H11		
					定格	85V35W	12V65W (60W)	12V55W	-	-	12V50W		
					純正NO.	3502K	0-05	0-20	-	-	JH801		
39	CX-7	ER3P	H21.9~H23.12 (マイナー後)		形状	HID (D2S)	9005 (HB3)	H11	-	-	H11		
					定格	85V35W	12V65W (60W)	12V55W	-	-	12V50W		
					純正NO.	3502K	0-05	0-20	-	-	JH801		
40	スクラムバン	DG/DH5・6#系	H11.1~H17.8		形状	H4	-	H3	H4	-	-		
					定格	12V60/55W	-	12V35W	12V50/50W	-	-		
					純正NO.	0-02	-	0-12	JH401	-	-		

・車種によっては、年式・車両型式・タイプが一致していても、特別仕様車等の条件により、記載されている情報と異なる場合がございます。必ずご購入前に車両に装着されているバルブの形状・定格等をご確認ください。  
 ・この車種適合検索でご案内した内容に従って購入された電球が、万一実際の車両に装着されている電球と形状・定格等が異なっていた場合、弊社では一切の保証ができません。

メーカー	NO	車名	型式	年式	タイプ・グレード	項目	純正装着			POLARG LED PREMIUM			備考		
							ヘッド		フォグ	ヘッド		フォグ			
							ロビーム	ハイビーム		ロビーム	ハイビーム				
MAZDA	41	スクラムバン	DG64V	H17.9~H27.2		形状	H4	-	-	H4	-	-			
						定格	12V60/55W	-	-	12V50/50W	-	-			
						純正NO.	0-02	-	-	JH401	-	-			
	42	スクラムバン	DG17V	H27.3~		形状	H4	-	H16orH8	H4	-	-orH8※	フォグ:H16タイプは装着不可		
						定格	12V60/55W	-	12V19Wor12V35W	12V50W	-	-or12V50W			
						純正NO.	0-02	-	0-32or0-22	JH401	-	-orJH801			
	43	スクラムワゴン	DG5#系	H11.1~H12.4 (マイナー前)		形状	H4	-	H3	H4	-	-			
						定格	12V60/55W	-	12V35W	12V50/50W	-	-			
						純正NO.	0-02	-	0-12	JH401	-	-			
			44	スクラムワゴン	DG5#系	H12.5~H13.8 (マイナー後)		形状	H4	-	H3a	H4		-	-
								定格	12V60/55W	-	12V35W	12V50/50W		-	-
								純正NO.	0-02	-	0-23	JH401		-	-
	45	スクラムワゴン	DG6#系	H13.9~H17.8		形状	H4	-	H3a	H4	-	-			
						定格	12V60/55W	-	12V35W	12V50/50W	-	-			
						純正NO.	0-02	-	0-23	JH401	-	-			
	46	スクラムワゴン	DG64W	H17.9~H27.2	ハロゲン仕様車	形状	H4	-	H8	H4	-	H8			
						定格	12V60/55W	-	12V35W	12V50/50W	-	12V50W			
						純正NO.	0-02	-	0-22	JH401	-	JH801			
	47	スクラムワゴン	DG17	H27.3~	ハロゲン仕様車	形状	H4	-	H16orH8	H4	-	-orH8※	フォグ:H16タイプは装着不可		
						定格	12V60/55W	-	12V19Wor12V35W	12V50/50W	-	-or12V50W			
						純正NO.	0-02	-	0-32or0-22	JH401	-	-orJH801			
	48	スクラムワゴン	DG17	H27.3~	HID仕様	形状	HID(D4R)	H1	H16orH8	-	-	-orH8※	フォグ:H16タイプは装着不可		
						定格	42V35W	12V55W	12V19Wor12V35W	-	-	-or12V50W			
						純正NO.	3507K	0-08	0-32or0-22	-	-	-orJH801			
	49	スピアーノ	HF21S	H14.2~H16.2 (マイナー前)		形状	H4	-	H3a	H4	-	-			
						定格	12V60/55W	-	12V35W	12V50/50W	-	-			
						純正NO.	0-02	-	0-23	JH401	-	-			
			50	スピアーノ	HF21S	H16.3~H18.3 (マイナー1回目)		形状	H4	-	H3a	H4		-	-
								定格	12V60/55W	-	12V35W	12V50/50W		-	-
								純正NO.	0-02	-	0-23	JH401		-	-
51	スピアーノ	HF21S	H18.4~H20.11 (マイナー2回目)		形状	H4	-	-	H4	-	-				
					定格	12V60/55W	-	-	12V50/50W	-	-				
					純正NO.	0-02	-	-	JH401	-	-				
52	スピアーノ	XF・SS・XSタイプ	H18.4~H20.11 (マイナー2回目)		形状	H4	-	H8	H4	-	×	フォグ:後方にスペースがないため装着不可			
					定格	12V60/55W	-	12V35W	12V50/50W	-	×				
					純正NO.	0-02	-	0-22	JH401	-	×				
53	デミオ	DY3W・5W	H14.8~H17.3 (マイナー前)	ハロゲン仕様車	形状	H4	-	9006(HB4)	H4	-	-				
					定格	12V60/55W	-	12V55W(51W)	12V50/50W	-	-				
					純正NO.	0-02	-	0-06	JH401	-	-				
54	デミオ	DY3R・5R	H14.8~H17.3 (マイナー前)	ハロゲン仕様車	形状	H4	-	9006(HB4)	H4	-	-				
					定格	12V60/55W	-	12V55W(51W)	12V50/50W	-	-				
					純正NO.	0-02	-	0-06	JH401	-	-				
55	デミオ	DY3#・5#	H17.4~H19.6 (マイナー後)	ハロゲン仕様車	形状	H4	-	H11	H4	-	H11				
					定格	12V60/55W	-	12V55W	12V50/50W	-	12V50W				
					純正NO.	0-02	-	0-20	JH401	-	JH801				
56	デミオ	DE3#・5#	H19.7~H23.5 (マイナー前)	ハロゲン仕様車	形状	H4	-	H11	H4	-	H11				
					定格	12V60/55W	-	12V55W	12V50/50W	-	12V50W				
					純正NO.	0-02	-	0-20	JH401	-	JH801				
57	デミオ	DE3#・5#/DEJFS	H23.6~ (マイナー後)	ハロゲン仕様車	形状	H4	-	H11	H4	-	H11				
					定格	12V60/55W	-	12V55W	12V50/50W	-	12V50W				
					純正NO.	0-02	-	0-20	JH401	-	JH801				
58	デミオ	DJ3・5系	H26.9~R1.8	ハロゲン仕様車	形状	H4	-	H11orLED	H4	-	H11or-				
					定格	12V60/55W	-	12V55Wor	12V50/50W	-	12V50Wor-				
					純正NO.	0-02	-	0-20or	JH401	-	JH801or-				
59	トリビュート	EP系	H12.10~H15.11	ハロゲン仕様車	形状	H4	-	H1	未調査	-	-				
					定格	12V60/55W	-	12V55W	-	-	-				
					純正NO.	0-02	-	0-08	-	-	-				
60	トリビュート	EP系	H12.10~H15.11	フィールドブレイク ハロゲン仕様車	形状	H4	-	H3	未調査	-	-				
					定格	12V60/55W	-	12V55W	-	-	-				
					純正NO.	0-02	-	0-13	-	-	-				

・車種によっては、年式・車両型式・タイプが一致していても、特別仕様車等の条件により、記載されている情報と異なる場合がございます。必ずご購入前に車両に装着されているバルブの形状・定格等をご確認ください。  
 ・この車種適合検索でご案内した内容に従って購入された電球が、万一実際の車両に装着されている電球と形状・定格等が異なっていた場合、弊社では一切の保証ができません。

メーカー	NO	車名	型式	年式	タイプ・グレード	項目	純正装着			POLARG LED PREMIUM			備考			
							ヘッド		フォグ	ヘッド		フォグ				
							ロービーム	ハイビーム		ロービーム	ハイビーム					
MAZDA	61	トリビュート	EP系	H15.12~H17.10	ハロゲン仕様車	形状	H4	-	H3	未調査	-	-				
						定格	12V60/55W	-	12V55W	-	-					
						純正NO.	0-02	-	0-13	-	-					
	62	ビアンテ	CC系	H20.7~H30.2		形状	H7orH1D (D2S)	9005 (HB3)	H11	-	-	H11				
						定格	12V55Wor85V35W	12V65W (60W)	12V55W	-	-	12V50W				
						純正NO.	0-11or3502K	0-05	0-20	-	-	JH801				
	63	ファミリアバン	Y11	H11.6~H14.8 (マイナー前)		形状	H4	-	-	H4	-	-				
						定格	12V60/55W	-	-	12V50/50W	-	-				
						純正NO.	0-02	-	-	JH401	-	-				
				64			H14.9~H18.12 (マイナー後)		形状	H4	-	-	H4	-	-	
									定格	12V60/55W	-	-	12V50/50W	-	-	
									純正NO.	0-02	-	-	JH401	-	-	
	65		Y12	H19.1~H29.1 (マイナー前)		形状	H4	-	-	H4	-	-				
						定格	12V60/55W	-	-	12V50/50W	-	-				
						純正NO.	0-02	-	-	JH401	-	-				
	66			H29.2~H30.5 (マイナー後)		形状	H4	-	-	H4	-	-				
						定格	12V60/55W	-	-	12V50/50W	-	-				
						純正NO.	0-02	-	-	JH401	-	-				
	67		NCP16#	H30.6~		形状	H4	-	H16	H4	-	-				
						定格	12V60/55W	-	12V19W	12V50/50W	-	-				
純正NO.						0-02	-	0-32	JH401	-	-					
68	フレア	MJ34S	H24.10~H29.2		形状	H4	-	-	H4	-	-					
					定格	12V60/55W	-	-	12V50/50W	-	-					
					純正NO.	0-02	-	-	JH401	-	-					
		69				カスタムスタイル	形状	HID (D4S)	-	H8	-	-	H8			
							定格	42V35W	-	12V35W	-	-	12V50W			
							純正NO.	3510K	-	0-22	-	-	JH801			
		70		MJ55S	H29.3~	ハロゲン仕様車	形状	H4	-	H8orLED	H4	-	H8or-			
							定格	12V60/55W	-	12V35Wor	12V50/50W	-	12V50Wor-			
							純正NO.	0-02	-	0-22or	JH401	-	JH801or-			
71				LED仕様	形状	LED	9005 (HB3)	H8orLED	-	-	H8or-					
					定格	-	12V65W (60W)	12V35Wor	-	-	12V50Wor-					
					純正NO.	-	0-05	0-22or	-	-	JH801or-					
72	フレアクロスオーバー	MS31S	H26.1~		形状	HID (D4S)	-	H8	-	-	H8					
					定格	42V35W	-	12V35W	-	-	12V50W					
					純正NO.	3510K	-	0-22	-	-	JH801					
73	フレアワゴン	MM32S・42S	H25.4~H27.5 (マイナー前)	ハロゲン仕様車	形状	H4	-	H16orH8	H4	-	-orH8※	フォグ:H16タイプは装着不可				
					定格	12V60/55W	-	12V19Wor12V35W	12V50/50W	-	-or12V50W					
					純正NO.	0-02	-	0-32or0-22	JH401	-	-orJH801					
74		MM42S	H27.6~H30.11 (マイナー後)	ハロゲン仕様車	形状	H4	-	H16	H4	-	-					
					定格	12V60/55W	-	12V19W	12V50/50W	-	-					
					純正NO.	0-02	-	0-32	JH401	-	-					
75	プレマシー	CR系	H17.2~H19.8 (マイナー前)		形状	H7orH1D (D2S)	9005 (HB3)	H11	-	-	H11					
					定格	12V55Wor85V35W	12V65W (60W)	12V55W	-	-	12V50W					
					純正NO.	0-11or3502K	0-05	0-20	-	-	JH801					
76			H19.9~H22.6 (マイナー後)		形状	H7orH1D (D2S)	9005 (HB3)	H11	-	-	H11					
					定格	12V55Wor85V35W	12V65W (60W)	12V55W	-	-	12V50W					
					純正NO.	0-11or3502K	0-05	0-20	-	-	JH801					
77		CW系	H22.7~H30.2	ハロゲン仕様車	形状	H11	9005 (HB3)	H11	H11	-	H11					
					定格	12V55W	12V65W (60W)	12V55W	12V50W	-	12V50W					
					純正NO.	0-20	0-05	0-20	JH801	-	JH801					
78	ベリーサ	DC5系	H16.6~H18.7 (マイナー前)		形状	H7orH1D (D2S)	9005 (HB3)	H11	-	-	H11					
					定格	12V55Wor85V35W	12V65W (60W)	12V55W	-	-	12V50W					
					純正NO.	0-11or3502K	0-05	0-20	-	-	JH801					
79			H18.8~H27.12 (マイナー後)		形状	H7orH1D (D2S)	9005 (HB3)	H11	-	-	H11					
					定格	12V55Wor85V35W	12V65W (60W)	12V55W	-	-	12V50W					
					純正NO.	0-11or3502K	0-05	0-20	-	-	JH801					
80	ボンゴフレンドリー	SG系	H13.9~H17.11 (マイナー2回目)	ハロゲン仕様車	形状	H4	-	H1	H4	-	-					
					定格	12V60/55W	-	12V55W	12V50/50W	-	-					
					純正NO.	0-02	-	0-08	JH401	-	-					

・車種によっては、年式・車両型式・タイプが一致していても、特別仕様車等の条件により、記載されている情報と異なる場合がございます。必ずご購入前に車両に装着されているバルブの形状・定格等をご確認ください。  
 ・この車種適合検索でご案内した内容に従って購入された電球が、万一実際の車両に装着されている電球と形状・定格等が異なっていた場合、弊社では一切の保証ができません。

メーカー	NO	車名	型式	年式	タイプ・グレード	項目	純正装着			POLARG LED PREMIUM			備考
							ヘッド		フォグ	ヘッド		フォグ	
							ロービーム	ハイビーム		ロービーム	ハイビーム		
MAZDA	81	ボンゴ ブローニーバン	TRH200M 、 GDH206M	R1.5~	ハロゲン仕様車	形状	H4	-	特殊(PSX)	H4	-	-	ハイビームインジケータ誤作動防止ユニットが必要
						定格	12V60/55W	-	-	12V50/50W	-	-	
						純正NO.	0-02	-	-	JH401	-	-	
	82	ロードスター	NB系	H16.9~H17.7 (マイナー3回目)		形状	H7	9005(HB3)	H11	-	-	H11	
						定格	12V55W	12V65W(60W)	12V55W	-	-	12V50W	
						純正NO.	0-11	0-05	0-20	-	-	JH801	
						形状	H7orHID(D2S)	H9	H11	-	-	H11	
						定格	12V55Wor85V35W	12V65W	12V55W	-	-	12V50W	
						純正NO.	0-11or3502K	0-30	0-20	-	-	JH801	
	83	ロードスター	NC系	H17.8~H20.11 (マイナー前)		形状	HID(D2S)	9005(HB3)	H11	-	-	H11	
						定格	85V35W	12V65W(60W)	12V55W	-	-	12V50W	
						純正NO.	3502K	0-05	0-20	-	-	JH801	
形状						HID(D2S)	9005(HB3)	H11	-	-	H11		
定格						85V35W	12V65W(60W)	12V55W	-	-	12V50W		
純正NO.						3502K	0-05	0-20	-	-	JH801		
84	ロードスター	NC系	H20.12~H27.4 (マイナー後)		形状	HID(D2S)	9005(HB3)	H11	-	-	H11		
					定格	85V35W	12V65W(60W)	12V55W	-	-	12V50W		
					純正NO.	3502K	0-05	0-20	-	-	JH801		

・車種によっては、年式・車両型式・タイプが一致していても、特別仕様車等の条件により、記載されている情報と異なる場合がございます。必ずご購入前に車両に装着されているバルブの形状・定格等をご確認ください。  
 ・この車種適合検索でご案内した内容に従って購入された電球が、万一実際の車両に装着されている電球と形状・定格等が異なっていた場合、弊社では一切の保証ができません。

メーカー	NO	車名	型式	年式	タイプ・グレード	項目	純正装着			POLARG LED PREMIUM			備考	
							ヘッド		フォグ	ヘッド		フォグ		
							ロービーム	ハイビーム		ロービーム	ハイビーム			
MITSUBISHI	1	アイ	HA1W	H18.1~H25.9	ハロゲン仕様車	形状 定格 純正NO.	H11 12V55W 0-20	9005 (HB3) 12V65W (60W) 0-05	- - -	H11 12V50W JH801	- - -	- - -		
	2	アウトランダー	CW#W	H17.10~H21.12 (マイナー前)		形状 定格 純正NO.	9006 (HB4) or HID (D2R) 12V55W (51W) or 85V35W 0-06or3503K	9005 (HB3) 12V65W (60W) 0-05	H11 12V55W 0-20	- - -	- - -	H11 12V50W JH801		
	3			H22.1~H24.9 (マイナー後)		形状 定格 純正NO.	9006 (HB4) or HID (D2R) 12V55W (51W) or 85V35W 0-06or3503K	9005 (HB3) 12V65W (60W) 0-05	H11 12V55W 0-20	- - -	- - -	H11 12V50W JH801		
	4			H24.10~H27.5 (マイナー前)		GF#W	形状 定格 純正NO.	HID (D4S) 42V35W 3510K	9005 (HB3) 12V65W (60W) 0-05	H11 12V55W 0-20	- - -	- - -	H11 12V50W JH801	
	5	アウトランダーPHEV	GG2W	H24.12~H27.6 (マイナー前)		形状 定格 純正NO.	H7orHID (D4S) 12V55Wor42V35W 0-11or3510K	9005 (HB3) 12V65W (60W) 0-05	H11 12V55W 0-20	- - -	- - -	H11 12V50W JH801		
	6	RVR	GA3W	H22.2~H24.9 (マイナー前)	ハロゲン仕様車	形状 定格 純正NO.	H11 12V55W 0-20	9005 (HB3) 12V65W (60W) 0-05	H11 12V55W 0-20	H11 12V50W JH801	- - -	H11 12V50W JH801		
	7			H24.10~H29.1 (マイナー1回目)	ハロゲン仕様車	GA4W	形状 定格 純正NO.	H11 12V55W 0-20	9005 (HB3) 12V65W (60W) 0-05	H11 12V55W 0-20	H11 12V50W JH801	- - -	H11 12V50W JH801	
	8			H29.2~R1.7 (マイナー2回目)	ハロゲン仕様車	形状 定格 純正NO.	H11 12V55W 0-20	9005 (HB3) 12V65W (60W) 0-05	H16orLED 12V19Wor 0-32or	未調査 - -	- - -	- - -		
	9	eKアクティブ	H81W	H16.5~H18.8	ハロゲン仕様車	形状 定格 純正NO.	H4 12V60/55W 0-02	- - -	- - -	H4 12V50/50W JH401	- - -	- - -		
	10	eKクラッシィ	H81W	H15.5~H17.11		形状 定格 純正NO.	H4 12V60/55W 0-02	- - -	- - -	H4 12V50/50W JH401	- - -	- - -		
	11	eKスペース	B11A	H26.2~H28.11 (マイナー前)		形状 定格 純正NO.	H4 12V60/55W 0-02	- - -	- - -	H4 12V50/50W JH401	- - -	- - -		
	12			H28.12~R2.2 (マイナー後)		形状 定格 純正NO.	H4 12V60/55W 0-02	- - -	H16 12V19W 0-32	H4 12V50/50W JH401	- - -	- - -		
	13	eKワゴン	H81W	H13.10~H18.8		形状 定格 純正NO.	H4 12V60/55W 0-02	- - -	- - -	H4 12V50/50W JH401	- - -	- - -		
	14			H18.9~H25.5		形状 定格 純正NO.	H4 12V60/55W 0-02	- - -	- - -	H4 12V50/50W JH401	- - -	- - -		
	15			H25.6~H31.2	B11W	形状 定格 純正NO.	H4 12V60/55W 0-02	- - -	- - -	H4 12V50/50W JH401	- - -	- - -		
	16	エクリプスクロス	GK1W	H30.3~R2.11 (マイナー前)		形状 定格 純正NO.	HIR2orLED 12V55Wor 0-35or	- - -	H8 12V35W 0-22	- - -	- - -	H8 12V50W JH801		
	17			R2.12~ (マイナー後)	GK1W、 GL3W	形状 定格 純正NO.	HIR2orLED 12V55Wor 0-35or	- - -	H8 12V35W 0-22	- - -	- - -	未調査 - -		
	18	エクリプススパイダー	D53A	H16.10~H18.3		形状 定格 純正NO.	H4 12V60/55W 0-02	- - -	H1 12V55W 0-08	未調査 - -	- - -	- - -		
	19	ギャランフォルティス	CY4A	H19.8~H27.3	HID仕様	形状 定格 純正NO.	HID (D2S) 85V35W 3502K	- - -	H11 12V55W 0-20	- - -	- - -	未調査 - -		
	20				ハロゲン仕様車	形状 定格 純正NO.	9006 (HB4) 12V55W (51W) 0-06	9005 (HB3) 12V65W (60W) 0-05	H11 12V55W 0-20	- - -	- - -	H11 12V50W JH801		

・車種によっては、年式・車両型式・タイプが一致していても、特別仕様車等の条件により、記載されている情報と異なる場合がございます。必ずご購入前に車両に装着されているバルブの形状・定格等をご確認ください。  
 ・この車種適合検索でご案内した内容に従って購入された電球が、万一実際の車両に装着されている電球と形状・定格等が異なっていた場合、弊社では一切の保証ができません。

メーカー	NO	車名	型式	年式	タイプ・グレード	項目	純正装着			POLARG LED PREMIUM			備考
							ヘッド		フォグ	ヘッド		フォグ	
							ロビーム	ハイビーム		ロビーム	ハイビーム		
MITSUBISHI	21	ギャラン フォルティス スポーツバック	CX4A	H20. 12~H27. 3	HID仕様	形状	HID (D2S)	-	H11	-	-	H11	
						定格	85V35W	-	12V55W	-	-	12V50W	
						純正NO.	3502K	-	0-20	-	-	JH801	
	22	ハロゲン仕様車	形状	9006 (HB4)	9005 (HB3)	H11	-	-	H11				
			定格	12V55W (51W)	12V65W (60W)	12V55W	-	-	12V50W				
			純正NO.	0-06	0-05	0-20	-	-	JH801				
	23	コルト	Z2#A	H14. 11~H16. 9 (マイナー前)	形状	H1orHID (D2S)	H1	H11	-	-	H11		
					定格	12V55Wor85V35W	12V55W	12V55W	-	-	12V50W		
					純正NO.	0-08or3502K	0-08	0-20	-	-	JH801		
	24	コルト	Z2#A	H16. 10~H17. 10 (マイナー後)	形状	H1orHID (D2S)	H1	H11	-	-	H11		
					定格	12V55Wor85V35W	12V55W	12V55W	-	-	12V50W		
					純正NO.	0-08or3502K	0-08	0-20	-	-	JH801		
	25	コルト	Z2#A	H17. 11~H25. 1	形状	H7orHID (D2S)	H1	H11	-	-	H11		
					定格	12V55Wor85V35W	12V55W	12V55W	-	-	12V50W		
					純正NO.	0-11or3502K	0-08	0-20	-	-	JH801		
	26	コルトプラス	Z2#W	H16. 10~H17. 10 (マイナー前)	形状	H1orHID (D2S)	H1	H11	-	-	H11		
					定格	12V55Wor85V35W	12V55W	12V55W	-	-	12V50W		
					純正NO.	0-08or3502K	0-08	0-20	-	-	JH801		
	27	コルトプラス	Z2#W	H17. 11~H24. 8 (マイナー後)	形状	H7orHID (D2S)	H1	H11	-	-	H11		
					定格	12V55Wor85V35W	12V55W	12V55W	-	-	12V50W		
					純正NO.	0-11or3502K	0-08	0-20	-	-	JH801		
	28	タウンボックス	U6#W	H11. 4~H12. 10 (マイナー前)	形状	H4	-	H3	×	-	-		ヘッド: 後方スペースがないため装着不可
					定格	12V60/55W	-	12V55W	×	-	-		
					純正NO.	0-02	-	0-13	×	-	-		
	29	タウンボックス	U6#W	H12. 11~ (マイナー後)	形状	H4	-	H3	×	-	-		ヘッド: 後方スペースがないため装着不可
					定格	12V60/55W	-	12V55W	×	-	-		
					純正NO.	0-02	-	0-13	×	-	-		
	30	タウンボックス ワイド	U65・66W	H11. 6~H13. 8	形状	H4	-	-	×	-	-		ヘッド: 後方スペースがないため装着不可
					定格	12V60/55W	-	-	×	-	-		
					純正NO.	0-02	-	-	×	-	-		
	31	ディグニティ ハイブリッド	BHG51	H24. 7~H28. 12	形状	HID (D2S)	-	H11	-	-	未調査		
					定格	85V35W	-	12V55W	-	-	-		
					純正NO.	3502K	-	0-20	-	-	-		
	32	デリカD5	CV5W	H19. 1~H31. 1 (マイナー前)	形状	HID (D2S)	9005 (HB3)	H11	-	-	H11		
					定格	85V35W	12V65W (60W)	12V55W	-	-	12V50W		
					純正NO.	3502K	0-05	0-20	-	-	JH801		
	33	デリカD5	CV5W・2W	H31. 2~ (マイナー後)	形状	HID (D2S)	9005 (HB3)	H11	-	-	H11		
					定格	85V35W	12V65W (60W)	12V55W	-	-	12V50W		
					純正NO.	3502K	0-05	0-20	-	-	JH801		
	34	デリカD2	MB15S	H23. 3~H25. 11 (マイナー前)	形状	H4	-	H11	H4	-	H11		
定格					12V60/55W	-	12V55W	12V50/50W	-	12V50W			
純正NO.					0-02	-	0-20	JH401	-	JH801			
35	デリカD2	MB15S	H25. 12~H27. 11 (マイナー後)	形状	H4	-	H11	H4	-	H11			
				定格	12V60/55W	-	12V55W	12V50/50W	-	12V50W			
				純正NO.	0-02	-	0-20	JH401	-	JH801			
36	デリカD2	MB36S	H27. 12~R2. 11	形状	H4	-	H11	H4	-	H11			
				定格	12V60/55W	-	12V55W	12V50/50W	-	12V50W			
				純正NO.	0-02	-	0-20	JH401	-	JH801			
37	デリカD2	MB36S	カスタム	形状	LED	-	H11	-	-	H11			
				定格	-	-	12V55W	-	-	12V50W			
				純正NO.	-	-	0-20	-	-	JH801			
38	デリカD2	MB37S	R2. 12~	形状	H4	-	LED	H4	-	-			
				定格	12V60/55W	-	-	12V50/50W	-	-			
				純正NO.	0-02	-	-	JH401	-	-			
39	デリカD3	BM20	H23. 10~	形状	H4	-	H8	×	-	H8		ヘッド: バルブ留め具が特殊形状のため装着不可	
				定格	12V60/55W	-	12V35W	×	-	12V50W			
				純正NO.	0-02	-	0-22	×	-	JH801			
40	トライトン	KB9T	H18. 9~H23. 8	形状	H4	-	H11	H4	-	×		フォグ: 後方にスペースがないため装着不可	
				定格	12V60/55W	-	12V55W	12V50/50W	-	×			
				純正NO.	0-02	-	0-20	JH401	-	×			

・車種によっては、年式・車両型式・タイプが一致していても、特別仕様車等の条件により、記載されている情報と異なる場合がございます。必ずご購入前に車両に装着されているバルブの形状・定格等をご確認ください。  
 ・この車種適合検索でご案内した内容に従って購入された電球が、万一実際の車両に装着されている電球と形状・定格等が異なっていた場合、弊社では一切の保証ができません。

メーカー	NO	車名	型式	年式	タイプ・グレード	項目	純正装着			POLARG LED PREMIUM			備考
							ヘッド		フォグ	ヘッド		フォグ	
							ロービーム	ハイビーム		ロービーム	ハイビーム		
MITSUBISHI	41	パジェロ	V6・7#W系	H11.9~H14.8 (マイナー前)	ハロゲン仕様車	形状	H4	-	9006 (HB4)	H4	-	-	
						定格	12V60/55W	-	12V55W (51W)	12V50/50W	-	-	
				純正NO.	0-02	-	0-06	JH401	-	-			
				H14.9~H17.10 (マイナー後)	ハロゲン仕様車	形状	H4	-	9006 (HB4)	H4	-	-	
	定格		12V60/55W			-	12V55W (51W)	12V50/50W	-	-			
	純正NO.		0-02	-	0-06	JH401	-	-					
	43		V93・97	H18.10~H24.9 (マイナー前)	ハロゲン仕様車	形状	H11	H9	H11	H11	-	H11	
						定格	12V55W	12V65W	12V55W	12V50W	-	12V50W	
		純正NO.		0-20	0-30	0-20	JH801	-	JH801				
		H24.10~ (マイナー後)		ハロゲン仕様車	形状	H11	H9	H11	未調査	-	未調査		
	定格		12V55W		12V65W	12V55W	-	-	-				
	純正NO.	0-20	0-30	0-20	-	-	-						
	45	パジェロイオ	H6・7#W	H14.9~H15.9 (マイナー2回目)		形状	H4	-	H3	H4	-	-	
						定格	12V60/55W	-	12V55W	12V50/50W	-	-	
						純正NO.	0-02	-	0-13	JH401	-	-	
	46		H15.10~H17.12 (マイナー3回目)		形状	H4	-	9006 (HB4)	H4	-	-		
					定格	12V60/55W	-	12V55W (51W)	12V50/50W	-	-		
					純正NO.	0-02	-	0-06	JH401	-	-		
	47		H18.1~H19.6 (マイナー4回目)		形状	H4	-	9006 (HB4)	H4	-	-		
					定格	12V60/55W	-	12V55W (51W)	12V50/50W	-	-		
					純正NO.	0-02	-	0-06	JH401	-	-		
	48	パジェロミニ	H5#A	H14.9~H15.8 (マイナー2回目)		形状	H4	-	H3	未調査	-	-	
						定格	12V60/55W	-	12V55W	-	-	-	
						純正NO.	0-02	-	0-13	-	-	-	
49				H15.9~H17.11 (マイナー3回目)		形状	H4	-	9006 (HB4)	H4	-	-	
	定格		12V60/55W			-	12V55W (51W)	12V50/50W	-	-			
	純正NO.		0-02			-	0-06	JH401	-	-			
50	H17.12~H20.8 (マイナー4回目)			形状	H4	-	9006 (HB4)	H4	-	-			
				定格	12V60/55W	-	12V55W (51W)	12V50/50W	-	-			
				純正NO.	0-02	-	0-06	JH401	-	-			
51	H20.9~ (マイナー5回目)			形状	H4	-	H11	H4	-	H11			
				定格	12V60/55W	-	12V55W	12V50/50W	-	12V50W			
				純正NO.	0-02	-	0-20	JH401	-	JH801			
52	プラウディア	BY51、 BKY51	H24.7~H28.12		形状	HID (D2S)	-	H8	-	-	H8		
					定格	85V35W	-	12V35W	-	-	12V50W		
					純正NO.	3502K	-	0-22	-	-	JH801		
53	ミニカ	H4#A	H10.10~H11.9 (マイナー前)		形状	H4	-	H3	H4	-	-		
					定格	12V60/55W	-	12V55W	12V50/50W	-	-		
					純正NO.	0-02	-	0-13	JH401	-	-		
			54	H11.10~H18.3 (マイナー1回目)		形状	H4	-	H3	未調査	-	-	
定格		12V60/55W				-	12V55W	-	-	-			
純正NO.		0-02				-	0-13	-	-	-			
55		H16.1~H19.6	PCタイプ	形状	H4	-	H3	未調査	-	-			
				定格	12V60/55W	-	12V55W	-	-	-			
	純正NO.			0-02	-	0-13	-	-	-				
56	H18.4~H23.6 (マイナー2回目)		形状	H4	-	H3	未調査	-	-				
			定格	12V60/55W	-	12V55W	-	-	-				
			純正NO.	0-02	-	0-13	-	-	-				
57	ミニキャブ トラック	DS16T	H26.2~		形状	H4	-	-	H4	-	-		
					定格	12V60/55W	-	-	12V50/50W	-	-		
					純正NO.	0-02	-	-	JH401	-	-		
58	ミニキャブ バン	U6#V	H23.12~H27.2 (マイナー2回目)	MiEV含む	形状	H4	-	-	H4	-	-		
					定格	12V60/55W	-	-	12V50/50W	-	-		
					純正NO.	0-02	-	-	JH401	-	-		
59		DS17V	H27.3~		形状	H4	-	H16orH8	H4	-	-orH8※		
					定格	12V60/55W	-	12V19Wor12V35W	12V50W	-	-or12V50W		
					純正NO.	0-02	-	0-32or0-22	JH401	-	-orJH801	フォグ:H16タイプは装着不可	
60	ミラージュ	A05A・ A03A	H24.8~H27.12 (マイナー前)		形状	H4	-	-	H4	-	-		
					定格	12V60/55W	-	-	12V50/50W	-	-		
					純正NO.	0-02	-	-	JH401	-	-		

・車種によっては、年式・車両型式・タイプが一致していても、特別仕様車等の条件により、記載されている情報と異なる場合がございます。必ずご購入前に車両に装着されているバルブの形状・定格等をご確認ください。  
 ・この車種適合検索でご案内した内容に従って購入された電球が、万一実際の車両に装着されている電球と形状・定格等が異なっていた場合、弊社では一切の保証ができません。

メーカー	NO	車名	型式	年式	タイプ・グレード	項目	純正装着			POLARG LED PREMIUM			備考
							ヘッド		フォグ	ヘッド		フォグ	
							ロービーム	ハイビーム		ロービーム	ハイビーム		
MITSUBUSHI	61	ミラージュ	A03A	H28.1～ (マイナー後)	ハロゲン仕様車	形状	H4	-	H16	H4	-	-	
						定格	12V60/55W	-	12V19W	12V50/50W	-	-	
						純正NO.	0-02	-	0-32	JH401	-	-	
	62	ランサー	CS#A	H15.2～H22.5	ハロゲン仕様車	形状	H4	-	H3	H4	-	-	
						定格	12V60/55W	-	12V55W	12V50/50W	-	-	
						純正NO.	0-02	-	0-13	JH401	-	-	
	63	ランサー エボリューション	GZ4A	H19.10～H28.4	X HID仕様	形状	HID (D2S)	-	H11	-	-	×	フォグ:後方にスペースがないため装着不可
						定格	85V35W	-	12V55W	-	-	×	
	64	ランサー エボリューション	GZ4A	H19.10～H28.4	X ハロゲン仕様	形状	9006 (HB4)	9005 (HB3)	H11	-	-	×	フォグ:後方にスペースがないため装着不可
						定格	12V55W (51W)	12V65W (60W)	12V55W	-	-	×	
	65	ランサー カーゴ	CS2V	H15.1～H20.11		形状	H4	-	-	未調査	-	-	
						定格	12V60/55W	-	-	-	-	-	
						純正NO.	0-02	-	-	-	-	-	
	66	ランサー カーゴ	Y12	H20.12～H29.1 (マイナー前)		形状	H4	-	-	H4	-	-	
定格						12V60/55W	-	-	12V50/50W	-	-		
純正NO.						0-02	-	-	JH401	-	-		
67	ランサー カーゴ	Y12	H29.2～ (マイナー後)		形状	H4	-	-	H4	-	-		
					定格	12V60/55W	-	-	12V50/50W	-	-		
					純正NO.	0-02	-	-	JH401	-	-		
68	ランサー ワゴン	CS#W	H15.2～H19.6	ハロゲン仕様車	形状	H4	-	H3	H4	-	-		
					定格	12V60/55W	-	12V55W	12V50/50W	-	-		
					純正NO.	0-02	-	0-13	JH401	-	-		



・車種によっては、年式・車両型式・タイプが一致していても、特別仕様車等の条件により、記載されている情報と異なる場合がございます。必ずご購入前に車両に装着されているバルブの形状・定格等をご確認ください。  
 ・この車種適合検索でご案内した内容に従って購入された電球が、万一実際の車両に装着されている電球と形状・定格等が異なっていた場合、弊社では一切の保証ができません。

メーカー	NO	車名	型式	年式	タイプ・グレード	項目	純正装着			POLARG LED PREMIUM			備考
							ヘッド		フォグ	ヘッド		フォグ	
							ロービーム	ハイビーム		ロービーム	ハイビーム		
DAIHATSU	1	アトレー	S220・230	H11.1~H12.12 (マイナー前)	ワゴン含む	形状	H4	-	H3a	H4	-	-	
						定格	12V60/55W	-	12V35W	12V50/50W	-	-	
	2	アトレー	S220・230	H13.1~H13.12 (マイナー後)	ワゴン含む	形状	H4	-	H3a	H4	-	-	
						定格	12V60/55W	-	12V35W	12V50/50W	-	-	
	3	アトレー ワゴン	S320・330G	H17.5~H19.8 (マイナー前)	ワゴン含む	形状	H7orH1D (D4R)	9005 (HB3)	H8	-	-	×	フォグ:後方スペースがないため装着不可
						定格	12V55Wor42V35W	12V65W (60W)	12V35W	-	-	×	
	4	アトレー ワゴン	S321・331G	H19.9~H29.10 (マイナー1回目)	ワゴン含む	形状	H7orH1D (D4R)	9005 (HB3)	H8	-	-	×	フォグ:後方スペースがないため装着不可
						定格	12V55Wor42V35W	12V65W (60W)	12V35W	-	-	×	
	5	アトレー ワゴン	S321・331G	H29.11~R3.11 (マイナー2回目)	ハロゲン仕様車	形状	H4	-	LED	H4	-	-	
						定格	12V60/55W	-	-	12V50/50W	-	-	
	6	アトレー7	S221・231	H12.7~H16.12	ワゴン含む	形状	H4	-	H3a	未調査	-	-	
						定格	12V60/55W	-	12V35W	-	-	-	
	7	アルティス	ACV4#系	H18.1~H22.2	ワゴン含む	形状	HID (D4S)	9005 (HB3)	H11	-	-	H11	
						定格	42V35W	12V65W (60W)	12V55W	-	-	12V50W	
	8	アルティス	AVV50N	H24.5~H26.7 (マイナー前)	ワゴン含む	形状	HID (D4S)	9005 (HB3)	H11	-	-	H11	
						定格	42V35W	12V65W (60W)	12V55W	-	-	12V50W	
	9	アルティス	AVV50N	H26.8~H29.6 (マイナー後)	ワゴン含む	形状	HID (D4S)	9005 (HB3)	H11	-	-	H11	
						定格	42V35W	12V65W (60W)	12V55W	-	-	12V50W	
	10	ウェイク	LA700S・710S	H28.5~ (マイナー後)	ハロゲン仕様車	形状	H4	-	H16orLED	H4	-	-	
						定格	12V60/55W	-	12V19Wor	12V50/50W	-	-	
11	エッセ	L235・245S	H17.12~H23.9	カスタム含む	形状	H4	-	H8	H4	-	×	フォグ:後方スペースがないため装着不可	
					定格	12V60/55W	-	12V35W	12V50/50W	-	×		
12	キャスト	LA250S・LA260S	H27.9~	アクティバ	形状	H4	-	LED	×	-	-	バルブ挿入口が狭く干渉するため装着不可	
					定格	12V60/55W	-	-	×	-	-		
13	キャスト	LA250S・LA260S	H27.9~	スタイル	形状	H4	-	LED	×	-	-	バルブ挿入口が狭く干渉するため装着不可	
					定格	12V60/55W	-	-	×	-	-		
14	キャスト	LA250S・LA260S	H27.9~	スポーツ	形状	H4	-	LED	×	-	-	バルブ挿入口が狭く干渉するため装着不可	
					定格	12V60/55W	-	-	×	-	-		
15	COO	M400系	H18.5~	ハロゲン仕様車	形状	H4	-	H11	H4	-	H11		
					定格	12V60/55W	-	12V55W	12V50/50W	-	12V50W		
16	コペン	LA400K	H26.6~	Robe	形状	LED	H9	H8	-	-	H8		
					定格	-	12V65W	12V35W	-	-	12V50W		
17	コペン	LA400K	H27.6~	Cero	形状	LED	-	H8	-	-	H8		
					定格	-	-	12V35W	-	-	12V50W		
18	コペン	LA400K	H27.6~	XPLAY	形状	LED	H9	H8	-	-	H8		
					定格	-	12V65W	12V35W	-	-	12V50W		
19	ソニカ	L405・415S	H18.6~H21.4	ハロゲン仕様車	形状	H4	-	H8	H4	-	×	ヘッド:後方スペースがないため装着不可	
					定格	12V60/55W	-	12V35W	12V50/50W	-	×		
20	タント	L350・360S	H15.11~H17.5 (マイナー前)	ワゴン含む	形状	H4	-	H8	H4	-	H8		
					定格	12V60/55W	-	12V35W	12V50/50W	-	12V50W		

・車種によっては、年式・車両型式・タイプが一致していても、特別仕様車等の条件により、記載されている情報と異なる場合がございます。必ずご購入前に車両に装着されているバルブの形状・定格等をご確認ください。  
 ・この車種適合検索でご案内した内容に従って購入された電球が、万一実際の車両に装着されている電球と形状・定格等が異なっていた場合、弊社では一切の保証ができません。

メーカー	NO	車名	型式	年式	タイプ・グレード	項目	純正装着			POLARG LED PREMIUM			備考
							ヘッド		フォグ	ヘッド		フォグ	
							ロービーム	ハイビーム		ロービーム	ハイビーム		
DAIHATSU	21		L350・360S	H17.6~H19.11 (マイナー後)		形状	H4	-	H8	H4	-	H8	
						定格	12V60/55W	-	12V35W	12V50/50W	-	12V50W	
						純正NO.	0-02	-	0-22	JH401	-	JH801	
	22	カスタム	形状	HID (D4R)	9005 (HB3)	H8	-	-	H8				
			定格	42V35W	12V65W (60W)	12V35W	-	-	12V50W				
			純正NO.	3507K	0-05	0-22	-	-	JH801				
	23		L375・385S	H19.12~H22.8 (マイナー前)		形状	H4	-	H8	H4	-	H8	
						定格	12V60/55W	-	12V35W	12V50/50W	-	12V50W	
						純正NO.	0-02	-	0-22	JH401	-	JH801	
	24	カスタム	形状	HID (D4R)	9005 (HB3)	H8	-	-	H8				
			定格	42V35W	12V65W (60W)	12V35W	-	-	12V50W				
			純正NO.	3507K	0-05	0-22	-	-	JH801				
	25		L375・385S	H22.9~H25.9 (マイナー後)		形状	H4	-	-	H4	-	-	
						定格	12V60/55W	-	-	12V50/50W	-	-	
						純正NO.	0-02	-	-	JH401	-	-	
	26	カスタム	形状	HID (D4R)	9005 (HB3)	H8	-	-	H8				
			定格	42V35W	12V65W (60W)	12V35W	-	-	12V50W				
			純正NO.	3507K	0-05	0-22	-	-	JH801				
	27		LA600・610S	H25.10~H27.11 (マイナー前)		形状	H4	-	H16	H4	-	-	
						定格	12V60/55W	-	12V19W	12V50/50W	-	-	
						純正NO.	0-02	-	0-32	JH401	-	-	
	28	ハロゲン仕様車	形状	H4	-	H16	H4	-	-				
			定格	12V60/55W	-	12V19W	12V50/50W	-	-				
			純正NO.	0-02	-	0-32	JH401	-	-				
	29		L455・465S	H21.12~H23.11 (マイナー前)		形状	H4	-	-	H4	-	-	
						定格	12V60/55W	-	-	12V50/50W	-	-	
						純正NO.	0-02	-	-	JH401	-	-	
	30	カスタム	形状	HID (D4R)	H7	H8	-	-	H8				
			定格	42V35W	12V55W	12V35W	-	-	12V50W				
			純正NO.	3507K	0-11	0-22	-	-	JH801				
	31		L455・465S	H23.12~H26.10 (マイナー後)		形状	H4	-	-	H4	-	-	
						定格	12V60/55W	-	-	12V50/50W	-	-	
						純正NO.	0-02	-	-	JH401	-	-	
	32	カスタム	形状	HID (D4R)	H7	H8	-	-	未調査				
			定格	42V35W	12V55W	12V35W	-	-	-				
			純正NO.	3507K	0-11	0-22	-	-	-				
	33	テリオスキッド	J111・131G	H18.8~H24.6 (マイナー2回目)	カスタム	形状	9006 (HB4)	9005 (HB3)	H8	-	-	×	フォグ:後方スペースがないため装着不可
						定格	12V55W (51W)	12V65W (60W)	12V35W	-	-	×	
						純正NO.	0-06	0-05	0-22	-	-	×	
	34	トール	M900A・M910A	H28.11~R2.8 (マイナー前)	ハロゲン仕様車	形状	H4	-	LED	H4	-	-	
定格						12V60/55W	-	-	12V50/50W	-	-		
純正NO.						0-02	-	-	JH401	-	-		
35	ハロゲン仕様車	M900S・M910S	R2.9~ (マイナー後)	形状	H4	-	LED	H4	-	-			
				定格	12V60/55W	-	-	12V50/50W	-	-			
				純正NO.	0-02	-	-	JH401	-	-			
36	ネイキッド	L750・760系	H11.11~H13.12 (マイナー前)	ハロゲン仕様車	形状	H4	-	-	H4	-	-	ハイビームインジケータ誤作動防止ユニットが必要	
					定格	12V60/55W	-	-	12V50/50W	-	-		
					純正NO.	0-02	-	-	JH401	-	-		
37	ハロゲン仕様車	L750・760系	H14.1~H15.11 (マイナー後)	形状	H4	-	-	H4	-	-	ハイビームインジケータ誤作動防止ユニットが必要		
				定格	12V60/55W	-	-	12V50/50W	-	-			
				純正NO.	0-02	-	-	JH401	-	-			
38		S32#系	H16.12~H29.10		形状	H4	-	-	H4	-	-		
					定格	12V60/55W	-	-	12V50/50W	-	-		
					純正NO.	0-02	-	-	JH401	-	-		
39	ハイゼット カーゴ	S3#1V	H29.11~R3.11 (マイナー後)	ハロゲン仕様車	形状	H4	-	LED	H4	-	-		
					定格	12V60/55W	-	-	12V50/50W	-	-		
					純正NO.	0-02	-	-	JH401	-	-		
40		S7#0V/W	R3.12~	ハロゲン仕様車	形状	H4	-	LED	H4	-	-		
					定格	12V60/55W	-	-	12V50/50W	-	-		
					純正NO.	0-02	-	-	JH401	-	-		

・車種によっては、年式・車両型式・タイプが一致していても、特別仕様車等の条件により、記載されている情報と異なる場合がございます。必ずご購入前に車両に装着されているバルブの形状・定格等をご確認ください。  
 ・この車種適合検索でご案内した内容に従って購入された電球が、万一実際の車両に装着されている電球と形状・定格等が異なっていた場合、弊社では一切の保証ができません。

メーカー	NO	車名	型式	年式	タイプ・グレード	項目	純正装着			POLARG LED PREMIUM			備考			
							ヘッド		フォグ	ヘッド		フォグ				
							ロービーム	ハイビーム		ロービーム	ハイビーム					
DAIHATSU	41	ハイゼット キャディー	LA700V・ 710V	H28.6～	ハロゲン仕様車	形状	H4	-	LED	H4	-	-				
						定格	12V60/55W	-	-	12V50/50W	-	-				
						純正NO.	0-02	-	-	JH401	-	-				
	42	ハイゼット トラック	S200・210 系	H11.1～H16.11 (マイナー前)		形状	H4	-	-	H4	-	-	ハイビームインジケータ誤作動防止ユニットが必要			
						定格	12V60/55W	-	-	12V50/50W	-	-				
						純正NO.	0-02	-	-	JH401	-	-				
				43			H16.12～H26.8 (マイナー後)		形状	H4	-	-	H4	-	-	
									定格	12V60/55W	-	-	12V50/50W	-	-	
									純正NO.	0-02	-	-	JH401	-	-	
				44			H26.9～H29.10 (マイナー前)		形状	H4	-	H8	×	-	H8	ヘッド:バルブが車体と干渉するため装着不可
									定格	12V60/55W	-	12V35W	×	-	12V50W	
									純正NO.	0-02	-	0-22	×	-	JH801	
				45		S5#0P	H29.11～H30.7 (マイナー1回目)	ハロゲン仕様車	形状	H4	-	H8	×	-	H8	ヘッド:バルブが車体と干渉するため装着不可
									定格	12V60/55W	-	12V35W	×	-	12V50W	
									純正NO.	0-02	-	0-22	×	-	JH801	
	46				LED仕様	形状	LED	LED	H8	-	-	H8				
						定格	-	-	12V35W	-	-	12V50W				
						純正NO.	-	-	0-22	-	-	JH801				
	47			H30.8～R3.11 (マイナー2回目)	ハロゲン仕様車	形状	H4	-	LED	×	-	-	ヘッド:バルブが車体と干渉するため装着不可			
						定格	12V60/55W	-	-	×	-	-				
純正NO.						0-02	-	-	×	-	-					
48		S5#0P	R3.12～ (マイナー3回目)	ハロゲン仕様車	形状	H4	-	LED	×	-	-	ヘッド:バルブが車体と干渉するため装着不可				
					定格	12V60/55W	-	-	×	-	-					
					純正NO.	0-02	-	-	×	-	-					
49	ビーゴ	J200・ 210G	H18.1～H28.3	ハロゲン仕様車	形状	H11	9005 (HB3)	H8	H11	-	×	フォグ:後方スペースがないため装着不可				
					定格	12V55W	12V65W (60W)	12V35W	12V50W	-	×					
					純正NO.	0-20	0-05	0-22	JH801	-	×					
50	ブーン	M30・31# 系	H16.6～H22.1	ハロゲン仕様車	形状	H4	-	H8	H4	-	H8					
					定格	12V60/55W	-	12V35W	12V50/50W	-	12V50W					
					純正NO.	0-02	-	0-22	JH401	-	JH801					
			51			H16.9～H22.1	X4・カスタム ハロゲン仕様車	形状	H4	-	9006 (HB4)	H4	-	-		
								定格	12V60/55W	-	12V55W (51W)	12V50/50W	-	-		
								純正NO.	0-02	-	0-06	JH401	-	-		
		52		M60・61# 系	H22.2～H26.3 (マイナー前)		形状	H4	-	-	H4	-	-			
							定格	12V60/55W	-	-	12V50/50W	-	-			
							純正NO.	0-02	-	-	JH401	-	-			
		53			H26.4～H28.3 (マイナー後)	ハロゲン仕様車	形状	H4	-	H16	H4	-	-			
							定格	12V60/55W	-	12V19W	12V50/50W	-	-			
							純正NO.	0-02	-	0-32	JH401	-	-			
54		M700A・ M710A	H28.4～H30.9 (マイナー前)	ハロゲン仕様車	形状	H4	-	LED	H4	-	-					
					定格	12V60/55W	-	-	12V50/50W	-	-					
					純正NO.	0-02	-	-	JH401	-	-					
55			H30.10～ (マイナー後)	ハロゲン仕様車	形状	H4	-	LED	H4	-	-					
					定格	12V60/55W	-	-	12V50/50W	-	-					
					純正NO.	0-02	-	-	JH401	-	-					
56	ブーン ルミナス	M502・ 512G	H20.12～H24.3	ハロゲン仕様車	形状	H4	-	H8	H4	-	H8					
					定格	12V60/55W	-	12V35W	12V50/50W	-	12V50W					
					純正NO.	0-02	-	0-22	JH401	-	JH801					
57	MAX	L95#系	H13.10～H15.7 (マイナー前)	ハロゲン仕様車	形状	H4	-	H3d	H4	-	-	ハイビームインジケータ誤作動防止ユニットが必要				
					定格	12V60/55W	-	12V35W	12V50/50W	-	-					
					純正NO.	0-02	-	0-25	JH401	-	-					
58			H15.8～H17.11 (マイナー後)	ハロゲン仕様車	形状	H4	-	H8	H4	-	-	ハイビームインジケータ誤作動防止ユニットが必要				
					定格	12V60/55W	-	12V35W	12V50/50W	-	-					
					純正NO.	0-02	-	0-22	JH401	-	-					
59	ミラ	L250・ 260	H14.12～H18.11		形状	H4	-	-	H4	-	-					
					定格	12V60/55W	-	-	12V50/50W	-	-					
					純正NO.	0-02	-	-	JH401	-	-					
60		L275・ 285S	H18.12～H30.3		形状	H4	-	-	H4	-	-					
					定格	12V60/55W	-	-	12V50/50W	-	-					
					純正NO.	0-02	-	-	JH401	-	-					

・車種によっては、年式・車両型式・タイプが一致していても、特別仕様車等の条件により、記載されている情報と異なる場合がございます。必ずご購入前に車両に装着されているバルブの形状・定格等をご確認ください。  
 ・この車種適合検索でご案内した内容に従って購入された電球が、万一実際の車両に装着されている電球と形状・定格等が異なっていた場合、弊社では一切の保証ができません。

メーカー	NO	車名	型式	年式	タイプ・グレード	項目	純正装着			POLARG LED PREMIUM			備考
							ヘッド		フォグ	ヘッド		フォグ	
							ロービーム	ハイビーム		ロービーム	ハイビーム		
DAIHATSU	61	ミラ	L275・285S	H18.12~H30.3	カスタム	形状	H7orH1D (D4R)	9005 (HB3)	H8	-	-	×	フォグ: 灯具内のパーツと干渉するため装着不可
						定格	12V55Wor42V35W	12V65W (60W)	12V35W	-	-	×	
						純正NO.	0-11or3507K	0-05	0-22	-	-	×	
	62	ミラ アヴィ	L250・260	H14.12~H17.7 (マイナー前)	ハロゲン仕様車	形状	H4	-	H3d	H4	-	-	
						定格	12V60/55W	-	12V35W	12V50/50W	-	-	
						純正NO.	0-02	-	0-25	JH401	-	-	
	63	ミラ アヴィ	L250・260	H17.8~H18.11 (マイナー後)	ハロゲン仕様車	形状	H4	-	H8	H4	-	×	フォグ: 後方スペースがないため装着不可
						定格	12V60/55W	-	12V35W	12V50/50W	-	×	
						純正NO.	0-02	-	0-22	JH401	-	×	
	64	ミラ イース	LA300S・310S	H23.9~H29.4		形状	H4	-	-	H4	-	-	
						定格	12V60/55W	-	-	12V50/50W	-	-	
						純正NO.	0-02	-	-	JH401	-	-	
	65	ミラ イース	LA350S・360S	H29.5~	ハロゲン仕様車	形状	H4	-	LED	×	-	-	バルブ挿入口が狭く干渉するため装着不可
						定格	12V60/55W	-	-	×	-	-	
						純正NO.	0-02	-	-	×	-	-	
	66	ミラ ココア	L675・685S	H21.8~H24.3 (マイナー前)		形状	H4	-	H8	H4	-	×	フォグ: 後方スペースがないため装着不可
						定格	12V60/55W	-	12V35W	12V50/50W	-	×	
						純正NO.	0-02	-	0-22	JH401	-	×	
	67	ミラ ココア	L675・685S	H24.4~H26.7 (マイナー1回目)		形状	H4	-	H8	H4	-	×	フォグ: 後方スペースがないため装着不可
						定格	12V60/55W	-	12V35W	12V50/50W	-	×	
						純正NO.	0-02	-	0-22	JH401	-	×	
	68	ミラ ココア	L675・685S	H26.8~H30.3 (マイナー2回目)	ハロゲン仕様車	形状	H4	-	H8	H4	-	×	フォグ: 後方スペースがないため装着不可
						定格	12V60/55W	-	12V35W	12V50/50W	-	×	
						純正NO.	0-02	-	0-22	JH401	-	×	
	69	ミラ ジーノ	L650・660S	H16.11~H17.11 (マイナー前)	ハロゲン仕様車	形状	H4	-	H8	H4	-	×	フォグ: 後方スペースがないため装着不可
						定格	12V60/55W	-	12V35W	12V50/50W	-	×	
						純正NO.	0-02	-	0-22	JH401	-	×	
	70	ミラ ジーノ	L650・660S	H17.12~H20.12 (マイナー後)	ハロゲン仕様車	形状	H4	-	H8	H4	-	×	フォグ: 後方スペースがないため装着不可
定格						12V60/55W	-	12V35W	12V50/50W	-	×		
純正NO.						0-02	-	0-22	JH401	-	×		
71	ムーブ	L15#・160系	H14.10~H18.9		形状	H4	-	-	H4	-	-		
					定格	12V60/55W	-	-	12V50/50W	-	-		
					純正NO.	0-02	-	-	JH401	-	-		
72	ムーブ	L15#・160系	H16.12~H18.9 (マイナー後)	カスタム ハロゲン仕様車	形状	H11	9005 (HB3)	H8	H11	-	H8		
					定格	12V55W	12V65W (60W)	12V35W	12V50W	-	12V50W		
					純正NO.	0-20	0-05	0-22	JH801	-	JH801		
73	ムーブ	L175・185S	H18.10~H22.11		形状	H4	-	-	H4	-	-		
					定格	12V60/55W	-	-	12V50/50W	-	-		
					純正NO.	0-02	-	-	JH401	-	-		
74	ムーブ	L175・185S	H18.10~H20.11 (マイナー前)	カスタム	形状	H7orH1D (D4S)	9005 (HB3)	H8	-	-	H8		
					定格	12V55Wor42V35W	12V65W (60W)	12V35W	-	-	12V50W		
					純正NO.	0-11or3510K	0-05	0-22	-	-	JH801		
75	ムーブ	L175・185S	H20.12~H22.11 (マイナー後)	カスタム	形状	H7orH1D (D4S)	9005 (HB3)	H8	-	-	H8		
					定格	12V55Wor42V35W	12V65W (60W)	12V35W	-	-	12V50W		
					純正NO.	0-11or3510K	0-05	0-22	-	-	JH801		
76	ムーブ	LA100・110S	H22.12~H24.11 (マイナー前)	カスタム	形状	H4	-	-	H4	-	-		
					定格	12V60/55W	-	-	12V50/50W	-	-		
					純正NO.	0-02	-	-	JH401	-	-		
77	ムーブ	LA100・110S	H22.12~H24.11 (マイナー前)	カスタム	形状	HID (D4S)	9005 (HB3)	H8	-	-	H8		
					定格	42V35W	12V65W (60W)	12V35W	-	-	12V50W		
					純正NO.	3510K	0-05	0-22	-	-	JH801		
78	ムーブ	LA100・110S	H24.12~H26.11 (マイナー後)		形状	H4	-	-	H4	-	-		
					定格	12V60/55W	-	-	12V50/50W	-	-		
					純正NO.	0-02	-	-	JH401	-	-		
79	ムーブ	LA150F・160F	H26.12~H29.7 (マイナー前)	ハロゲン仕様車	形状	H4	-	LED	H4	-	-		
					定格	12V60/55W	-	-	12V50/50W	-	-		
					純正NO.	0-02	-	-	JH401	-	-		
80	ムーブ	LA150S・160S	H29.8~ (マイナー後)	ハロゲン仕様車	形状	H4	-	LED	H4	-	-		
					定格	12V60/55W	-	-	12V50/50W	-	-		
					純正NO.	0-02	-	-	JH401	-	-		

・車種によっては、年式・車両型式・タイプが一致していても、特別仕様車等の条件により、記載されている情報と異なる場合がございます。必ずご購入前に車両に装着されているバルブの形状・定格等をご確認ください。  
 ・この車種適合検索でご案内した内容に従って購入された電球が、万一実際の車両に装着されている電球と形状・定格等が異なっていた場合、弊社では一切の保証ができません。

メーカー	NO	車名	型式	年式	タイプ・グレード	項目	純正装着			POLARG LED PREMIUM			備考		
							ヘッド		フォグ	ヘッド		フォグ			
							ロビーム	ハイビーム		ロビーム	ハイビーム				
DAIHATSU	81	ムーブ キャンパス	LA800S・LA810S	H28.9~R4.6	ハロゲン仕様車	形状	H4	-	LED	H4	-	-			
						定格	12V60/55W	-	-	12V50/50W	-	-			
						純正NO.	0-02	-	-	JH401	-	-			
	82	ムーブ キャンパス	LA850S・860S	R4.7~	ハロゲン仕様車	形状	H4	-	LED	未調査	-	-			
						定格	12V60/55W	-	-	-	-	-			
						純正NO.	0-02	-	-	-	-	-			
	83	ムーブ コンテ	L575・585S	H20.8~H23.5 (マイナー前)		形状	H4	-	H8	H4	-	×	フォグ: 灯具内のパーツと干渉するため装着不可		
						定格	12V60/55W	-	12V35W	12V50/50W	-	×			
						純正NO.	0-02	-	0-22	JH401	-	×			
	84			ムーブ コンテ	L575・585S	H20.8~H23.5 (マイナー前)	カスタム	形状	HID (D4R)	9005 (HB3)	H8	-	-	×	フォグ: 灯具内のパーツと干渉するため装着不可
								定格	42V35W	12V65W (60W)	12V35W	-	-	×	
								純正NO.	3507K	0-05	0-22	-	-	×	
	85	ムーブ コンテ	L575・585S	H23.6~H29.3 (マイナー後)		形状	H4	-	-	H4	-	-			
						定格	12V60/55W	-	-	12V50/50W	-	-			
						純正NO.	0-02	-	-	JH401	-	-			
	86	ムーブ コンテ	L575・585S	H23.6~H29.3 (マイナー後)	カスタム	形状	HID (D4R)	9005 (HB3)	H8	-	-	×	フォグ: 灯具内のパーツと干渉するため装着不可		
						定格	42V35W	12V65W (60W)	12V35W	-	-	×			
						純正NO.	3507K	0-05	0-22	-	-	×			
87	ムーブ ラテ	L550・560系	H16.8~H17.10 (マイナー前)	ハロゲン仕様車	形状	H4	-	H3	H4	-	-				
					定格	12V60/55W	-	12V55W	12V50/50W	-	-				
					純正NO.	0-02	-	0-13	JH401	-	-				
88	ムーブ ラテ	L550・560系	H17.11~H20.12 (マイナー後)	ハロゲン仕様車	形状	H4	-	H8	H4	-	H8				
					定格	12V60/55W	-	12V35W	12V50/50W	-	12V50W				
					純正NO.	0-02	-	0-22	JH401	-	JH801				
89	メビウス	ZVW41N	H25.4~H26.10	ハロゲン仕様車	形状	H11	9005 (HB3)	H11	H11	-	H11				
					定格	12V55W	12V65W (60W)	12V55W	12V50W	-	12V50W				
					純正NO.	0-20	0-05	0-20	JH801	-	JH801				
90	メビウス	ZVW41N	H26.11~ (マイナー後)	ハロゲン仕様車	形状	H11	9005 (HB3)	LED	H11	-	-				
					定格	12V55W	12V65W (60W)	-	12V50W	-	-				
					純正NO.	0-20	0-05	-	JH801	-	-				
91	YRV	M20#・211系	H12.8~H17.7		形状	H4	-	H3d	未調査	-	-				
					定格	12V60/55W	-	12V35W	-	-	-				
					純正NO.	0-02	-	0-25	-	-	-				

・車種によっては、年式・車両型式・タイプが一致していても、特別仕様車等の条件により、記載されている情報と異なる場合がございます。必ずご購入前に車両に装着されているバルブの形状・定格等をご確認ください。  
 ・この車種適合検索でご案内した内容に従って購入された電球が、万一実際の車両に装着されている電球と形状・定格等が異なっていた場合、弊社では一切の保証ができません。

メーカー	NO	車名	型式	年式	タイプ・グレード	項目	純正装着			POLARG LED PREMIUM			備考	
							ヘッド		フォグ	ヘッド		フォグ		
							ロービーム	ハイビーム		ロービーム	ハイビーム			
SUBARU	1	R 1	RJ1・2	H17. 1~H22. 3	ハロゲン仕様車	形状 定格 純正NO.	H4 12V60/55W 0-02	- - -	9006 (HB4) 12V55W (51W) 0-06	H4 12V50/50W JH401	- - -	- - -		
	2	R 2	RC1・2	H15. 12~H17. 10 (マイナー前)	ハロゲン仕様車	形状 定格 純正NO.	H4 12V60/55W 0-02	- - -	9006 (HB4) 12V55W (51W) 0-06	H4 12V50/50W JH401	- - -	- - -		
	3			H17. 11~H22. 3 (マイナー後)	ハロゲン仕様車	形状 定格 純正NO.	H4 12V60/55W 0-02	- - -	9006 (HB4) 12V55W (51W) 0-06	H4 12V50/50W JH401	- - -	- - -		
	4	インプレッサ スポーツ	GP系	H23. 12~H26. 10 (マイナー前)	ハロゲン仕様車	形状 定格 純正NO.	H11 12V55W 0-20	9005 (HB3) 12V65W (60W) 0-05	PSX24W - -	H11 12V50W JH801	- - -	- - -		
	5			H26. 11~H28. 10 (マイナー後)	ハロゲン仕様車	形状 定格 純正NO.	H11 12V55W 0-20	9005 (HB3) 12V65W (60W) 0-05	PSX24W - -	H11 12V50W JH801	- - -	- - -		
	6			H28. 11~R1. 10 (マイナー前)	ハロゲン仕様車	形状 定格 純正NO.	H11 12V55W 0-20	9005 (HB3) 12V65W (60W) 0-05	H16orLED 12V19Wor 0-32or	H11 12V50W JH801	- - -	- - -		
	7		R1. 11~R4. 12 (マイナー後)	ハロゲン仕様車	形状 定格 純正NO.	H11 12V55W 0-20	9005 (HB3) or 12V65W (60W) or 0-05or	LED - -	H11 12V50W JH801	- - -	- - -			
	8		インプレッサ G 4	GJ系	H26. 11~H28. 10	ハロゲン仕様車	形状 定格 純正NO.	H11 12V55W 0-20	9005 (HB3) 12V65W (60W) 0-05	PSX24W - -	H11 12V50W JH801	- - -	- - -	
	9			GK系	H28. 11~R1. 10 (マイナー前)	ハロゲン仕様車	形状 定格 純正NO.	H11 12V55W 0-20	9005 (HB3) 12V65W (60W) 0-05	H16orLED 12V19Wor 0-32or	H11 12V50W JH801	- - -	- - -	
	10	R1. 11~R4. 12 (マイナー後)			ハロゲン仕様車	形状 定格 純正NO.	H11 12V55W 0-20	9005 (HB3) or 12V65W (60W) or 0-05or	LED - -	H11 12V50W JH801	- - -	- - -		
	11	エクシーガ	YA系	H20. 6~	ハロゲン仕様車	形状 定格 純正NO.	H4 12V60/55W 0-02	- - -	9006 (HB4) 12V55W (51W) 0-06	H4 12V50/50W JH401	- - -	- - -		
	12	X V	GP系	H24. 10~H27. 9 (マイナー前)	ハロゲン仕様車	形状 定格 純正NO.	H11 12V55W 0-20	9005 (HB3) 12V65W (60W) 0-05	PSX24W - -	H11 12V50W JH801	- - -	- - -		
	13			H27. 10~H29. 4 (マイナー後)	ハロゲン仕様車	形状 定格 純正NO.	H11 12V55W 0-20	9005 (HB3) 12V65W (60W) 0-05	PSX24W - -	H11 12V50W JH801	- - -	- - -		
	14		GPE	H25. 6~H29. 4	HYBRID ハロゲン仕様車	形状 定格 純正NO.	H11 12V55W 0-20	9005 (HB3) 12V65W (60W) 0-05	PSX24W - -	H11 12V50W JH801	- - -	- - -		
	15		GT系	H29. 5~R1. 10 (マイナー前)	ハロゲン仕様車	形状 定格 純正NO.	H11 12V55W 0-20	9005 (HB3) 12V65W (60W) 0-05	H16orLED 12V19Wor 0-32or	H11 12V50W JH801	- - -	- - -		
	16			R1. 11~ (マイナー後)	ハロゲン仕様車	形状 定格 純正NO.	H11 12V55W 0-20	9005 (HB3) or 12V65W (60W) or 0-05or	LED - -	H11 12V50W JH801	- - -	- - -		
	17		サンバー	TV/TW系	H14. 9~H24. 3 (マイナー2回目)	デッドス含む	形状 定格 純正NO.	H4 12V60/55W 0-02	- - -	H3 12V35W 0-12	× × ×	- - -	- - -	フォグ: 灯具内のパーツと干渉するため装着不可
	18	S3#1		H24. 4~H29. 10 (マイナー前)		形状 定格 純正NO.	H4 12V60/55W 0-02	- - -	- - -	H4 12V50/50W JH401	- - -	- - -		
	19	S3#1B/Q		H29. 11~R4. 1 (マイナー後)	ハロゲン仕様車	形状 定格 純正NO.	H4 12V60/55W 0-02	- - -	- - -	LED 12V50/50W JH401	- - -	- - -		
	20	S7#0B		R4. 2~	ハロゲン仕様車	形状 定格 純正NO.	H4 12V60/55W 0-02	- - -	- - -	LED 12V50/50W JH401	- - -	- - -		

・車種によっては、年式・車両型式・タイプが一致していても、特別仕様車等の条件により、記載されている情報と異なる場合がございます。必ずご購入前に車両に装着されているバルブの形状・定格等をご確認ください。  
 ・この車種適合検索でご案内した内容に従って購入された電球が、万一実際の車両に装着されている電球と形状・定格等が異なっていた場合、弊社では一切の保証ができません。

メーカー	NO	車名	型式	年式	タイプ・グレード	項目	純正装着			POLARG LED PREMIUM			備考
							ヘッド		フォグ	ヘッド		フォグ	
							ロービーム	ハイビーム		ロービーム	ハイビーム		
SUBARU	21	サンバー	S500J	H26.9~H29.10 (マイナー前)		形状	H4	-	H8	×	-	H8	ヘッド:バルブが車体と干渉するため装着不可
						定格	12V60/55W	-	12V35W	×	-	12V50W	
						純正NO.	0-02	-	0-22	×	-	JH801	
	22	トラック	S510J	H29.11~R3.12 (マイナー2回目)	ハロゲン仕様車	形状	H4	-	H8	×	-	H8	ヘッド:バルブが車体と干渉するため装着不可
						定格	12V60/55W	-	12V35W	×	-	12V50W	
						純正NO.	0-02	-	0-22	×	-	JH801	
	23				LED仕様	形状	LED	LED	H8	-	-	H8	
						定格	-	-	12V35W	-	-	12V50W	
						純正NO.	-	-	0-22	-	-	JH801	
	24		S5#0J	R4.1~ (マイナー3回目)	ハロゲン仕様車	形状	H4	-	LED	×	-	-	ヘッド:バルブが車体と干渉するため装着不可
						定格	12V60/55W	-	-	×	-	-	
						純正NO.	0-02	-	-	×	-	-	
	25	シフォン	LA600F ・610F	H28.12~R1.6	ハロゲン仕様車	形状	H4	-	H16	H4	-	-	
						定格	12V60/55W	-	12V19W	12V50/50W	-	-	
						純正NO.	0-02	-	0-32	JH401	-	-	
	26	ジャスティ	M900A ・M910A	H28.11~R2.8 (マイナー前)	ハロゲン仕様車	形状	H4	-	LED	H4	-	-	
						定格	12V60/55W	-	-	12V50/50W	-	-	
						純正NO.	0-02	-	-	JH401	-	-	
	27		RN1・2	H18.6~H23.4	2灯式	形状	H4	-	H3	H4	-	-	
						定格	12V60/55W	-	12V55W	12V50/50W	-	-	
純正NO.						0-02	-	0-13	JH401	-	-		
28			H23.5~H24.12 (マイナー前)		形状	H4	-	-	H4	-	-		
					定格	12V60/55W	-	-	12V50/50W	-	-		
					純正NO.	0-02	-	-	JH401	-	-		
29	ステラ	LA100・ 110F	H25.1~H26.11 (マイナー後)	カスタム	形状	HID(D4S)	9005(HB3)	H8	-	-	H8		
					定格	42V35W	12V65W(60W)	12V35W	-	-	12V50W		
					純正NO.	3510K	0-05	0-22	-	-	JH801		
30			H26.12~	ハロゲン仕様車	形状	H4	-	LED	H4	-	-		
					定格	12V60/55W	-	-	12V50/50W	-	-		
					純正NO.	0-02	-	-	JH401	-	-		
31		LA150F・ 160F	H21.9~H29.10 (マイナー前)	ハロゲン仕様車	形状	H4	-	LED	H4	-	-		
					定格	12V60/55W	-	-	12V50/50W	-	-		
					純正NO.	0-02	-	-	JH401	-	-		
32	ディアス	S321・ 331N	H29.11~ (マイナー後)	ハロゲン仕様車	形状	H7orHID(D4R)	9005(HB3)	H8	-	-	×	フォグ:後方スペースがないため装着不可	
					定格	12V55Wor42V35W	12V65W(60W)	12V35W	-	-	×		
					純正NO.	0-11or3507K	0-05	0-22	-	-	×		
33		S321N・ S331N		ハロゲン仕様車	形状	H4	-	LED	未調査	-	-		
					定格	12V60/55W	-	-	-	-	-		
					純正NO.	0-02	-	-	-	-	-		
34	デックス	M401・ 411F	H23.11~H28.6	ハロゲン仕様車	形状	H4	-	H8	H4	-	H8		
					定格	12V60/55W	-	12V35W	12V50/50W	-	12V50W		
					純正NO.	0-02	-	0-22	JH401	-	JH801		
35	トレジア	NCP/NSP1 2#系	H23.11~H28.6	ハロゲン仕様車	形状	H4orHID(D4R)	orH11	H11	H4or-	×	H11	ハイビーム:灯具内のパーツと干渉するため装着不可	
					定格	12V60/55Wor42V35W	or12V55W	12V55W	12V50/50Wor-	×	12V50W		
					純正NO.	0-02or3507K	or0-20	0-20	JH401or-	×	JH801		
36			H23.11~H28.6	ハロゲン仕様車	形状	HIR2	-	H11	-	-	H11		
					定格	12V55W	-	12V55W	-	-	12V50W		
					純正NO.	0-35	-	0-20	-	-	JH801		
37		SG5・9	H14.2~H16.12 (マイナー前)	ハロゲン仕様車	形状	H4	-	H3	H4	-	-		
					定格	12V60/55W	-	12V55W	12V50/50W	-	-		
					純正NO.	0-02	-	0-13	JH401	-	-		
38	フォレスター	SJ系	H24.11~H27.9 (マイナー前)	ハロゲン仕様車	形状	H11	9005(HB3)	H16	H11	-	-		
					定格	12V55W	12V65W(60W)	12V19W	12V50W	-	-		
					純正NO.	0-20	0-05	0-32	JH801	-	-		
39			H27.10~H30.6 (マイナー後)	ハロゲン仕様車	形状	H11	9005(HB3)	H16orLED	H11	-	-		
					定格	12V55W	12V65W(60W)	12V19Wor	12V50W	-	-		
					純正NO.	0-20	0-05	0-32or	JH801	-	-		
40	プレオ	L275・ 285F	H22.4~H30.3		形状	H4	-	H8	H4	-	×	フォグ:灯具内のパーツと干渉するため装着不可	
					定格	12V60/55W	-	12V35W	12V50/50W	-	×		
					純正NO.	0-02	-	0-22	JH401	-	×		

・車種によっては、年式・車両型式・タイプが一致していても、特別仕様車等の条件により、記載されている情報と異なる場合がございます。必ずご購入前に車両に装着されているバルブの形状・定格等をご確認ください。  
 ・この車種適合検索でご案内した内容に従って購入された電球が、万一実際の車両に装着されている電球と形状・定格等が異なっていた場合、弊社では一切の保証ができません。

メーカー	NO	車名	型式	年式	タイプ・グレード	項目	純正装着			POLARG LED PREMIUM			備考
							ヘッド		フォグ	ヘッド		フォグ	
							ロービーム	ハイビーム		ロービーム	ハイビーム		
SUBARU	41	プレオ プラス	LA300・310F	H24. 12~H29. 4		形状	H4	-	-	H4	-	-	
						定格	12V60/55W	-	-	12V50/50W	-	-	
						純正NO.	0-02	-	-	JH401	-	-	
	42	プレオ プラス	LA350F・360F	H29. 5~	ハロゲン仕様車	形状	H4	-	LED	×	-	-	バルブ挿入口が狭く干渉するため装着不可
						定格	12V60/55W	-	-	×	-	-	
						純正NO.	0-02	-	-	×	-	-	
	43	ルクラ	L455・465F	H22. 4~H27. 5		形状	H4	-	-	H4	-	-	
						定格	12V60/55W	-	-	12V50/50W	-	-	
						純正NO.	0-02	-	-	JH401	-	-	
	44	ルクラ	L455・465F	H22. 4~H27. 5	カスタム	形状	HID (D4R)	H7	H8	-	-	H8	
						定格	42V35W	12V55W	12V35W	-	-	12V50W	
						純正NO.	3507K	0-11	0-22	-	-	JH801	
	45	レガシィ アウトバック	BR系	H24. 5~H26. 9 (マイナー後)		形状	HID (D2S)	9005 (HB3)	H11	-	-	H11	
						定格	85V35W	12V65W (60W)	12V55W	-	-	12V50W	
純正NO.						3502K	0-05	0-20	-	-	JH801		
46	レヴォーグ	VM系	H26. 6~H28. 3 (A・B型)	ハロゲン仕様車	形状	H11	9005 (HB3)	H16	H11	-	-		
					定格	12V55W	12V65W (60W)	12V19W	12V50W	-	-		
					純正NO.	0-20	0-05	0-32	JH801	-	-		
47	レヴォーグ	VM系	H28. 4~H29. 7 (C型)	ハロゲン仕様車	形状	H11	9005 (HB3)	H16orLED	H11	-	-		
					定格	12V55W	12V65W (60W)	12V19Wor	12V50W	-	-		
					純正NO.	0-20	0-05	0-32or	JH801	-	-		



・車種によっては、年式・車両型式・タイプが一致していても、特別仕様車等の条件により、記載されている情報と異なる場合がございます。必ずご購入前に車両に装着されているバルブの形状・定格等をご確認ください。  
 ・この車種適合検索でご案内した内容に従って購入された電球が、万一実際の車両に装着されている電球と形状・定格等が異なっていた場合、弊社では一切の保証ができません。

メーカー	NO	車名	型式	年式	タイプ・グレード	項目	純正装着			POLARG LED PREMIUM			備考
							ヘッド		フォグ	ヘッド		フォグ	
							ロービーム	ハイビーム		ロービーム	ハイビーム		
SUZUKI	1	アルト	HA24系	H16.9~H21.11		形状	H4	-	H8	H4	-	H8	
						定格	12V60/55W	-	12V35W	12V50/50W	-	12V50W	
						純正NO.	0-02	-	0-22	JH401	-	JH801	
						形状	H4	-	-	H4	-	-	
	2	アルト	HA25系	H21.12~H26.11		定格	12V60/55W	-	-	12V50/50W	-	-	
						純正NO.	0-02	-	-	JH401	-	-	
						形状	H4	-	H8	H4	-	H8	
						定格	12V60/55W	-	12V35W	12V50/50W	-	12V50W	
	3	アルト	HA36S	H26.12~R3.11		純正NO.	0-02	-	0-22	JH401	-	JH801	
						形状	H4	-	LED	H4	-	-	
						定格	12V60/55W	-	-	12V50/50W	-	-	
						純正NO.	0-02	-	-	JH401	-	-	
	4	アルト	HA97S・37S	R3.12~	ハロゲン仕様車	形状	H4	-	LED	H4	-	-	
						定格	12V60/55W	-	-	12V50/50W	-	-	
						純正NO.	0-02	-	-	JH401	-	-	
						形状	H4	-	H3a	H4	-	-	
	5	アルト ラパン	HE21S	H14.1~H15.12 (マイナー前)		定格	12V60/55W	-	12V35W	12V50/50W	-	-	
						純正NO.	0-02	-	0-23	JH401	-	-	
						形状	H4	-	H8	H4	-	未調査	
						定格	12V60/55W	-	12V35W	12V50/50W	-	-	
6	アルト ラパン	HE21S	H15.9~H15.12 (マイナー後)	SSタイプ	純正NO.	0-02	-	0-22	JH401	-	-		
					形状	H4	-	H3a	H4	-	-		
					定格	12V60/55W	-	12V35W	12V50/50W	-	-		
					純正NO.	0-02	-	0-23	JH401	-	-		
7	アルト ラパン	HE21S	H16.1~H20.10 (マイナー後)	SSタイプ	形状	H4	-	H8	H4	-	×		
					定格	12V60/55W	-	12V35W	12V50/50W	-	×		
					純正NO.	0-02	-	0-22	JH401	-	×		
					形状	H4	-	H8	H4	-	H8		
8	アルト ラパン	HE22S	H20.11~H27.5	ハロゲン仕様車	定格	12V60/55W	-	12V35W	12V50/50W	-	12V50W		
					純正NO.	0-02	-	0-22	JH401	-	JH801		
					形状	H4	-	H8	H4	-	H8		
					定格	12V60/55W	-	12V35W	12V50/50W	-	12V50W		
9	アルト ラパン	HE33S	H27.6~R4.5	ハロゲン仕様車	純正NO.	0-02	-	0-22	JH401	-	JH801		
					形状	H4	-	H8	H4	-	H8		
					定格	12V60/55W	-	12V35W	12V50/50W	-	12V50W		
					純正NO.	0-02	-	0-22	JH401	-	JH801		
10	アルト ラパン	HE33S	R4.6~	LED仕様	形状	LED	-	H8	-	-	H8		
					定格	-	-	12V35W	-	-	12V50W		
					純正NO.	-	-	0-22	-	-	JH801		
					形状	H4	-	H8	H4	-	未調査		
11	アルト ラパン	HE33S	R4.6~	LED仕様	定格	-	-	12V35W	-	-	12V50W		
					純正NO.	-	-	0-22	-	-	JH801		
					形状	H4	-	H8	H4	-	未調査		
					定格	12V60/55W	-	12V35W	12V50/50W	-	12V50W		
12	イグニス	FF21S	H28.1~	ハロゲン仕様車	純正NO.	0-02	-	0-22	JH401	-	-		
					形状	H4	-	H3	未調査	-	-		
					定格	12V60/55W	-	12V55W	-	-	-		
					純正NO.	0-02	-	0-13	-	-	-		
13	イグニス	TA/TD/ TL#2系	H12.4~H13.10 (マイナー前)		形状	H4	-	H3	未調査	-	-		
					定格	12V60/55W	-	12V55W	-	-	-		
					純正NO.	0-02	-	0-13	-	-	-		
					形状	H4	-	H3	未調査	-	-		
14	イグニス	TA/TD/ TL#2系	H13.11~H17.4 (マイナー後)		定格	12V60/55W	-	12V55W	-	-	-		
					純正NO.	0-02	-	0-13	-	-	-		
					形状	H7orH1D (D2S)	9005 (HB3)	H11	-	-	H11		
					定格	12V55Wor85V35W	12V65W (60W)	12V55W	-	-	12V50W		
15	イグニス	TA/TD#4 系	H17.5~H20.5		純正NO.	0-11or3502K	0-05	0-20	-	-	JH801		
					形状	H4	-	H11	未調査	-	未調査		
					定格	12V60/55W	-	12V55W	-	-	-		
					純正NO.	0-02	-	0-20	-	-	-		
16	イグニス	TA74W	H18.6~H19.4	3ドア 1.6L XCタイプ	形状	H7orH1D (D2S)	9005 (HB3)	H11	-	-	H11		
					定格	12V55Wor85V35W	12V65W (60W)	12V55W	-	-	12V50W		
					純正NO.	0-11or3502K	0-05	0-20	-	-	JH801		
					形状	H4	-	H11	未調査	-	未調査		
17	イグニス	TDA/TDB4 #系	H20.6~H29.4		定格	12V55Wor85V35W	12V65W (60W)	12V55W	-	-	12V50W		
					純正NO.	0-11or3502K	0-05	0-20	-	-	JH801		
					形状	LED	9005 (HB3)	H11	-	-	H11		
					定格	-	12V65W (60W)	12V55W	-	-	12V50W		
18	イグニス	YD/YE21S /YEA1S	H27.10~		純正NO.	-	0-05	0-20	-	-	JH801		
					形状	H4	-	H3a	H4	-	-		
					定格	12V60/55W	-	12V35W	12V50/50W	-	-		
					純正NO.	0-02	-	0-23	JH401	-	-		
19	エブリィ	DA/DB52・ 62系	H11.1~H17.7	バン	形状	H4	-	H3a	H4	-	-		
					定格	12V60/55W	-	12V35W	12V50/50W	-	-		
					純正NO.	0-02	-	0-23	JH401	-	-		
					形状	H4	-	H3a	H4	-	-		
20	エブリィ	DA/DB52・ 62系	H11.1~H17.7	ワゴン	定格	12V60/55W	-	12V35W	12V50/50W	-	-		
					純正NO.	0-02	-	0-23	JH401	-	-		
					形状	H4	-	H3a	H4	-	-		
					定格	12V60/55W	-	12V35W	12V50/50W	-	-		
					純正NO.	0-02	-	0-23	JH401	-	-		

・車種によっては、年式・車両型式・タイプが一致していても、特別仕様車等の条件により、記載されている情報と異なる場合がございます。必ずご購入前に車両に装着されているバルブの形状・定格等をご確認ください。  
 ・この車種適合検索でご案内した内容に従って購入された電球が、万一実際の車両に装着されている電球と形状・定格等が異なっていた場合、弊社では一切の保証ができません。

メーカー	NO	車名	型式	年式	タイプ・グレード	項目	純正装着			POLARG LED PREMIUM			備考
							ヘッド		フォグ	ヘッド		フォグ	
							ロビーム	ハイビーム		ロビーム	ハイビーム		
SUZUKI	21	エブリィ	DA64系	H17.8~H27.1		形状	H4	-	H8	H4	-	H8	
						定格	12V60/55W	-	12V35W	12V50/50W	-	12V50W	
						純正NO.	0-02	-	0-22	JH401	-	JH801	
	22	DA17V	H27.2~		形状	H4	-	H16orH8	H4	-	-orH8※	フォグ:H16タイプは装着不可	
					定格	12V60/55W	-	12V19Wor12V35W	12V50W	-	-or12V50W		
					純正NO.	0-02	-	0-32or0-22	JH401	-	-orJH801		
	23	エブリィ ワゴン	DA64系	H17.8~H22.4 (マイナー前)	ハロゲン仕様車	形状	H4	-	H8	H4	-	H8	
						定格	12V60/55W	-	12V35W	12V50/50W	-	12V50W	
						純正NO.	0-02	-	0-22	JH401	-	JH801	
			24	H22.5~H27.1 (マイナー後)	ハロゲン仕様車	形状	H4	-	H8	H4	-	H8	
						定格	12V60/55W	-	12V35W	12V50/50W	-	12V50W	
						純正NO.	0-02	-	0-22	JH401	-	JH801	
	25	DA17W	H27.2~		HID仕様	形状	H4	-	H16orH8	H4	-	-orH8※	フォグ:H16仕様車は装着不可
						定格	12V60/55W	-	12V19Wor35W	12V50/50W	-	-or12V50W	
						純正NO.	0-02	-	0-32or0-22	JH401	-	-orJH801	
	26					形状	HID(D4R)	H1	H16orH8	-	-	-orH8※	フォグ:H16仕様車は装着不可
						定格	42V35W	12V55W	12V19Wor35W	-	-	-or12V50W	
						純正NO.	3507K	0-08	0-32or0-22	-	-	-orJH801	
	27	エブリィ ランディ	DA32W	H13.5~H17.7		形状	H4	-	H3a	未調査	-	-	
						定格	12V60/55W	-	12V35W	-	-	-	
						純正NO.	0-02	-	0-23	-	-	-	
	28	MRワゴン	MF21S	H13.11~H17.12	ハロゲン仕様車	形状	H4	-	H8	H4	-	×	フォグ:後方にスペースがないため装着不可
						定格	12V60/55W	-	12V35W	12V50/50W	-	×	
						純正NO.	0-02	-	0-22	JH401	-	×	
	29	HID仕様	形状	HID(D2R)	-	H8	-	-	×	フォグ:後方にスペースがないため装着不可			
			定格	85V35W	-	12V35W	-	-	×				
			純正NO.	3503K	-	0-22	-	-	×				
	30	MF22S	H18.1~H22.12		形状	H4	-	H8	H4	-	H8		
					定格	12V60/55W	-	12V35W	12V50/50W	-	12V50W		
					純正NO.	0-02	-	0-22	JH401	-	JH801		
	31	MF33S	H23.1~H28.3		形状	H4	-	-	H4	-	-		
					定格	12V60/55W	-	-	12V50/50W	-	-		
					純正NO.	0-02	-	-	JH401	-	-		
	32	エリオ	RB21S、RD51S	H13.11~H15.10 (マイナー前)		形状	H4	-	H3	H4	-	-	
						定格	12V60/55W	-	12V55W	12V50/50W	-	-	
						純正NO.	0-02	-	0-13	JH401	-	-	
	33	H15.11~H16.6 (マイナー1回目)	形状	H4	-	H11	H4	-	H11				
			定格	12V60/55W	-	12V55W	12V50/50W	-	12V50W				
			純正NO.	0-02	-	0-20	JH401	-	JH801				
	34	H16.7~H18.5 (マイナー2回目)	形状	H4	-	H11	H4	-	H11				
定格			12V60/55W	-	12V55W	12V50/50W	-	12V50W					
純正NO.			0-02	-	0-20	JH401	-	JH801					
35	エリオ セダン	RA21S、RC51S	H13.11~H16.6		形状	H4	-	H3	H4	-	-		
					定格	12V60/55W	-	12V55W	12V50/50W	-	-		
					純正NO.	0-02	-	0-13	JH401	-	-		
36	H16.7~H19.3	形状	H4	-	H11	H4	-	未調査					
		定格	12V60/55W	-	12V55W	12V50/50W	-	-					
		純正NO.	0-02	-	0-20	JH401	-	-					
37	SX-4	YA/YB11S	H18.7~H26.10	ハロゲン仕様車	形状	H4	-	H11	H4	-	×	フォグ:バルブが車体と干渉するため装着不可	
					定格	12V60/55W	-	12V55W	12V50/50W	-	×		
					純正NO.	0-02	-	0-20	JH401	-	×		
38	SX-4セダン	YC11S	H19.7~	ハロゲン仕様車	形状	H4	-	H11	H4	-	×	フォグ:バルブが車体と干渉するため装着不可	
					定格	12V60/55W	-	12V55W	12V50/50W	-	×		
					純正NO.	0-02	-	0-20	JH401	-	×		
39	HID仕様	形状	HID(D2S)	H7	H11	-	-	×	フォグ:バルブが車体と干渉するため装着不可				
		定格	85V35W	12V55W	12V55W	-	-	×					
		純正NO.	3502K	0-11	0-20	-	-	×					
40	SX-4 S-CROSS	YA/YB22S	H27.2~H29.6 (マイナー前)		形状	HID(D4S)	-	H11	-	-	H11		
					定格	42V35W	-	12V55W	-	-	12V50W		
					純正NO.	3510K	-	0-20	-	-	JH801		

・車種によっては、年式・車両型式・タイプが一致していても、特別仕様車等の条件により、記載されている情報と異なる場合がございます。必ずご購入前に車両に装着されているバルブの形状・定格等をご確認ください。  
 ・この車種適合検索でご案内した内容に従って購入された電球が、万一実際の車両に装着されている電球と形状・定格等が異なっていた場合、弊社では一切の保証ができません。

メーカー	NO	車名	型式	年式	タイプ・グレード	項目	純正装着			POLARG LED PREMIUM			備考
							ヘッド		フォグ	ヘッド		フォグ	
							ロービーム	ハイビーム		ロービーム	ハイビーム		
SUZUKI	41	SX-4 S-CROSS	YA/YB22S	H29.7~ (マイナー後)		形状	LED	-	H11	-	-	H11	
						定格	-	-	12V55W	-	-	12V50W	
						純正NO.	-	-	0-20	-	-	JH801	
	42	キザシ	RE/RF91S	H21.10~H27.12		形状	HID(D2S)	H7	H11	-	-	未調査	
						定格	85V35W	12V55W	12V55W	-	-	-	
						純正NO.	3502K	0-11	0-20	-	-	-	
	43	キャリイ	DA16T	H25.9~H28.7		形状	H4	-	-	H4	-	-	
						定格	12V60/55W	-	-	12V50/50W	-	-	
						純正NO.	0-02	-	-	JH401	-	-	
	44	キャリイ	DA16T	H28.8~H30.4	ハロゲン仕様車	形状	H4	-	H16	H4	-	-	
						定格	12V60/55W	-	12V19W	12V50/50W	-	-	
						純正NO.	0-02	-	0-32	JH401	-	-	
	45	キャリイ	DA16T	H30.5~	ハロゲン仕様車	形状	H4	-	H16	H4	-	-	
						定格	12V60/55W	-	12V19W	12V50/50W	-	-	
						純正NO.	0-02	-	0-32	JH401	-	-	
	46	グランドエスクード	TX92W	H12.12~H13.9 (マイナー前)		形状	H4	-	H3	未調査	-	-	
						定格	12V60/55W	-	12V55W	-	-	-	
						純正NO.	0-02	-	0-13	-	-	-	
	47	グランドエスクード	TX92W	H13.10~H15.5 (マイナー1回目)		形状	H4	-	H3	未調査	-	-	
						定格	12V60/55W	-	12V55W	-	-	-	
純正NO.						0-02	-	0-13	-	-	-		
48	グランドエスクード	TX92W	H15.6~H17.4 (マイナー2回目)		形状	H4	-	H3	未調査	-	-		
					定格	12V60/55W	-	12V55W	-	-	-		
					純正NO.	0-02	-	0-13	-	-	-		
49	クルーズ	HR51S	H13.11~H15.10		形状	H4	-	-	H4	-	-		
					定格	12V60/55W	-	-	12V50/50W	-	-		
					純正NO.	0-02	-	-	JH401	-	-		
50	クルーズ	HR52S	H15.11~H20.6		形状	H4	-	H11	H4	-	H11		
					定格	12V60/55W	-	12V55W	12V50/50W	-	12V50W		
					純正NO.	0-02	-	0-20	JH401	-	JH801		
51	クロスビー	CBZK・CBZL	H29.12~	ハロゲン仕様車	形状	H4	-	H8	H4	-	未調査		
					定格	12V60/55W	-	12V35W	12V50/50W	-	-		
					純正NO.	0-02	-	0-22	JH401	-	-		
52	Kei	HN11・12・21・22S	H10.10~H18.3		形状	H4	-	H3a	×	-	-	ヘッド: 灯具内のパーツと干渉するため装着不可	
					定格	12V60/55W	-	12V35W	×	-	-		
					純正NO.	0-02	-	0-23	×	-	-		
53	Kei	HN22S	H18.4~H21.8		形状	H4	-	H3a	H4	-	-		
					定格	12V60/55W	-	12V35W	12V50/50W	-	-		
					純正NO.	0-02	-	0-23	JH401	-	-		
54	ジムニー	JB23W	H10.10~H13.12 (マイナー前)		形状	H4	-	H3a	H4	-	-		
					定格	12V60/55W	-	12V35W	12V50/50W	-	-		
					純正NO.	0-02	-	0-23	JH401	-	-		
55	ジムニー	JB23W	H14.1~H17.9 (マイナー1回目)		形状	H4	-	H8	H4	-	×	フォグ: 後方にスペースがないため装着不可	
					定格	12V60/55W	-	12V35W	12V50/50W	-	×		
					純正NO.	0-02	-	0-22	JH401	-	×		
56	ジムニー	JB23W	H17.10~H30.6 (マイナー2回目)		形状	H4	-	H8	H4	-	×	フォグ: 後方にスペースがないため装着不可	
					定格	12V60/55W	-	12V35W	12V50/50W	-	×		
					純正NO.	0-02	-	0-22	JH401	-	×		
57	ジムニー	JB64	H30.7~	ハロゲン仕様車	形状	H4	-	H16	H4	-	-		
					定格	12V60/55W	-	12V19W	12V50/50W	-	-		
					純正NO.	0-02	-	0-32	JH401	-	-		
58	ジムニー シエラ	JB43W	H14.1~H16.9 (マイナー前)		形状	H4	-	-	H4	-	-		
					定格	12V60/55W	-	-	12V50/50W	-	-		
					純正NO.	0-02	-	-	JH401	-	-		
59	ジムニー シエラ	JB43W	H16.10~H17.9 (マイナー1回目)		形状	H4	-	H11	H4	-	×	フォグ: 後方スペースがないため装着不可	
					定格	12V60/55W	-	12V55W	12V50/50W	-	×		
					純正NO.	0-02	-	0-20	JH401	-	×		
60	ジムニー シエラ	JB43W	H17.10~H30.6 (マイナー2回目)		形状	H4	-	H11	H4	-	×	フォグ: 後方スペースがないため装着不可	
					定格	12V60/55W	-	12V55W	12V50/50W	-	×		
					純正NO.	0-02	-	0-20	JH401	-	×		

・車種によっては、年式・車両型式・タイプが一致していても、特別仕様車等の条件により、記載されている情報と異なる場合がございます。必ずご購入前に車両に装着されているバルブの形状・定格等をご確認ください。  
 ・この車種適合検索でご案内した内容に従って購入された電球が、万一実際の車両に装着されている電球と形状・定格等が異なっていた場合、弊社では一切の保証ができません。

メーカー	NO	車名	型式	年式	タイプ・グレード	項目	純正装着			POLARG LED PREMIUM			備考	
							ヘッド		フォグ	ヘッド		フォグ		
							ロービーム	ハイビーム		ロービーム	ハイビーム			
SUZUKI	61	ジムニー シェラ	JB74	H30.7~	ハロゲン仕様車	形状 定格 純正NO.	H4 12V60/55W 0-02	- - -	H16 12V19W 0-32	H4 12V50/50W JH401	- - -	- - -		
	62	スイフト	HT51・81系	H15.6~H17.3 (マイナー後)	スポット含む	形状 定格 純正NO.	H4 12V60/55W 0-02	- - -	H11 12V55W 0-20	H4 12V50/50W JH401	- - -	× × ×	フォグ:後方スペースがないため装着不可	
	63		ZC/ZD11・21系	H16.11~H19.4 (マイナー前)	ハロゲン仕様車	形状 定格 純正NO.	H4 12V60/55W 0-02	- - -	H11 12V55W 0-20	H4 12V50/50W JH401	- - -	× × ×	フォグ:後方スペースがないため装着不可	
	64		ZC11・71系	H19.5~H22.8 (マイナー後)	ハロゲン仕様車	形状 定格 純正NO.	H4 12V60/55W 0-02	- - -	H11 12V55W 0-20	H4 12V50/50W JH401	- - -	× × ×	フォグ:後方スペースがないため装着不可	
	65		ZC/ZD72系	H22.9~H25.6 (マイナー前)	HID仕様スポット除く	形状 定格 純正NO.	HID(D2S) 85V35W 3502K	- - -	H11 12V55W 0-20	- - -	- - -	- - -	× × ×	フォグ:後方スペースがないため装着不可
	66				ハロゲン仕様スポット除く	形状 定格 純正NO.	H4 12V60/55W 0-02	- - -	H11 12V55W 0-20	H4 12V50/50W JH401	- - -	× × ×	フォグ:後方スペースがないため装着不可	
	67		ZC/ZD72S、ZC32S	H25.7~H28.12 (マイナー後)	ハロゲン仕様スポット除く	形状 定格 純正NO.	H4 12V60/55W 0-02	- - -	H11 12V55W 0-20	H4 12V50/50W JH401	- - -	× × ×	フォグ:後方スペースがないため装着不可	
	68				HID仕様スポット除く	形状 定格 純正NO.	HID(D2S) 85V35W 3502K	- - -	H11 12V55W 0-20	- - -	- - -	× × ×	フォグ:後方スペースがないため装着不可	
	69		ZC/ZD72S、ZC32S	H23.11~H28.12	RS・スポット/ハロゲン仕様	形状 定格 純正NO.	H4 12V60/55W 0-02	- - -	H11 12V55W 0-20	H4 12V50/50W JH401	- - -	× × ×	フォグ:後方スペースがないため装着不可	
	70				RS・スポット/HID仕様	形状 定格 純正NO.	HID(D2S) 85V35W 3502K	- - -	H11 12V55W 0-20	- - -	- - -	× × ×	フォグ:後方スペースがないため装着不可	
	71		ZC33S、ZC/ZD43S、53S、83S、ZC13S	H29.9~R5.11	ハロゲン仕様車	形状 定格 純正NO.	H4 12V60/55W 0-02	- - -	H11 12V55W 0-20	H4 12V50/50W JH401	- - -	H11 12V50W JH801		
	72	スポット/LED仕様			形状 定格 純正NO.	LED - -	LED - -	H11orLED 12V55Wor 0-20or	- - -	- - -	- - -	H11or- 12V50Wor- JH801or-		
	73	スプラッシュ	XB32S	H20.10~H26.8		形状 定格 純正NO.	H4 12V60/55W 0-02	- - -	H11 12V55W 0-20	H4 12V50/50W JH401	- - -	H11 12V50W JH801		
	74	スペーシア	MK32S	H25.3~H27.4 (マイナー前)	ハロゲン仕様車	形状 定格 純正NO.	H4 12V60/55W 0-02	- - -	- - -	H4 12V50/50W JH401	- - -	- - -		
	75				カスタム	形状 定格 純正NO.	HID(D4S) 42V35W 3510K	- - -	H8 12V35W 0-22	- - -	- - -	H8 12V50W JH801		
	76		MK42S	H27.5~H30.2 (マイナー後)	ハロゲン仕様車	形状 定格 純正NO.	H4 12V60/55W 0-02	- - -	H8 12V35W 0-22	H4 12V50/50W JH401	- - -	H8 12V50W JH801		
	77		MK53S	H29.12~R5.10	ハロゲン仕様車	形状 定格 純正NO.	H4 12V60/55W 0-02	- - -	H8 12V35W 0-22	H4 12V50/50W JH401	- - -	未調査 -		
	78		セルボ	HG21S	H18.11~H21.12	ハロゲン仕様車	形状 定格 純正NO.	H4 12V60/55W 0-02	- - -	H8 12V35W 0-22	H4 12V50/50W JH401	- - -	× × ×	フォグ:後方スペースがないため装着不可
	79	ソリオ	MA34S	H17.8~H22.12	ハロゲン仕様車	形状 定格 純正NO.	H4 12V60/55W 0-02	- - -	H3a 12V35W 0-23	未調査 -	- -	- -		
	80				ハロゲン仕様丸型テル	形状 定格 純正NO.	H4 12V60/55W 0-02	- - -	H3a 12V35W 0-23	未調査 -	- -	- -		

・車種によっては、年式・車両型式・タイプが一致していても、特別仕様車等の条件により、記載されている情報と異なる場合がございます。必ずご購入前に車両に装着されているバルブの形状・定格等をご確認ください。  
 ・この車種適合検索でご案内した内容に従って購入された電球が、万一実際の車両に装着されている電球と形状・定格等が異なっていた場合、弊社では一切の保証ができません。

メーカー	NO	車名	型式	年式	タイプ・グレード	項目	純正装着			POLARG LED PREMIUM			備考
							ヘッド		フォグ	ヘッド		フォグ	
							ロービーム	ハイビーム		ロービーム	ハイビーム		
SUZUKI	81	ソリオ	MA15S	H23.1~H25.10 (マイナー前)	ハロゲン仕様車	形状	H4	-	H11	H4	-	H11	
						定格	12V60/55W	-	12V55W	12V50/50W	-	12V50W	
						純正NO.	0-02	-	0-20	JH401	-	JH801	
					バンデイト	形状	HID (D4S)	-	H11	-	-	H11	
						定格	42V35W	-	12V55W	-	-	12V50W	
						純正NO.	3510K	-	0-20	-	-	JH801	
				H25.11~H27.8 (マイナー後)	ハロゲン仕様車	形状	H4	-	H11	H4	-	H11	
						定格	12V60/55W	-	12V55W	12V50/50W	-	12V50W	
						純正NO.	0-02	-	0-20	JH401	-	JH801	
					バンデイト	形状	HID (D4S)	-	H11	-	-	H11	
						定格	42V35W	-	12V55W	-	-	12V50W	
						純正NO.	3510K	-	0-20	-	-	JH801	
	85	MA26S・36S	H27.9~R2.11	ハロゲン仕様車	形状	H4	-	H11	H4	-	H11		
					定格	12V60/55W	-	12V55W	12V50/50W	-	12V50W		
	86	MA36S	H27.9~R2.11	バンデイト	形状	LED	-	H11	-	-	H11		
					定格	-	-	12V55W	-	-	12V50W		
	87	MA37S・27S	R2.12~	ハロゲン仕様車	形状	H4	-	LED	H4	-	-		
					定格	12V60/55W	-	-	12V50/50W	-	-		
	88	ツイン	EC22S	H15.1~H17.12		形状	H4	-	-	未調査	-	-	
						定格	12V60/55W	-	-	-	-	-	
89	ハスラー	MR31S・41S	H26.1~H27.8	ハロゲン仕様車	形状	H4	-	H8	H4	-	H8		
					定格	12V60/55W	-	12V35W	12V50/50W	-	12V50W		
90	ハスラー	MR31S・41S	H26.1~H27.8	HID仕様	形状	HID (D4S)	-	H8	-	-	H8		
					定格	42V35W	-	12V35W	-	-	12V50W		
91	ハスラー	MR31S・41S	H27.9~R1.12 (一部改良)	ハロゲン仕様車	形状	H4	-	H16	H4	-	-		
					定格	12V60/55W	-	12V19W	12V50/50W	-	-		
92	ハスラー	MR52S・92S	R2.1~	ハロゲン仕様車	形状	H4	-	H8	H4	-	未調査		
					定格	12V60/55W	-	12V35W	12V50/50W	-	-		
93	パレット	MK21S	H20.1~	ハロゲン仕様車	形状	H4	-	H8	H4	-	×	フォグ:後方スペースがないため装着不可	
					定格	12V60/55W	-	12V35W	12V50/50W	-	×		
94	バレーノ	WB32S・42S	H28.3~	ハロゲン仕様車	形状	H4	-	H11	H4	-	H11		
					定格	12V60/55W	-	12V55W	12V50/50W	-	12V50W		
95	バレーノ	WB32S・42S	H28.3~	HID仕様	形状	HID (D8S)	-	H11	-	-	H11		
					定格	-	-	12V55W	-	-	12V50W		
96	ランディ	C25	H19.1~H19.12 (マイナー前)	ハロゲン仕様車	形状	H4	-	H8	H4	-	H8		
					定格	12V60/55W	-	12V35W	12V50/50W	-	12V50W		
97	ランディ	C25	H20.1~H22.11 (マイナー後)	ハロゲン仕様車	形状	H11	9005 (HB3)	H8	×	-	H8※	ヘッド:灯具の配光特性により車検不適合になる恐れがあるため装着不可 フォグ:LEDリング付きフォグランプは装着不可	
					定格	12V55W	12V65W (60W)	12V35W	×	-	12V50W		
98	ランディ	C25	H20.1~H22.11 (マイナー後)	HID仕様	形状	HID (D2S)	H11	H8	-	×	H8※	ヘッド:灯具の配光特性により車検不適合になる恐れがあるため装着不可 フォグ:LEDリング付きフォグランプは装着不可	
					定格	85V35W	12V55W	12V35W	-	×	12V50W		
99	ランディ	C26	H22.12~H26.1	ハロゲン仕様車	形状	9006 (HB4) or HID (D2R)	9005 (HB3)	H8	-	-	H8※	フォグ:LEDリング付きフォグランプは装着不可	
					定格	12V55W (51W) or 85V35W	12V65W (60W)	12V35W	-	-	12V50W		
100	ランディ	C26	H26.2~H28.11 (マイナー後)	ハロゲン仕様車	形状	H11	9005 (HB3)	H11	H11	-	H11※	フォグ:LEDリング付きフォグランプは装着不可	
					定格	12V55W	12V65W (60W)	12V55W	12V50W	-	12V50W		
100	ランディ	C26	H26.2~H28.11 (マイナー後)	ハロゲン仕様車	形状	H11	9005 (HB3)	H11	H11	-	H11※	フォグ:LEDリング付きフォグランプは装着不可	
					定格	12V55W	12V65W (60W)	12V55W	12V50W	-	12V50W		

・車種によっては、年式・車両型式・タイプが一致していても、特別仕様車等の条件により、記載されている情報と異なる場合がございます。必ずご購入前に車両に装着されているバルブの形状・定格等をご確認ください。  
 ・この車種適合検索でご案内した内容に従って購入された電球が、万一実際の車両に装着されている電球と形状・定格等が異なっていた場合、弊社では一切の保証ができません。

メーカー	NO	車名	型式	年式	タイプ・グレード	項目	純正装着			POLARG LED PREMIUM			備考
							ヘッド		フォグ	ヘッド		フォグ	
							ロービーム	ハイビーム		ロービーム	ハイビーム		
SUZUKI	101	ランディ	C27	H28.12~R4.7	ハロゲン仕様車	形状 定格 純正NO.	H11 12V55W 0-20	H9 12V65W 0-30	H11 12V55W 0-20	× × ×	- - -	H11※ 12V50W JH801	ヘッド:灯具の配光特性により車検不適合になる恐れがあるため装着不可 フォグ:LEDリング付きフォグランプは装着不可
	102	ワゴンR	MH11・21系	H15.9~H17.8 (マイナー前)	ハロゲン仕様車	形状 定格 純正NO.	H4 12V60/55W 0-02	- - -	H8 12V35W 0-22	H4 12V50/50W JH401	- - -	H8 12V50W JH801	
	103				HID仕様	形状 定格 純正NO.	HID(D2S) 85V35W 3502K	- - -	H8 12V35W 0-22	- - -	H8 12V50W JH801		
	104				ハロゲン仕様車	形状 定格 純正NO.	H4 12V60/55W 0-02	- - -	H8 12V35W 0-22	H4 12V50/50W JH401	- - -	H8 12V50W JH801	
	105			HID仕様	形状 定格 純正NO.	HID(D2S) 85V35W 3502K	- - -	H8 12V35W 0-22	- - -	× × ×	フォグ:後方スペースがないため装着不可		
	106			RR ハロゲン仕様	形状 定格 純正NO.	H4 12V60/55W 0-02	- - -	H8 12V35W 0-22	未調査 - -	× × ×	フォグ:後方スペースがないため装着不可		
	107			RR HID仕様	形状 定格 純正NO.	HID(D2S) 85V35W 3502K	- - -	H8 12V35W 0-22	- - -	× × ×	フォグ:後方スペースがないため装着不可		
	108			ステイングレー	形状 定格 純正NO.	HID(D2S) 85V35W 3502K	9005(HB3) 12V65W(60W) 0-05	H8 12V35W 0-22	- - -	H8 12V50W JH801			
	109			ハロゲン仕様車	形状 定格 純正NO.	H4 12V60/55W 0-02	- - -	H8 12V35W 0-22	H4 12V50/50W JH401	× × ×	フォグ:後方スペースがないため装着不可		
	110			HID仕様	形状 定格 純正NO.	HID(D2R) 85V35W 3503K	H7 12V55W 0-11	H8 12V35W 0-22	- - -	× × ×	フォグ:後方スペースがないため装着不可		
	111			ステイングレー	形状 定格 純正NO.	HID(D2S) 85V35W 3502K	- - -	H8 12V35W 0-22	- - -	H8 12V50W JH801			
	112			ハロゲン仕様車	形状 定格 純正NO.	H4 12V60/55W 0-02	- - -	- - -	H4 12V50/50W JH401	- - -			
	113			ステイングレー	形状 定格 純正NO.	HID(D4S) 42V35W 3510K	- - -	H8 12V35W 0-22	- - -	H8 12V50W JH801			
	114			ハロゲン仕様車	形状 定格 純正NO.	H4 12V60/55W 0-02	- - -	H8 12V35W 0-22	H4 12V50/50W JH401	- - -			
	115			ハロゲン仕様車	形状 定格 純正NO.	H4 12V60/55W 0-02	- - -	H8orLED 12V35Wor 0-22or	H4 12V50/50W JH401	- - -	H8or- 12V50Wor- JH801or-		
	116			LED仕様	形状 定格 純正NO.	LED - -	9005(HB3) 12V65W(60W) 0-05	H8orLED 12V35Wor 0-22or	- - -	H8or- 12V50Wor- JH801or-			
	117			ワゴンR スマイル	MX91S・81S	R3.8~	ハロゲン仕様車	形状 定格 純正NO.	H4 12V60/55W 0-02	- - -	LED - -	未調査 - -	- - -