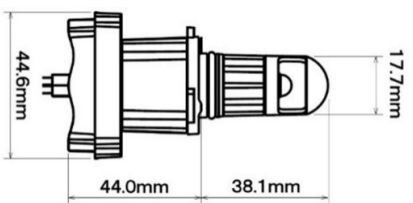
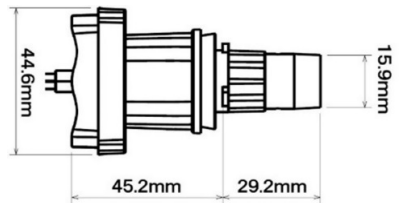
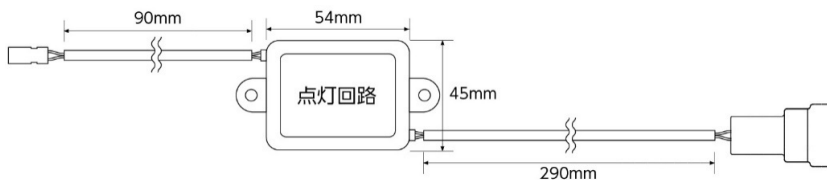




～ご購入前の確認事項～

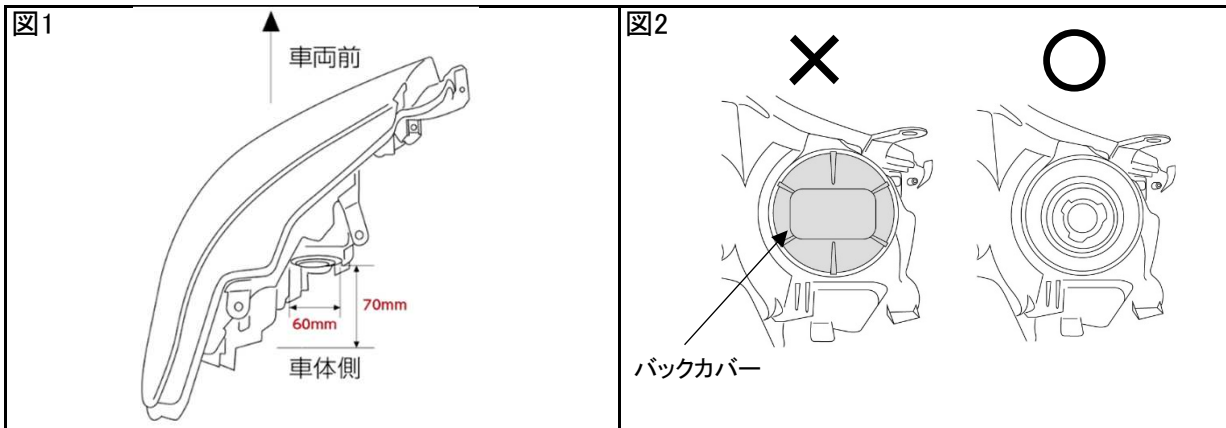
本製品ご購入前にお取付けをご検討されているお車が以下の条件を満たしているかご確認ください。

製品

品番	P233PW	P235PW
バルブ型式	HB3/HB4タイプ	H11/H16/H8タイプ
用途	ヘッドランプハイビーム/フォグランプ	ヘッドランプロービーム/フォグランプ
バルブ寸法		
点灯回路寸法		

確認事項

- ランプ付近に点灯回路の取付場所があることをご確認ください。(発熱する機器や振動する機器の下部に置かないでください)
- ランプ灯具後方に取付けスペースがあることをご確認ください。(図1)
- ランプ灯具にバックカバーが無いことをご確認ください。(図2)
- 国産12V自家用車専用です。輸入車、商用車(タクシー、トラック含む)にはお取付けできません。
- カメラ、ミリ波/赤外線/超音波などを利用した先進機能は、純正バルブの使用を前提に設計・調整されているため、本製品を装着することにより正常に動作しなくなる恐れがあります。
例)アダプティブヘッドランプ、オートマチックハイビーム、衝突被害軽減システム、駐車支援システム、誤発進抑制制御システム、レーダークルーズコントロール、車線逸脱防止支援システム、クリアランスソナー など
- 別紙の取付け不可車種情報に記載のある車種にはお取付けできません。



POLARG前照灯LED適合不可車種リスト

メーカー	車種(五十音順)	型式	年式	タイプ	適合形状			適合不可情報			
					フォグ	ハイ ビーム	ロー ビーム	フォグ	ハイ ビーム	ロー ビーム	不可理由
トヨタ	86	ZN6	H24.4~H28.7	ハロゲン	PSX24W	HB3	H11	-	○	×	樹脂製カバー付きのため装着不可
トヨタ	アイシス	ANM1# ZNM1#	H19.5~H25.9	ハロゲン	H11	HB3	H11	○	○	×	樹脂製カバー付きのため装着不可
トヨタ	アイシス	ZGM1#	H25.10~	ハロゲン	H16	HB3	H11	○	○	×	樹脂製カバー付きのため装着不可
トヨタ	アクア	NHP10	H26.12~	ハロゲン	H16orLED	HB3	H11	○	×	○	配光不適合のため装着不可
トヨタ	アベンシス アベンシスワゴン	ZRT272W	H23.9~H27.9	HID	H16	HB3	HID	○	×	-	樹脂製カバー付きのため装着不可
トヨタ	アリスト	JZS16#	H9.8~H12.6	ハロゲン	HB4	HB3	HB4	×	○	×	イエローキャップのため装着不可
トヨタ	アリスト	JZS16#	H9.8~H12.6	HID	HB4	HB3	HID	×	○	-	イエローキャップのため装着不可
トヨタ	アリスト	JZS16#	H12.7~H16.11	ハロゲン	HB4	HB3	HB4	×	○	×	イエローキャップのため装着不可
トヨタ	アリスト	JZS16#	H12.7~H16.11	HID	HB4	HB3	HID	×	○	-	イエローキャップのため装着不可
トヨタ	アルテッツァ アルテッツァジータ	SXE1# GXE1# JCE1#	H10.10~H13.4	ハロゲン	HB4	HB3	HB4	×	○	×	バルブ後方スペース狭いため装着不可
トヨタ	アルファード	ANH1# MNH1#	H17.4~H20.4	プロジェクタ	HB4	HB3	HID	×	○	-	バルブ後方スペース狭いため装着不可
トヨタ	アルファード	ANH1# MNH1#	H17.4~H20.4	リフレクタ	HB4	HB3	HID	×	○	-	バルブ後方スペース狭いため装着不可
トヨタ	アルファード	ANH2# GGH2#	H23.11~H27.1	HID	H11	HB3	HID	○	×	-	配光不適合のため装着不可
トヨタ	アルファード ハイブリッド	ATH20W	H23.11~H27.1	HID	H11	HB3	HID	○	×	-	配光不適合のため装着不可
トヨタ	ウイッシュ	ZGE2#	H21.4~H24.3	ハロゲン	H11	HB3	H11	○	○	×	配光不適合のため装着不可
トヨタ	ウイッシュ	ZGE2#	H24.4~	ハロゲン	H16	HB3	H11	○	○	×	配光不適合のため装着不可
トヨタ	ヴィッツ	NCP13# NSP13# KSP13#	H22.12~H26.3	HID	H11	H11	HID	○	×	-	樹脂製カバー付きのため装着不可
トヨタ	ヴィッツ	NCP13# NSP13# KSP13#	H26.4~	HID	H16	H11	HID	○	×	-	樹脂製カバー付きのため装着不可
トヨタ	ヴィッツ	NCP13# NSP13# KSP13#	H26.4~	LED	H16	HB3	LED	○	×	-	樹脂製カバー付きのため装着不可
トヨタ	ヴォクシー	AZR6#	H13.11~H16.8	ハロゲン	HB4orH3	H4		○	-	-	H3の場合装着不可
トヨタ	ヴォクシー	AZR6#	H13.11~H16.8	HID	HB4orH3	HB3	HID	○	○	-	H3の場合装着不可
トヨタ	ヴォクシー	AZR6#	H16.9~H19.5	ハロゲン	HB4orH3	HB3	H11	○	未確認	未確認	H3の場合装着不可
トヨタ	ヴォクシー	ZRR7#	H19.6~H25.12	ハロゲン	H11	HB3	H11	○	○	×	樹脂製カバー付きのため装着不可
トヨタ	ヴォクシー	ZRR6#	H26.1~	ハロゲン	H16	HB3	H11	○	○	×	樹脂製カバー付きのため装着不可
トヨタ	ヴォクシー	ZRR6#	H26.1~	LED	H16	HB3	LED	○	×	-	配光不適合のため装着不可
トヨタ	エスティマ	TCR1 TCR2	H10.1~H11.11	ハロゲン	HB4	H4		×	-	-	バルブ後方スペース狭いため装着不可
トヨタ	エスティマ	MCR30W MCR40W ACR30W ACR40W	H15.5~H17.12	ハロゲン	HB4orH3d	HB3	HIR2	○	○	-	HB4装着可能、H3d装着不可
トヨタ	エスティマ	MCR30W MCR40W ACR30W ACR40W	H15.5~H17.12	HID	HB4orH3d	HB3	HID	○	○	-	HB4装着可能、H3d装着不可
トヨタ	エスティマ	GSR5#W ACR5#W	H18.1~H24.4	ハロゲン	HB4orH11	HB3	H11	○	○	×	樹脂製カバー付きのため装着不可
トヨタ	エスティマ	GSR5#W ACR5#W	H24.5~H28.6	ハロゲン	H11	HB3	H11	○	○	×	樹脂製カバー付きのため装着不可
トヨタ	オーリス	ZRE15# NZE15#	H18.10~H24.7	ハロゲン	H11	HB3	H11	○	○	×	配光不適合のため装着不可
トヨタ	クラウン	GRS18#	H15.12~H20.1	HID	HB4	HB3orH11	HID	○	×	-	樹脂製カバー付きのため装着不可
トヨタ	クラウン	GRS20#	H20.2~H24.12	HID	H8	HB3	HID	○	×	-	樹脂製カバー付きのため装着不可
トヨタ	クラウン アスリート	GRS20#	H20.2~H24.12	HID	H8	HB3	HID	○	×	-	樹脂製カバー付きのため装着不可
トヨタ	クラウン ハイブリッド	GWS204	H20.2~H24.12	HID	H8	HB3orH11	HID	○	×	-	樹脂製カバー付きのため装着不可
トヨタ	クラウン マジェスタ	UZS18#	H21.3~H25.8	HID	H8	H11	HID	×	×	-	フォグ:バルブ後方スペース狭いため装着不可 ハイ:樹脂製カバー付きのため装着不可
トヨタ	クルーガー	ACU2# MCU2#	H15.7~H19.3	ハロゲン	HB4	HB3	HB4	○	×	×	バルブ後方スペース狭いため装着不可
トヨタ	クルーガー	ACU2# MCU2#	H15.7~H19.3	HID	HB4	HB3	HID	○	×	-	バルブ後方スペース狭いため装着不可
トヨタ	クルーガー ハイブリッド	MHU28W	H17.3~H19.3	HID	HB4	HB3	HID	○	×	-	バルブ後方スペース狭いため装着不可
トヨタ	セルシオ	UCF3#	H12.8~H15.7	HID	HB4	HB3	HID	×	○	-	イエローキャップのため装着不可
トヨタ	セルシオ	UCF3#	H15.7~H18.5	HID	HB4	HB3	HID	×	○	-	イエローキャップのため装着不可
トヨタ	シエンタ	NHP17# NSP17# NCP17#	H27.7~	ハロゲン	H16	HB3	H11	○	×	○	配光不適合のため装着不可

POLARG前照灯LED適合不可車種リスト

メーカー	車種(五十音順)	型式	年式	タイプ	適合形状			適合不可情報			
					フォグ	ハイ ビーム	ロー ビーム	フォグ	ハイ ビーム	ロー ビーム	不可理由
トヨタ	ノア	AZR6#	H13.11~H16.8	ハロゲン	HB4orH3d	H4		○	-	-	HB4装着可能、H3d装着不可
トヨタ	ノア	AZR6#	H13.11~H16.8	HID	HB4orH3d	HB3	HID	○	○	-	HB4装着可能、H3d装着不可
トヨタ	ノア	ZRR7#	H19.6~H26.1	ハロゲン	H11orHB4	HB3	H11	○	○	×	樹脂製カバー付きのため装着不可
トヨタ	ノア	ZRR8#	H26.2~	ハロゲン	H16	HB3	H11	○	○	×	樹脂製カバー付きのため装着不可
トヨタ	ハイエース	KDH2## TRH2##	H16.8~H22.6	ハロゲン	HB4	H4		×	-	-	バルブ後方スペース狭いため装着不可
トヨタ	ハイエース	KDH2## TRH2##	H22.7~H24.4	ハロゲン	HB4	H4		×	-	-	バルブ後方スペース狭いため装着不可
トヨタ	ハイエース	KDH2## TRH2##	H22.7~H24.4	HID	HB4	HB3	HID	○	×	-	ブレーキ装置に干渉するため装着不可
トヨタ	ハイエース	KDH2## TRH2##	H24.5~H25.11	HID	PSX26W	HB3	HID	-	×	-	ブレーキ装置に干渉するため装着不可
トヨタ	ハイエース	KDH2## TRH2##	H25.12~	HID	PSX26W	HB3	LED	-	×	-	ブレーキ装置に干渉するため装着不可
トヨタ	ハリアー	ACU3#W MCU3#W GSU3#W	H15.2~H25.7	ハロゲン	HB4	HB3	H11	○	○	×	樹脂製カバー付きのため装着不可
トヨタ	ハリアー	ZSU6#W	H25.12~	LED	LED	HB3	LED	-	×	-	配光不適合のため装着不可
トヨタ	パッソ	NGC30 KGC30	H22.2~H26.4	ハロゲン	H8	H4		×	-	-	バルブ後方スペース狭いため装着不可
トヨタ	パッソ	NGC30 KGC30	H22.2~H26.4	ハロゲン	H8	HB3	H7	×	○	-	バルブ後方スペース狭いため装着不可
トヨタ	パッソ	NGC30 KGC30	H22.2~H26.4	HID	H8	HB3	HID	×	○	-	バルブ後方スペース狭いため装着不可
トヨタ	パッソ	NGC30 KGC30	H22.2~H26.4	ハロゲン	H16	H4		×	-	-	バルブ後方スペース狭いため装着不可
トヨタ	パッソ (+Hana含む)	KGC3# NGC3#	H26.4~	ハロゲン	H16	H4		×	-	-	バルブ後方スペース狭いため装着不可
トヨタ	パッソ (+Hana含む)	KGC3# NGC3#	H26.4~	HID	H16	HB3	HID	×	×	-	フォグ:バルブ後方スペース狭いため装着不可 ハイ:樹脂製カバー付きのため装着不可
トヨタ	パッソ (+Hana含む)	KGC3# NGC3#	H26.4~	ハロゲン	H16	HB3	H7	×	×	-	フォグ:バルブ後方スペース狭いため装着不可 ハイ:樹脂製カバー付きのため装着不可
トヨタ	パッソ (+Hana含む)	KGC3# NGC3#	H26.4~	HID	H16	HB3	HID	×	×	-	フォグ:バルブ後方スペース狭いため装着不可 ハイ:樹脂製カバー付きのため装着不可
トヨタ	ピクシス メガ	LA700A LA710A	H27.7~	LED	H16	HB3	LED	×	×	-	フォグ:バルブ後方スペース狭いため装着不可 ハイ:樹脂製カバー付きのため装着不可
トヨタ	プリウス	ZVW30	H23.12~H27.11	ハロゲン	H16	HB3	H11	×	○	○	バルブ後方エアコン配管干渉の可能性有 要確認
トヨタ	プリウス	ZVW30	H23.12~H27.11	HID	H16	HB3	HID	×	○	-	バルブ後方エアコン配管干渉の可能性有 要確認
トヨタ	プリウス	ZVW30	H23.12~H27.11	LED	H16	HB3	LED	×	○	○	バルブ後方エアコン配管干渉の可能性有 要確認
トヨタ	プリウス PHV	ZVW35	H24.1~	HID	H16	HB3	HID	×	○	-	バルブ後方エアコン配管干渉の可能性有 要確認
トヨタ	プリウス PHV	ZVW35	H24.1~	LED	H16	HB3	LED	×	○	-	バルブ後方エアコン配管干渉の可能性有 要確認
トヨタ	プリウスα	ZVW40	H26.11~	ハロゲン	LED	HB3	H11	-	○	×	樹脂製カバー付きのため装着不可
トヨタ	プレミオ	NZT26# ZRT26#	H19.6~H24.11	ハロゲン	H11	HB3	H11	×	○	○	バルブ後方スペース狭いため装着不可
トヨタ	プレミオ	NZT26# ZRT26#	H19.6~H24.11	HID	H11	HB3	HID	×	○	-	バルブ後方スペース狭いため装着不可
トヨタ	マークX ジオ	ANA1# GGA10	H19.9~H25.11	ハロゲン	H11	HB3	H11	○	○	×	樹脂製カバー付きのため装着不可
トヨタ	レジアスエース	TRH2## KDH2##	H16.8~H22.6	ハロゲン	HB4	H4		×	-	-	バルブ後方スペース狭いため装着不可
トヨタ	レジアスエース	TRH2## KDH2##	H22.7~H24.4	HID	HB4	HB3	HID	○	×	-	ブレーキ装置に干渉するため装着不可
トヨタ	レジアスエース	TRH2## KDH2##	H24.5~H25.11	HID	PSX26W	HB3	HID	-	×	-	ブレーキ装置に干渉するため装着不可
トヨタ	レジアスエース	TRH2## KDH2##	H25.12~	LED	PSX26W	HB3	LED	-	×	-	ブレーキ装置に干渉するため装着不可
レクサス	HS 250h	ANF10	H21.7~H24.12	LED	H11	HB3	LED	○	×	-	樹脂製カバー付きのため装着不可
レクサス	HS 250h	ANF10	H25.1~	LED	LED	HB3	LED	-	×	-	樹脂製カバー付きのため装着不可
レクサス	LS 460/460L (F SPORT含む)	USF4#	H18.9~H21.9	HID	HB4	H1RorHB3	HID	○	×	-	樹脂製カバー付きのため装着不可
レクサス	NX200t	AGZ1#	H26.7~	LED	LED	HB3	LED	-	×	-	樹脂製カバー付きのため装着不可
レクサス	RX 450h (F SPORT含む)	GYL1#W	H21.1~H24.4	LED	H11	HB3	LED	○	×	-	樹脂製カバー付きのため装着不可
ニッサン	NV350 キャラバン	E26	H24.7~	ハロゲン	H11	H4		×	-	-	イルミリング付きは装着不可
ニッサン	NV350 キャラバン	E26	H24.7~	HID	H11	HID		×	-	-	イルミリング付きは装着不可
ニッサン	X-TRAIL	T30	H25.12~	ハロゲン	H11	H9	H11	○	-	×	特殊電源のため装着不可
ニッサン	エルグランド	E52	H22.8~H25.12	HID	H8	H9	HID	×	-	-	イルミリング付きは装着不可
ニッサン	エルグランド	E52	H26.1~	HID	H8	H9	HID	×	-	-	イルミリング付きは装着不可
ニッサン	エルグランド	E52	H26.1~	LED	H11	LED	LED	×	-	-	イルミリング付きは装着不可
ニッサン	キューブ	GZ11 Z11	H14.10~H20.10	ハロゲン	HB4	H4		×	-	-	配線に干渉するため装着不可

POLARG前照灯LED適合不可車種リスト

メーカー	車種(五十音順)	型式	年式	タイプ	適合形状			適合不可情報			
					フォグ	ハイ ビーム	ロー ビーム	フォグ	ハイ ビーム	ロー ビーム	不可理由
ニッサン	キューブ	GZ11 Z11	H14.10~H20.10	HID	HB4	HID		×	-	-	配線に干渉するため装着不可
ニッサン	キューブ	GZ11 Z11	H20.11~	ハロゲン	H8	H4		×	-	-	イルミリング付きは装着不可
ニッサン	キューブ	GZ11 Z11	H20.11~	HID	H8	HID		×	-	-	イルミリング付きは装着不可
ニッサン	ジューク	F15	H22.6~	ハロゲン	H8	H4		×	-	-	イルミリング付きは装着不可
ニッサン	ジューク	F15	H22.6~	HID	H8	H1	HID	×	-	-	イルミリング付きは装着不可
ニッサン	セレナ	C25	H19.12~H22.10	ハロゲン	H8	HB3	H11	○	×	×	樹脂製カバー付きのため装着不可
ニッサン	セレナ	C25	H22.11~H25.12	ハロゲン	H8	HB3	HB4	○	×	×	樹脂製カバー付きのため装着不可
ニッサン	セレナ	C25	H22.11~H25.12	HID	H8	HB3	HID	○	×	-	樹脂製カバー付きのため装着不可
ニッサン	セレナ	C25	H25.12~	ハロゲン	H11	HB3	H11	×	○	○	イルミリング付きは装着不可
ニッサン	セレナ	C25	H25.12~	LED	H11	HB3	LED	×	○	-	イルミリング付きは装着不可
ニッサン	ティアナ	J32	H20.6~H26.1	ハロゲン	H11	H9	H11	○	-	×	樹脂製カバー付きのため装着不可
ニッサン	ティーダ	C11	H16.9~H19.12	HID(4灯式)	H8	H11	HID	○	×	-	樹脂製カバー付きのため装着不可
ニッサン	ティーダ	C11	H20.1~H24.6	HID	H8	H11	HID	○	×	-	樹脂製カバー付きのため装着不可
ニッサン	ディズ	B21W	H25.6~	ハロゲン	H16	H4		×	-	-	バルブ後方スペース狭いため装着不可
ニッサン	ディズ	B21W	H25.6~	HID	H16	HID		×	-	-	バルブ後方スペース狭いため装着不可
ニッサン	ディズルークス	B21A	H26.2~	ハロゲン	H16	H4		×	-	-	バルブ後方スペース狭いため装着不可
ニッサン	ディズルークス	B21A	H26.2~	HID	H16	HID		×	-	-	バルブ後方スペース狭いため装着不可
ニッサン	ノート	E11	H24.9~	ハロゲン	H11	H4		×	-	-	イルミリング付きは装着不可
ニッサン	ノート	E11	H26.10~	LED	H11	HB3	LED	未確認	×	-	樹脂製カバー付きのため装着不可
ニッサン	モコ	MG22S	H18.2~H23.1	ハロゲン	H8	H4		×	-	-	バルブ後方スペース狭いため装着不可
ニッサン	モコ	MG33S	H23.2~	ハロゲン	H8	H4		×	-	-	バルブ後方スペース狭いため装着不可
ニッサン	モコ	MG33S	H23.2~	HID	H8	HID		×	-	-	バルブ後方スペース狭いため装着不可
ニッサン	ルークス	ML21S	H21.12~H25.3	ハロゲン	H8	H4		×	-	-	バルブ後方スペース狭いため装着不可
ニッサン	ルークス	ML21S	H21.12~H25.3	HID	H8	HID		×	-	-	バルブ後方スペース狭いため装着不可
ホンダ	CR-Z	ZF1	H22.3~H24.8	ハロゲン	H11	HB3	H11	○	×	○	樹脂製カバー付きのため装着不可
ホンダ	CR-Z	ZF1	H22.3~H24.8	HID	H11	HB3	HID	○	×	-	樹脂製カバー付きのため装着不可
ホンダ	CR-Z	ZF2	H24.9~H27.10	ハロゲン	H8	HB3	H11	未確認	×	○	樹脂製カバー付きのため装着不可
ホンダ	CR-Z	ZF2	H24.9~H27.10	HID	H8	HB3	HID	未確認	×	-	樹脂製カバー付きのため装着不可
ホンダ	N BOX	JF1 JF2	H23.12~	ハロゲン	H8	H4		×	-	-	バルブ後方スペース狭いため装着不可
ホンダ	N BOX	JF1 JF2	H23.12~	HID	H8	HID		×	-	-	バルブ後方スペース狭いため装着不可
ホンダ	N BOX カスタム	JF1 JF2	H23.12~	HID	H8	HB3	HID	×	×	-	フォグ:バルブ後方スペース狭いため装着不可 ハイ:樹脂製カバー付きのため装着不可
ホンダ	N BOX +	JF1 JF2	H24.7~	ハロゲン	H8	H4		×	-	-	バルブ後方スペース狭いため装着不可
ホンダ	N BOX +	JF1 JF2	H24.7~	HID	H8	HID		×	-	-	バルブ後方スペース狭いため装着不可
ホンダ	N BOX + カスタム	JF1 JF2	H24.7~	HID	H8	HB3	HID	×	×	-	フォグ:バルブ後方スペース狭いため装着不可 ハイ:樹脂製カバー付きのため装着不可
ホンダ	N WGN	JH1 JH2	H25.11~H27.4	ハロゲン	H16orLED	H4		×	-	-	インナーライナーに干渉するため装着不可
ホンダ	N WGN	JH1 JH2	H25.11~H27.4	HID	H16orLED	H7	HID	×	-	-	インナーライナーに干渉するため装着不可
ホンダ	N WGN カスタム	JH1 JH2	H25.11~H27.4	HID	H16orLED	HID		×	-	-	インナーライナーに干渉するため装着不可
ホンダ	オデッセイ	RB3 RB4	H20.10~H25.10	HID	H11	HB3	H11	○	×	○	バルブ後方スペース狭いため装着不可
ホンダ	ステップワゴン	RK1 RK2	H21.10~H27.4	ハロゲン	-	HB3	H11	-	×	○	樹脂製カバー付きのため装着不可
ホンダ	ステップワゴン	RK1 RK2	H21.10~H27.4	HID	H11	HB3	HID	○	×	-	樹脂製カバー付きのため装着不可
ホンダ	ステップワゴン スパーダ	RK5 RK6	H21.10~H27.4	HID	H11	HB3	HID	○	×	-	樹脂製カバー付きのため装着不可
ホンダ	フィット	GD1 GD2 GD3 GD4	H13.5~H19.9	ハロゲン	H11	H4		未確認	-	-	光軸調整困難のため装着不可
ホンダ	ライフ	JC1 JC2	H20.11~H22.10	ハロゲン	H8	H4		×	-	-	バルブ後方スペース狭いため装着不可
ホンダ	ライフ	JC1 JC2	H20.11~H22.10	HID	H8	HID		×	-	-	バルブ後方スペース狭いため装着不可
ミツビシ	ekカスタム	B11W	H25.6~	HID	H16	HID		×	-	-	バルブ後方スペース狭いため装着不可

POLARG前照灯LED適合不可車種リスト

メーカー	車種(五十音順)	型式	年式	タイプ	適合形状			適合不可情報			
					フォグ	ハイ ビーム	ロー ビーム	フォグ	ハイ ビーム	ロー ビーム	不可理由
三菱	ekスペース	B11A	H26.2~	ハロゲン	H16	H4		×	-	-	バルブ後方スペース狭いため装着不可
三菱	ekスペース カスタム	B11A	H26.2~	HID	H16	HID		×	-	-	バルブ後方スペース狭いため装着不可
三菱	アウトランダー	CW5W	H17.10~H24.10	ハロゲン	H11	HB3	HB4	×	○	×	バルブ後方スペース狭いため装着不可
三菱	アウトランダー	CW5W	H17.10~H24.10	HID	H11	HB3	HID	×	○	-	バルブ後方スペース狭いため装着不可
三菱	アウトランダー	GF#W	H24.10~H27.6	HID	H11	HB3	HID	×	○	-	バルブ後方スペース狭いため装着不可
三菱	アウトランダー	GF#W	H27.6~	LED	H16	HB3	LED	未確認	×	-	樹脂製カバー付きのため装着不可
三菱	ギャランフォルティス	CY4A	H19.8~H27.3	ハロゲン	H11	HB3	HB4	未確認	×	×	樹脂製カバー付きのため装着不可
三菱	デリカD5	CV5W	H19.1~	HID	H11	HB3	HID	○	×	-	樹脂製カバー付きのため装着不可
三菱	ミラージュ	AO5A	H24.8~	ハロゲン	H11	H4		×	-	-	灯体に干渉するため装着不可
マツダ	AZ-ワゴン	MJ23S	H20.9~H24.10	ハロゲン	H8	H4		×	-	-	バルブ後方スペース狭いため装着不可
マツダ	AZ-ワゴン	MJ23S	H20.9~H24.10	HID	H8	HID		×	-	-	バルブ後方スペース狭いため装着不可
マツダ	AZ-ワゴン カスタムスタイル	MJ23S	H20.9~H24.10	HID	H8	HID		×	-	-	ブレーキ装置に干渉するため装着不可
マツダ	CX-5	KE##w	H24.2~H27.1	ハロゲン	H11	HB3	H11	×	○	○	灯体に干渉するため装着不可
マツダ	CX-5	KE##w	H24.2~H27.1	HID	H11	HID		×	-	-	灯体に干渉するため装着不可
マツダ	RX-8	SE3P	H15.4~H20.2	HID	H11	H9	HID	未確認	-	-	レベライザーに干渉するため装着不可
マツダ	RX-8	SE3P	H20.3~H24.6	HID	HB4	H9	HID	未確認	-	-	レベライザーに干渉するため装着不可
マツダ	デミオ	DJ#	H26.9~	ハロゲン	H11	H4		×	-	-	灯体に干渉するため装着不可
マツダ	デミオ	DJ#	H26.9~	LED	H11	LED		×	-	-	灯体に干渉するため装着不可
マツダ	フレア カスタムスタイル	MM32S MM42S	H24.10~	HID	H8	HID		×	-	-	バルブ後方スペース狭いため装着不可
マツダ	フレア クロスオーバー	MS31S	H26.1~	HID	H8	HID		×	-	-	バルブ後方スペース狭いため装着不可
スバル	ステラ カスタム	LA100F LA110F	H23.5~H24.12	HID	H8	HB3	HID	×	○	-	バルブ後方スペース狭いため装着不可
スバル	ステラ カスタム	LA100F LA110F	H25.1~H26.11	LED	H16	HB3	LED	×	○	-	バルブ後方スペース狭いため装着不可
スズキ	MRワゴン	MF22S	H18.1~H22.12	ハロゲン	H8	H4		×	-	-	バルブ後方スペース狭いため装着不可
スズキ	MRワゴン	MF22S	H21.6~H22.12	HID	H8	HID		×	-	-	バルブ後方スペース狭いため装着不可
スズキ	MRワゴン	MF33S	H23.1~	ハロゲン	H8	H4		×	-	-	バルブ後方スペース狭いため装着不可
スズキ	MRワゴン	MF33S	H23.1~	HID	H8	H7	HID	×	-	-	バルブ後方スペース狭いため装着不可
スズキ	MRワゴン Wit	MF33S	H25.7~	HID	H8	HID		×	-	-	バルブ後方スペース狭いため装着不可
スズキ	ジムニー	JB23W	H14.1~	ハロゲン	H8	H4		×	-	-	バルブ後方スペース狭いため装着不可
スズキ	ジムニー シエラ	JB43W	H16.10~	ハロゲン	H11	H4		×	-	-	バルブ後方スペース狭いため装着不可
スズキ	スイフト	ZC11/21/71 ZD11/21	H16.11~H22.8	ハロゲン	H11	H4		×	-	-	バルブ後方スペース狭いため装着不可
スズキ	スイフト	ZC11/21/71 ZD11/21	H16.11~H22.8	HID	H11	HID		×	-	-	バルブ後方スペース狭いため装着不可
スズキ	スイフト	ZC72 ZD72	H22.9~H25.6	ハロゲン	H11	H4		×	-	-	ウォッシュータンクに干渉するため装着不可
スズキ	スイフト	ZC72 ZD72	H22.9~H25.6	HID	H11	HID		×	-	-	ウォッシュータンクに干渉するため装着不可
スズキ	スイフト	ZC72 ZD72	H25.7~	ハロゲン	H8	H4		×	-	-	ウォッシュータンクに干渉するため装着不可
スズキ	スイフト	ZC72 ZD72	H25.7~	HID	H8	HID		×	-	-	ウォッシュータンクに干渉するため装着不可
スズキ	スイフト スポーツ	ZC31	H17.9~H22.8	ハロゲン	H11	H4		×	-	-	バルブ後方スペース狭いため装着不可
スズキ	スイフト スポーツ	ZC31	H17.9~H22.8	HID	H11	HID		×	-	-	バルブ後方スペース狭いため装着不可
スズキ	スイフト スポーツ	ZC31	H23.11~	ハロゲン	H11	H4		×	-	-	ウォッシュータンクに干渉するため装着不可
スズキ	スイフト スポーツ	ZC31	H23.11~	HID	H11	HID		×	-	-	ウォッシュータンクに干渉するため装着不可
スズキ	ハスラー	MR31S	H26.1~	ハロゲン	H8	H4		×	-	-	バルブ後方スペース狭いため装着不可
スズキ	ハスラー	MR31S	H26.1~	HID	H8	HID		×	-	-	バルブ後方スペース狭いため装着不可
スズキ	ランディ	C25	H20.1~H22.11	ハロゲン	H8	HB3	H11	○	×	×	樹脂製カバー付きのため装着不可
スズキ	ランディ	C26	H22.12~H25.12	ハロゲン	H8	HB3	HB4	○	×	×	樹脂製カバー付きのため装着不可
スズキ	ランディ	C26	H22.12~H25.12	HID	H8	HB3	HID	○	×	-	樹脂製カバー付きのため装着不可
スズキ	ランディ	C26	H26.1~	ハロゲン	H11	HB3	H11	×	○	○	イルミリング付きは装着不可
スズキ	ランディ	C26	H26.1~	HID	H11	HB3	LED	×	○	-	イルミリング付きは装着不可

POLARG前照灯LED適合不可車種リスト

メーカー	車種(五十音順)	型式	年式	タイプ	適合形状			適合不可情報			
					フォグ	ハイ ビーム	ロー ビーム	フォグ	ハイ ビーム	ロー ビーム	不可理由
スズキ	ワゴンR	MH23S	H20.9~H24.9	ハロゲン	H8	H4		×	-	-	バルブ後方スペース狭いため装着不可
スズキ	ワゴンR	MH23S	H20.9~H24.9	HID	H8	HID		×	-	-	バルブ後方スペース狭いため装着不可
スズキ	ワゴンR	MH34S	H24.9~	ハロゲン	H8	H4		×	-	-	バルブ後方スペース狭いため装着不可
スズキ	ワゴンR スティングレー	MH22S	H19.5~H20.8	HID	H8	HB3	HID	×	○	-	バルブ後方スペース狭いため装着不可
スズキ	ワゴンR スティングレー	MH23S	H20.9~H24.9	HID	H8	HID		×	-	-	バルブ後方スペース狭いため装着不可
スズキ	ワゴンR スティングレー	MH34S	H24.9~	HID	H8	HID		×	-	-	バルブ後方スペース狭いため装着不可
ダイハツ	ウェイク	LA7#0S	H26.11~	LED	H16	HB3	LED	×	×	-	フォグ:バルブ後方スペース狭いため装着不可 ハイ:樹脂製カバー付きのため装着不可
ダイハツ	タント	L350S L360S	H15.11~H19.11	ハロゲン	H8	H4		×	-	-	バルブ後方スペース狭いため装着不可
ダイハツ	タント	L375S L385S	H19.2~H25.10	ハロゲン	H8	H4		×	-	-	バルブ後方スペース狭いため装着不可
ダイハツ	タント	LA600S LA610S	H25.10~	ハロゲン	H16	H4		×	-	-	バルブ後方スペース狭いため装着不可
ダイハツ	タント カスタム	L350S L360S	H17.6~H19.11	HID	H8	HB3	HID	×	○	-	バルブ後方スペース狭いため装着不可
ダイハツ	タント カスタム	L375S L385S	H19.12~H25.10	HID	H8	HB3	HID	×	○	-	フォグランプブラケットに干渉するため装着不可
ダイハツ	タント カスタム	LA600S LA610S	H25.10~	LED	H16	HB3	LED	×	○	-	バルブ後方スペース狭いため装着不可
ダイハツ	ブーン	M60# M61#	H22.2~H26.3	ハロゲン	H8	H4		×	-	-	バルブ後方スペース狭いため装着不可
ダイハツ	ブーン	M60# M61#	H26.4~H28.4	ハロゲン	H16	H4		×	-	-	バルブ後方スペース狭いため装着不可
ダイハツ	ブーン	M60# M61#	H26.4~H28.4	HID	H16	HB3	HID	×	×	-	フォグ:バルブ後方スペース狭いため装着不可 ハイ:樹脂製カバー付きのため装着不可
ダイハツ	ミラ カスタム	L275S L285S	H18.12~H25.2	ハロゲン	H8	HB3	H7	×	○	-	バルブ後方スペース狭いため装着不可
ダイハツ	ミラ カスタム	L275S L285S	H18.12~H25.2	HID	H8	HB3	HID	×	○	-	バルブ後方スペース狭いため装着不可
ダイハツ	ミラ イース	LA300S LA310S	H23.9~	ハロゲン	H8	H4		×	-	-	フォグランプブラケットに干渉するため装着不可
ダイハツ	ミラ ココア	L675S L685S	H21.8~	ハロゲン	H8	H4		×	-	-	バルブ後方スペース狭いため装着不可
ダイハツ	ムーヴ	LA100S LA110S	H22.12~H26.11	ハロゲン	H8	H4		×	-	-	バルブ後方スペース狭いため装着不可
ダイハツ	ムーヴ カスタム	LA100S LA110S	H22.12~H24.11	HID	H8	HB3	HID	×	○	-	バルブ後方スペース狭いため装着不可
ダイハツ	ムーヴ カスタム	LA100S LA110S	H24.12~H26.11	LED	H16	HB3	LED	×	○	-	バルブ後方スペース狭いため装着不可
ダイハツ	ムーヴ コンテ	L575S L585S	H20.8~H23.5	ハロゲン	H8	H4		×	-	-	バルブ後方スペース狭いため装着不可
ダイハツ	ムーヴ コンテ	L575S L585S	H23.6~	ハロゲン	H8	H4		×	-	-	バルブ後方スペース狭いため装着不可
ダイハツ	ムーヴ コンテ カスタム	L575S L585S	H20.8~H23.5	HID	H8	HB3	HID	×	○	-	バルブ後方スペース狭いため装着不可
ダイハツ	ムーヴ コンテ カスタム	L575S L585S	H23.6~	HID	H8	HB3	HID	×	○	-	バルブ後方スペース狭いため装着不可
ダイハツ	メビウス	ZVW41N	H26.11~	ハロゲン	LED	HB3	H11	-	×	○	樹脂製カバー付きのため装着不可