

取り付け・取扱い説明書

本商品の仕様及び内容は予告無く変更する事があります。

- この度は、POLARG 商品をお買い上げいただきまして有難うございます。本商品のお取り付け、配線の前に本取扱い説明書を必ずお読み下さい。取扱い説明書に基づき、配線をお取り付け下さい。お読みになった後も大切に保管し、必要な時にお読み下さい。
- お使いになる人や他の人への危害、財産への損害を未然に防止し、安全にご使用いただくために、必ずお守りいただくことを次のように説明しています。

POLARG デイドライビングランプの取り付け・取扱い上のご注意

■表示内容を無視して誤った使い方をした時に生じる危険や損害の程度を、下記の表示で分類し、注意しています。

▲この表示は、「死亡又は重症などを負う危険が想定される」内容です。

△この表示は、「障害を負うか又は物的損害のみが発生する危険が想定される」内容です。

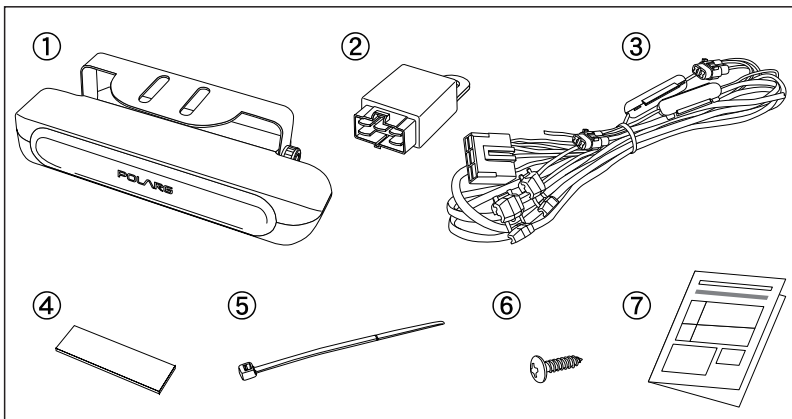
▲警告

- ・本商品の交換・取り付け作業は必ず専門の整備工場で行なってください。
- ・バッテリーへのハーネスの取り付けは、極性をよく確認し、間違えないように取り付けしてください。
- ・付属のリレー、ハーネスを必ずご使用ください。付属品以外の使用は発熱、発煙や故障の原因となります事があります。
- ・点灯中はランプを覗き込まないでください。目の痛み、視力障害の原因となる事があります。
- ・点灯中のランプ、電球から近距離のところで長時間作業をすると、紫外線により皮膚に障害を受ける事があります。
- ・ハーネスの被覆に損傷が発生した場合は、直ちに使用を中止してください。
- ・エンジンルーム、マフラーなどの付近で取り付けを行なう際は、必ず各部が冷えている事を充分確認後、作業を開始してください。熱い状態で作業を行うと、火傷等の重大な障害を負う場合があります。
- ・取り付け後、本商品と他の部品とが干渉していないかを確認してください。干渉している場合は、本商品を購入した販売店にご相談ください。そのまま走行すると破損や故障の原因となり、重大な事故を招く場合があります。
- ・本商品には十分な強度・耐久性を持たせてありますが、保管条件や取扱い条件、走行条件によっては破損し、点灯不良等の故障が起こる可能性があります。保管、取り付け作業、ご使用に際しては十分にご注意ください。
- ・本商品装着後に、衝突などの強い衝撃を受けた場合、取り付け部分や本体に、変形や破損、故障を生じる場合がありますので直にご使用をおやめください。
- ・走行中に異常な振動や音等を感じたら直ちに安全な場所に停車し、取り付け部分をよく点検してください。そのまま走行を続けると、重大な事故の原因となる場合があります。
- ・本商品への改造、加工は絶対に行なわないでください。破損や事故の原因となる場合があります。

△注意

- ・このランプ及びハーネスは12V専用です。12V車以外には使用しないでください。
- ・取り付け作業をする前に、バッテリーのマイナス端子がはずしてあるかを確認してください。
- ・コネクタやターミナル、端子は確実に接続してください。
- ・車両のワイヤーハーネスを強く引っ張らないでください。
- ・ハーネスの配線の際は、車両のワイヤリングハーネスに沿ってまとめ、クランプを固定してください。
- ・ハーネスが車両の他の部品と接触のおそれがあるところは損傷と振れ防止のためバンドで固定してください。
- ・部品の取り付けや、外した部品を取り付ける際は、裏側のハーネスを引っ掛けたり、噛み込んで取り付けたりしないでください。
- ・取り付け作業や、走行にともない、車両本体、または本商品が損傷した場合のクレームには応じかねます。上記の事項と本書の装着手順を必ずお守りください。
- ・取り付け専用スクリューは走行前にゆるみの有無を確認し増し締めしてください。
- ・停車中はランプに風が当たらない為、熱がこもる場合があります。長時間停車する際は消灯してください。
- ・本商品購入後はすぐに、本体に損傷がないこと、下記に記載されている付属品が全て揃っていることを確認してください。
- ・本製品に使用しているLEDは静電気に大変弱い電子部品です。取り付けの際は静電気が発生しやすい衣類や環境での取り付けは、さけて下さい。不点灯の原因となる場合があります。

■部品構成



■部品表

	部品名	数量
①	ランプ	2
②	リレー	1
③	ハーネス	1
④	両面テープ	2
⑤	コードバンド	5
⑥	スクリュー	4
⑦	取扱い説明書	1

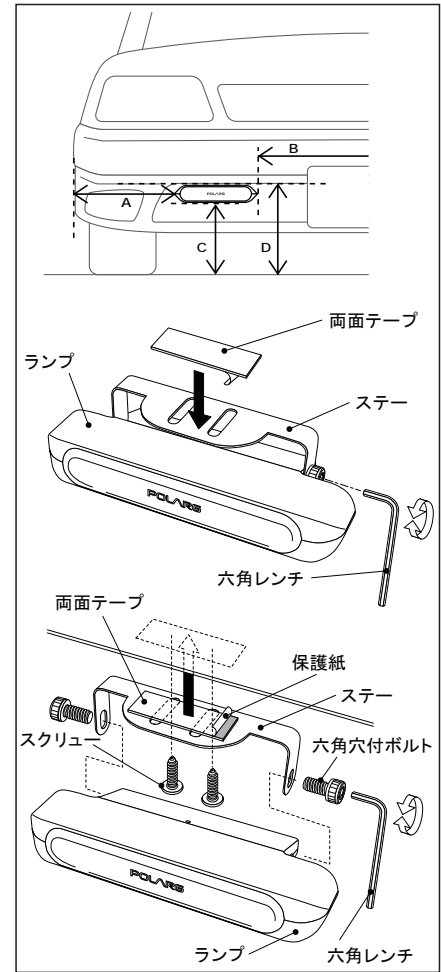
※取り付けは同梱の取付図に従ってください。

ランプの取り付け方法

■使用工具 プラスドライバー ペンチ 六角レンチ ソケットレンチ

- ランプ取り付け場所
- | | |
|---|-----------------------------------|
| A | 400mm以下 |
| B | 600mm以上(但し、車幅1300mm以下の場合は400mm以上) |
| C | 250mm以上 |
| D | 1500mm以下 |
- 車体の全長が変わらない様に取り付けてください。
※本商品は保安基準42条9項「その他のランプ 300cd以下」に対応しています。

- (1) 両面テープの片面保護紙をはがし、ステーに貼り付けてください。
- (2) ランプを車体取り付け位置に当て、取り付け状態を確認してください。
 - ・ランプ取り付け作業に必要な隙間があるか確認してください。
 - ・ランプ取り付け時はPOLARGのロゴが逆さまにならない様、ご注意ください。
 - ・ランプは左右対称の位置に取り付けてください。
- (3) 車体のランプ取り付け位置にマーキングしてください。
- (4) ステーとランプを六角レンチで外してください。
- (5) 両面テープの保護紙を剥がし、マーキングに合わせて車体に密着するよう丹念に押さえながら取り付け位置に貼り付けてください。
 - ・両面テープ取り付け位置は汚れ・油分(ワックス等)は十分に拭きとってから取り付けください。
 - ・取り付け後、24時間以内は過度な走行及び洗車等はさけてください。
 - ・強力な両面テープを使用しておりますので貼り直しのない様十分に注意してください。貼り直しは接着力が低下します。
 - ・車体の温度が低すぎると接着力が低下しますので15℃以上にして貼り付けてください。(必要に応じてドライヤー等で温めてください)
- (6) スクリューをステーの取り付け穴に差し込みねじ込んでください。
 - ・必要に応じて車体に下穴(Φ1.5mm程度)を開けてください。
- (7) ランプをステーに組み付けてください。
- (8) 配線接続後、対向車が眩しくないか確認してください。



ハーネスの配線方法

- (1) バッテリー⊖端子をはずしてください。
- (2) ハーネス⊕コード(茶線)をエレクトロタップなどでエンジンスイッチONの状態で作動するパワーウィンドウやエアコンなどの⊕コードに接続してください。ヒューズボックスから⊕コードに結線しない場合は車内のイグニッションスイッチなどへ結線してください。
- (3) ハーネス⊕コード(黄線)をエレクトロタップなどでスモールランプの⊕コードに配線してください。
- (4) ランプのハーネスにランプコネクタを接続してください。
※コネクタに水が直接当たらない所に固定してください。
- (5) ハーネス⊖コード(黒線)をバッテリー⊖端子に接続又はボディアースさせてください。
※アース部が塗装されている場合は塗装を剥がして取り付けてください。塗装されたまま取り付けるとアース不良の原因となります。
- (6) ハーネスの配回しは、車両の回転部及び高熱部分避けて取り付けしてください。
- (7) バッテリー⊖端子を取り付けてください。
- (8) 余ったハーネスはコードバンドを使用し車両に固定してください。
- (9) リレーは必ずコネクタ部が下向きになるよう車体に取り付け、カチッ音がするまでしっかりとめ込んでください。

